

# **KM-OPTOOUT-32**

**EDV-Nr.: A-484600**

32 Ausgänge über Optokoppler

## **Copyright<sup>®</sup> 2008 by Messcomp Datentechnik GmbH**

Diese Dokumentation ist urheberrechtlich geschützt. Alle Rechte sind vorbehalten.

Messcomp Datentechnik GmbH behält sich das Recht vor, die in dieser Dokumentation beschriebenen Produkte jederzeit und ohne Vorankündigung zu verändern.

Ohne schriftliche Genehmigung der Firma Messcomp Datentechnik GmbH darf diese Dokumentation in keinerlei Form vervielfältigt werden.

## **Geschützte Warenzeichen**

IBM PC, PC/XT und PC/AT sind geschützte Warenzeichen von International Business Machines (IBM).

BASIC ist ein geschütztes Warenzeichen von Dartmouth College. Turbo Pascal, Turbo C sind geschützte Warenzeichen von Borland. Quickbasic ist ein eingetragenes Warenzeichen von Microsoft. Powerbasic ist ein eingetragenes Warenzeichen von Robert S. Zale.

**wasco**<sup>®</sup> ist ein eingetragenes Warenzeichen.

## **Haftungsbeschränkung**

Die Firma Messcomp Datentechnik GmbH haftet für keinerlei, durch den Gebrauch des Interfacemoduls KM-OPTOOUT-32 und dieser Dokumentation, direkt oder indirekt entstandenen Schäden.

# Inhaltsverzeichnis

- 1. Produktbeschreibung**
- 2. Sicherheitshinweise**
- 3. Anschlussbuchse**
  - 3.1 Anschlussbelegung CN1
- 4. Jumperblöcke**
  - 4.1 Lage der Jumperblöcke auf der Platine
  - 4.2 Jumperblockbelegung JP1
  - 4.3 Jumperblockbelegung JP2
  - 4.4 Jumperblockbelegung JP3
  - 4.5 Jumperblockbelegung JP4
- 5. Betriebsanzeigen/Sicherung**
- 6. Installation des KM-OPTOOUT-32**
- 7. 32 Optokopplerausgänge**
  - 7.1 Pinbelegung der Ausgangsoptokoppler
  - 7.2 Optokopplerdaten
- 8. Anwendungsbeispiele**
  - 8.1 Standardanwendungen von **wasco®** KM-Modulen
  - 8.2 Verbindungsmodule KM-VB-5 und KM-VB-9
  - 8.3 Erweiterte Anwendungsmöglichkeiten der **wasco®** KM-Serie
- 9. Zubehör**
  - 9.1 Passendes **wasco®** Zubehör
  - 9.2 Einzelkomponenten zur Eigenkonfektionierung

**10. Fehlersuche**

**11. Technische Daten**

**12. Produkthaftungsgesetz**

**13. EG-Konformitätserklärung**

## 1. Produktbeschreibung

Das KM-OPTOOUT-32 bietet für die Ausgänge der WITIO-PCI160<sub>EXTENDED</sub>, WITIO-PCI64<sub>EXTENDED</sub> und WITIO-PCI32<sub>STANDARD</sub> eine preiswertegalvanische Trennung für 32 Kanäle. Spezielle, leistungsfähige Ausgangsoptokoppler bewältigen einen Schaltstrom von bis zu 150 mA. Durch TAZ-Dioden sind die Optokoppler zusätzlich gegen schädliche Spannungsspitzen und Impulse geschützt. Über das Verbindungsmodul KM-VB-5 kann das Ausgangsmodul KM-OPTOOUT-32 zusammen mit dem Eingangsmodul KM-OPTOIN-32 oder dem Klemm-Modul KMDB-68 an die 68polige SCSI-II Buchse der WITIO angeschlossen werden. Dazu sind 68polige Verbindungsleitungen in verschiedenen Längen verfügbar. Schraubklemmen ermöglichen einen unkomplizierten Anschluss der Peripherie. Das Polyamid-Gehäuse des KM-OPTOOUT-32 ist mit Fußelementen zum Aufrasten auf DIN EN-Klemmschienen ausgestattet.

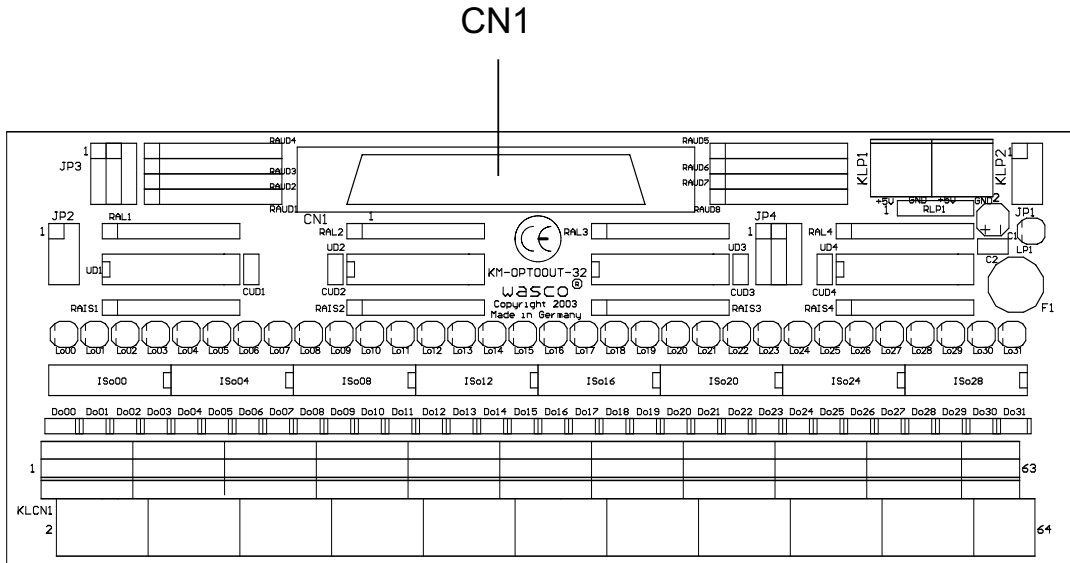
## 2. Sicherheitshinweise

Beachten Sie die einschlägigen VDE-Vorschriften!

Verwenden Sie die Schaltausgänge des KM-OPTOOUT-32 niemals als Sicherheitsschalter oder Not-Ausschalter!

Das KM-OPTOOUT-32 Modul wurde für den Betrieb in Schaltschränken konzipiert.

### 3. Anschlussbuchse



#### 3.1 Anschlussbelegung CN1

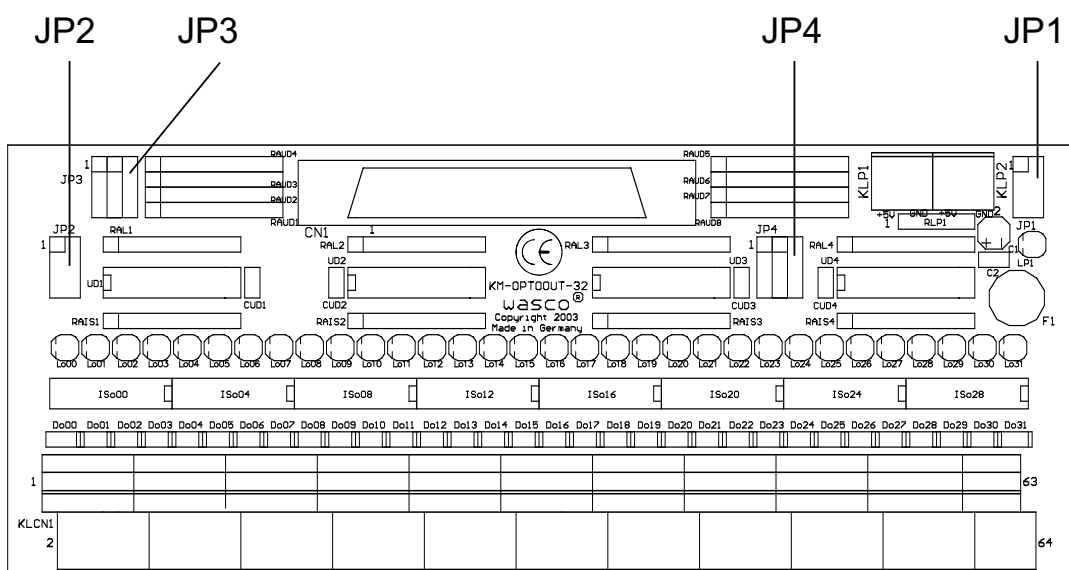
DIN00	DIN01	DIN02	DIN03	DIN04	DIN05	DIN06	DIN07	DIN08	DIN09	DIN10	DIN11	DIN12	DIN13	DIN14	DIN15	DIN16	DIN17	DIN18	DIN19	DIN20	DIN21	DIN22	DIN23	DIN24	DIN25	DIN26	DIN27	DIN28	DIN29	DIN30	DIN31	68	67	66	65	64	63	62	61	60	59	58	57	56	55	54	53	52	51	50	49	48	47	46	45	44	43	42	41	40	39	38	37	36	35	34	33	32	31	30	29	28	27	26	25	24	23	22	21	20	19	18	17	16	15	14	13	12	11	10	9	8	7	6	5	4	3	2	1
DIN00	DIN01	DIN02	DIN03	DIN04	DIN05	DIN06	DIN07	DIN08	DIN09	DIN10	DIN11	DIN12	DIN13	DIN14	DIN15	DIN16	DIN17	DIN18	DIN19	DIN20	DIN21	DIN22	DIN23	DIN24	DIN25	DIN26	DIN27	DIN28	DIN29	DIN30	DIN31	CN1 GND	CN1 GND	CN1 VCC	CN1 VCC	DOU T28	DOU T26	DOU T24	DOU T22	DOU T20	DOU T18	DOU T16	DOU T14	DOU T12	DOU T10	DOU T08	DOU T06	DOU T04	DOU T02	DOU T01	DOUT00	DOUT01	DOUT02	DOUT03	DOUT04	DOUT05	DOUT06	DOUT07	DOUT08	DOUT09	DOUT10	DOUT11	DOUT12	DOUT13	DOUT14	DOUT15	DOUT16	DOUT17	DOUT18	DOUT19	DOUT20	DOUT21	DOUT22	DOUT23	DOUT24	DOUT25	DOUT26	DOUT27	DOUT28	DOUT29	DOUT30	DOUT31	CN1 VCC	CN1 GND	CN1 GND	CN1 VCC													

**Vcc:**  
Interne Versorgungsspannung (+5V) des Rechners. Hier niemals eine externe Spannung anlegen!

**GND:**  
Masse des Rechners

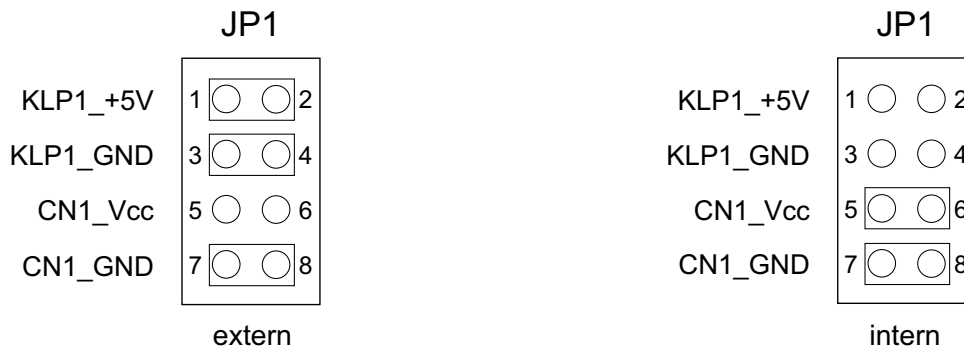
## 4. Jumperblöcke

### 4.1 Lage der Jumperblöcke auf der Platine



- JP1: Spannungsversorgung des Moduls intern oder extern
- JP2: Status LEDs (Ein/Aus)
- JP3: Abschluss der Datenleitungen DIN00...DIN31 (optional)
- JP4: Abschluss der Datenleitungen DOUT00...DOUT31 (optional)

## 4.2 Jumperblockbelegung JP1

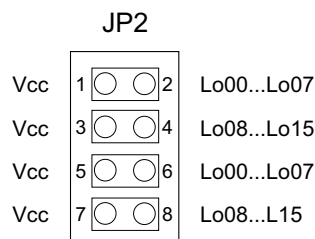


Über JP1 erfolgt die +5V Spannungsversorgung des KM-OPTOOUT-32 Moduls entweder über eine externe Spannungsquelle oder intern durch die **wasco**<sup>®</sup> PCI-Karte.

### **Achtung:**

**Bei Verwendung mehrerer KM-Module an einer PCI-Karte darf die Spannungsversorgung ausschließlich extern erfolgen um die Karte nicht zu überlasten!**

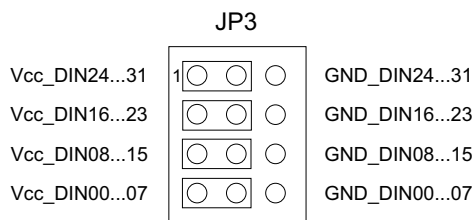
## 4.3 Jumperblockbelegung JP2



Über JP2 werden die Status-LEDs Lo00...Lo31 mit Spannung versorgt. Durch das Entfernen der Jumperbrücken an JP2 können die LEDs blockweise abgeschaltet werden.

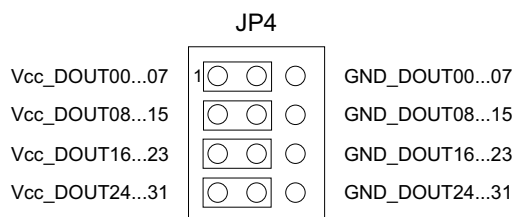


#### 4.4 Jumperblockbelegung JP3



Um evtl. auftretende Störsignale auf den Datenleitungen DINxx reduzieren zu können, besteht die Möglichkeit, über JP3 die Datenleitungen über optional einsetzbare Abschlusswiderstände (Widerstandsdekaden RAUD1...RAUD4) blockweise auf +5V oder GND zu legen.

#### 4.5 Jumperblockbelegung JP4



Um evtl. auftretende Störsignale auf den Datenleitungen DOUTxx reduzieren zu können, besteht die Möglichkeit, über JP4 die Datenleitungen über optional einsetzbare Abschlusswiderstände (Widerstandsdekaden RAUD5...RAUD8) blockweise auf +5V oder GND zu legen.

## 5. Betriebsanzeigen/Sicherung

### **Betriebsanzeige**

Nach Anlegen der +5V DC-Spannungsversorgung wird die Betriebsbereitschaft durch die Power-On LED LP1 angezeigt.

### **Statusanzeigen**

Die Status LEDs (Lo00...Lo31) zeigen den Zustand der Steuerkanäle an. Ein aktiver Steuerkanal wird durch das Leuchten der jeweiligen Status LED angezeigt.

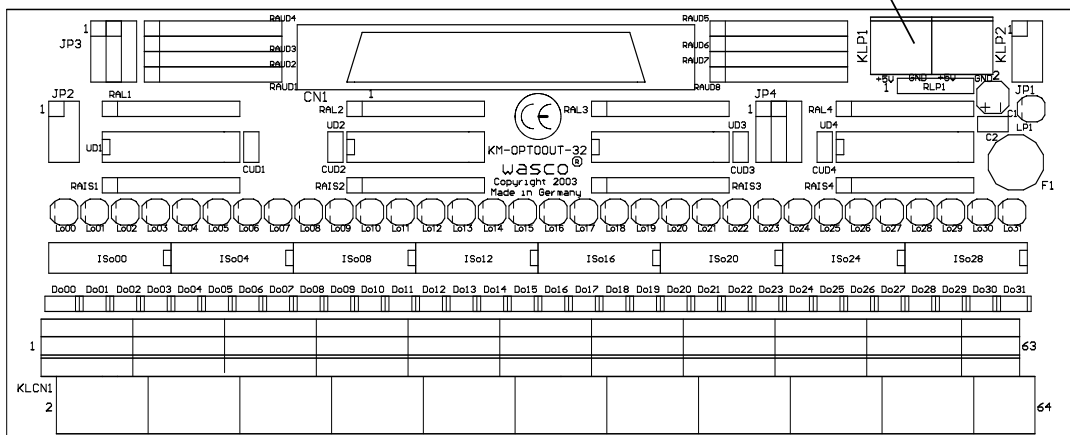
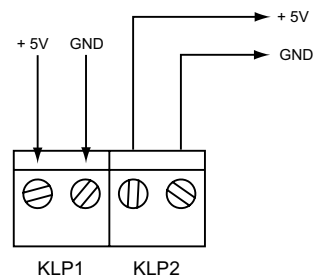
### **Sicherung**

Die Betriebsstromversorgung +5V ist mit einer 1A Miniatursicherung (F1) abgesichert.

## 6. Installation des KM-OPTOOUT-32

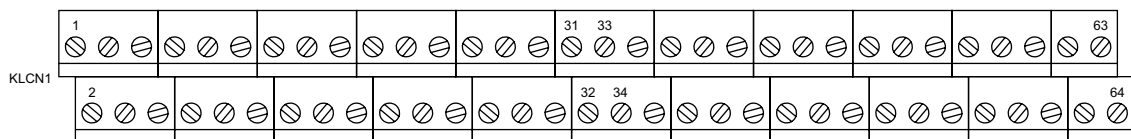
Beginnen Sie mit der Installation erst nachdem Sie die gesamte Anlage spannungsfrei geschaltet haben.

Kontrollieren Sie die richtige Lage der Jumper. Nachdem Spannungsfreiheit hergestellt wurde, können Sie das Modul an vorgesehener Stelle auf die DIN-EN Schiene einrasten. Bei Verwendung einer externen Spannungsversorgung schließen Sie die Betriebsstromversorgung (+5V und GND) gemäß der Abbildung am Klemmenpaar KLP1 an. Vom Klemmenpaar KLP2 aus können Sie gegebenenfalls die Betriebsstromversorgung zum nächsten KM-OPTOOUT-32 weiterführen.



Zum Betrieb des KM-OPTOOUT-32 wird eine Betriebsspannung von +5V DC benötigt. Schließen Sie Ihre Peripherie über die Anschlussklemmen KLCN1 - KLCN64 an. Achten Sie bei allen Leiteranschlüssen auf die nötige Zugfreiheit. Als letztes verbinden Sie das Modul über die Verbindungsleitung mit der **wasco**<sup>®</sup> Karte. Verwenden Sie dazu die Anschlussleitung DS68R200DS68. Kontrollieren Sie noch einmal alle Verbindungen auf Richtigkeit und sicheren Halt. Vergewissern Sie sich nach dem Einschalten der Anlage, ob die Power-On LED LP1 leuchtet.

Beachten Sie bitte die Polung der Optokoppleranschlüsse!



Ausgang OUT00 + KLCN1\_1  
Ausgang OUT00 - KLCN1\_2

Ausgang OUT08 + KLCN1\_17  
Ausgang OUT08 - KLCN1\_18

Ausgang OUT01 + KLCN1\_3  
Ausgang OUT01 - KLCN1\_4

Ausgang OUT09 + KLCN1\_19  
Ausgang OUT09 - KLCN1\_20

Ausgang OUT02 + KLCN1\_5  
Ausgang OUT02 - KLCN1\_6

Ausgang OUT10 + KLCN1\_21  
Ausgang OUT10 - KLCN1\_22

Ausgang OUT03 + KLCN1\_7  
Ausgang OUT03 - KLCN1\_8

Ausgang OUT11 + KLCN1\_23  
Ausgang OUT11 - KLCN1\_24

Ausgang OUT04 + KLCN1\_9  
Ausgang OUT04 - KLCN1\_10

Ausgang OUT12 + KLCN1\_25  
Ausgang OUT12 - KLCN1\_26

Ausgang OUT05 + KLCN1\_11  
Ausgang OUT05 - KLCN1\_12

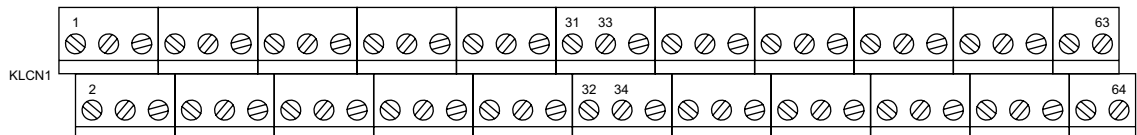
Ausgang OUT13 + KLCN1\_27  
Ausgang OUT13 - KLCN1\_28

Ausgang OUT06 + KLCN1\_13  
Ausgang OUT06 - KLCN1\_14

Ausgang OUT14 + KLCN1\_29  
Ausgang OUT14 - KLCN1\_30

Ausgang OUT07 + KLCN1\_15  
Ausgang OUT07 - KLCN1\_16

Ausgang OUT15 + KLCN1\_31  
Ausgang OUT15 - KLCN1\_32



Ausgang OUT16 + KLCN1\_33  
Ausgang OUT16 - KLCN1\_34

Ausgang OUT24 + KLCN1\_49  
Ausgang OUT24 - KLCN1\_50

Ausgang OUT17 + KLCN1\_35  
Ausgang OUT17 - KLCN1\_36

Ausgang OUT25 + KLCN1\_51  
Ausgang OUT25 - KLCN1\_52

Ausgang OUT18 + KLCN1\_37  
Ausgang OUT18 - KLCN1\_38

Ausgang OUT26 + KLCN1\_53  
Ausgang OUT26 - KLCN1\_54

Ausgang OUT19 + KLCN1\_39  
Ausgang OUT19 - KLCN1\_40

Ausgang OUT27 + KLCN1\_55  
Ausgang OUT27 - KLCN1\_56

Ausgang OUT20 + KLCN1\_41  
Ausgang OUT20 - KLCN1\_42

Ausgang OUT28 + KLCN1\_57  
Ausgang OUT28 - KLCN1\_58

Ausgang OUT21 + KLCN1\_43  
Ausgang OUT21 - KLCN1\_44

Ausgang OUT29 + KLCN1\_59  
Ausgang OUT29 - KLCN1\_60

Ausgang OUT22 + KLCN1\_45  
Ausgang OUT22 - KLCN1\_46

Ausgang OUT30 + KLCN1\_61  
Ausgang OUT30 - KLCN1\_62

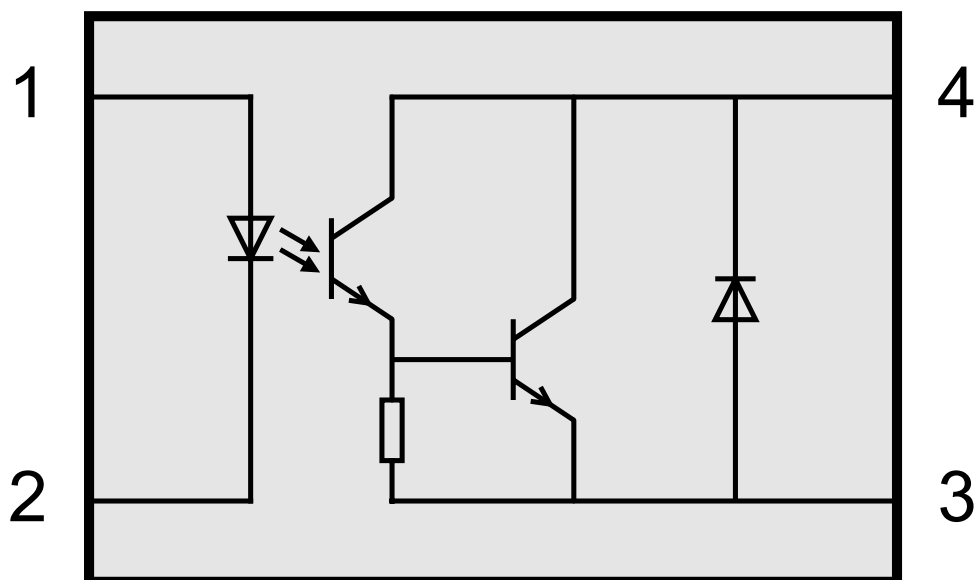
Ausgang OUT23 + KLCN1\_47  
Ausgang OUT23 - KLCN1\_48

Ausgang OUT31 + KLCN1\_63  
Ausgang OUT31 - KLCN1\_64

## 7. 32 Optokopplerausgänge

Das KM-OPTOOUT-32 verfügt über 32 Ausgangskanäle, deren galvanische Trennung mittels Optokoppler erreicht wird. Die Isolationsspannung zwischen der Masse des Moduls und den Ausgängen beträgt 500 Volt.

### 7.1 Pinbelegung der Ausgangsoptokoppler



### 7.2 Optokopplerdaten

Spannung Collector-Emitter:	max. 50 Volt
Spannung Emitter-Collector:	0,1 Volt
Strom Collector-Emitter:	max. 150 mA

## 8. Anwendungsbeispiele

Diese Beispiele sind für folgende **wasco**<sup>®</sup> PCI-Karten anwendbar:

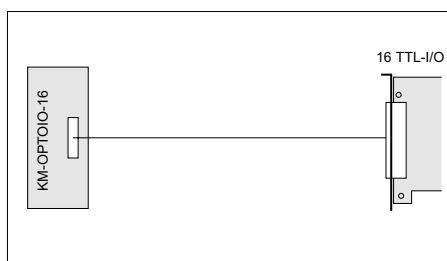
### Karten mit 16 TTL-Ein-/Ausgängen

OPTOIO-PCI32 <sub>EXTENDED</sub>	Anschlussbuchse CN3
OPTOIN-PCI64 <sub>EXTENDED</sub>	Anschlussbuchse CN3
OPTOIN-PCI32 <sub>EXTENDED</sub>	Anschlussbuchse CN3
OPTOOUT-PCI64 <sub>EXTENDED</sub>	Anschlussbuchse CN3
OPTOOUT-PCI32 <sub>EXTENDED</sub>	Anschlussbuchse CN3
OPTOPRE-PCI8 <sub>EXTENDED</sub>	Anschlussbuchse CN2
ADIODA-PCIF12 <sub>EXTENDED</sub>	Anschlussbuchse CN2
ADIODA-PCIF12 <sub>MDA</sub>	Anschlussbuchse CN3
IODA-PCI12K8 <sub>EXTENDED</sub>	Anschlussbuchse CN2
IODA-PCI12K4 <sub>EXTENDED</sub>	Anschlussbuchse CN2

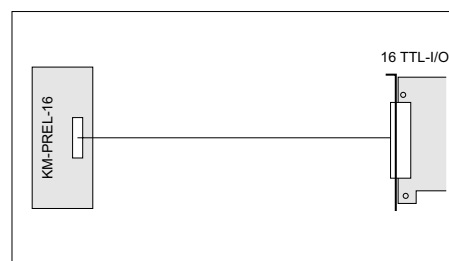
### Karten mit 32 TTL-Ein-/Ausgängen

WITIO-PCI32 <sub>STANDARD</sub>	Anschlussbuchse CN1
WITIO-PCI64 <sub>EXTENDED</sub>	Anschlussbuchse CN1/CN2
WITIO-PCI160 <sub>EXTENDED</sub>	Anschlussbuchse CN1/2/3/4/5

### 8.1 Standardanwendungen von **wasco**<sup>®</sup> KM-Modulen



16 isol. Eingänge, 16 isol. Ausgänge 150mA



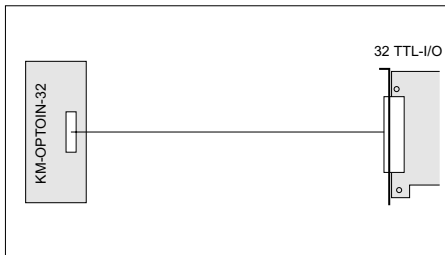
16 isol. Ausgänge 2A



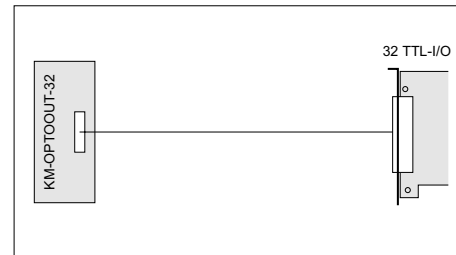
16 isol. Eingänge



8 isol. Ausgänge 5A



32 isol. Eingänge



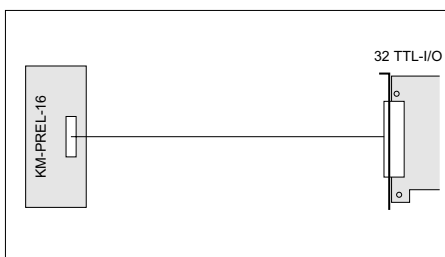
32 isol. Ausgänge 150mA



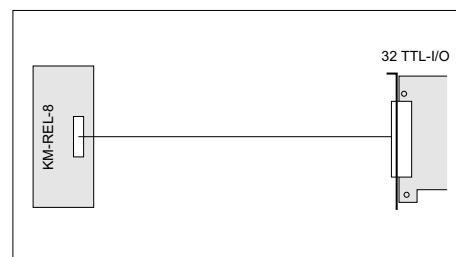
16 isol. Eingänge, 16 isol. Ausgänge 150mA



16 isol. Eingänge



16 isol. Ausgänge 2A

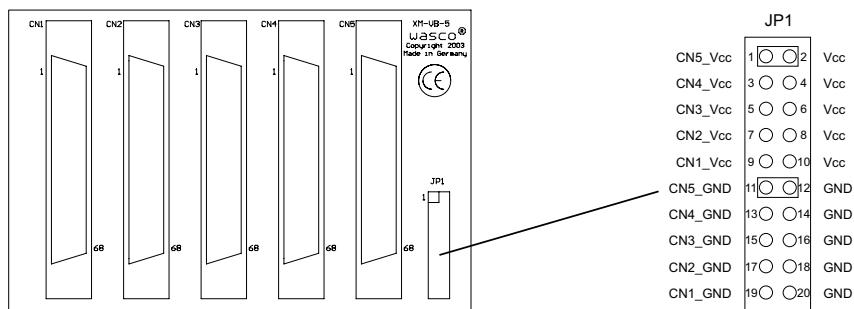


8 isol. Ausgänge 5A

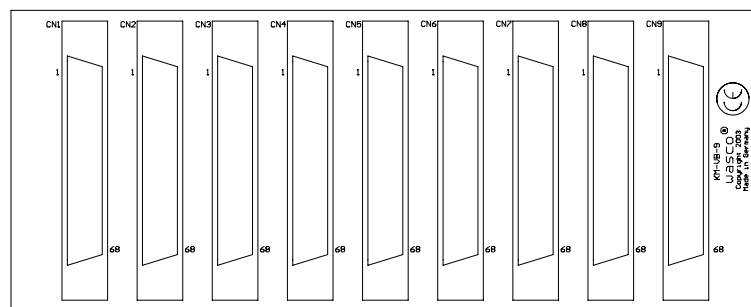


## 8.2 Verbindungsmodule KM-VB-5 und KM-VB-9

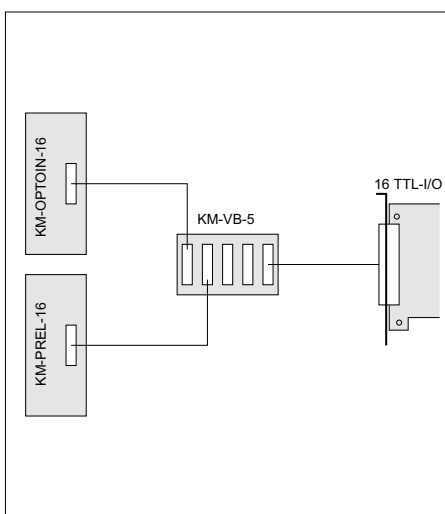
Über die Verbindungsmodule KM-VB-5 und KM-VB-9 können für erweiterte Anwendungen mehrere Module des gleichen Typs oder eine Kombination verschiedener KM-Module an eine 68polige SCSI-II Buchse angeschlossen werden.



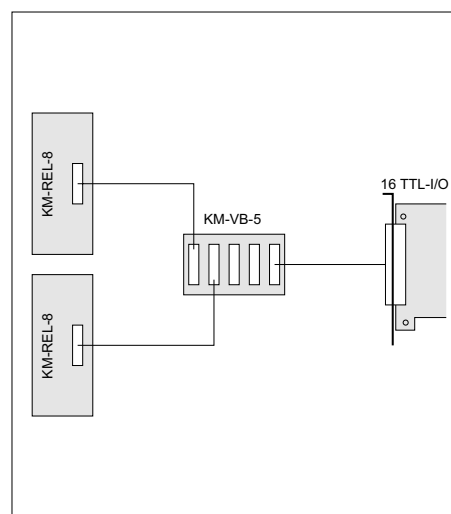
Über JP1 am KM-VB-5 besteht die Möglichkeit die Versorgungsspannung +5V und GND von der PCI-Karte auf die Anschlussbuchsen CN1... CN5 zu legen.



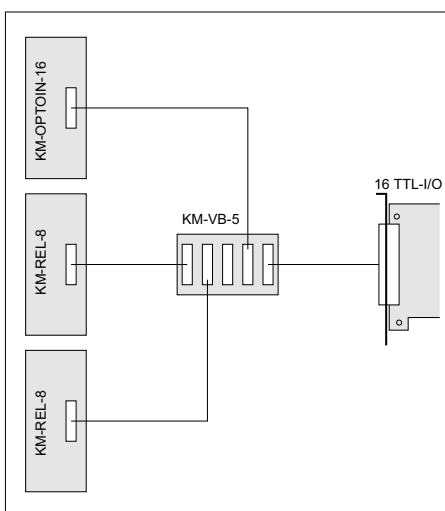
### 8.3 Erweiterte Anwendungsmöglichkeiten der wasco® KM-Serie



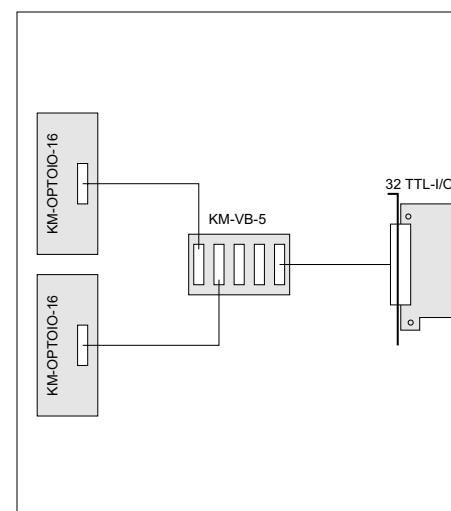
16 isol. Eingänge, 16 isol. Ausgänge 2A



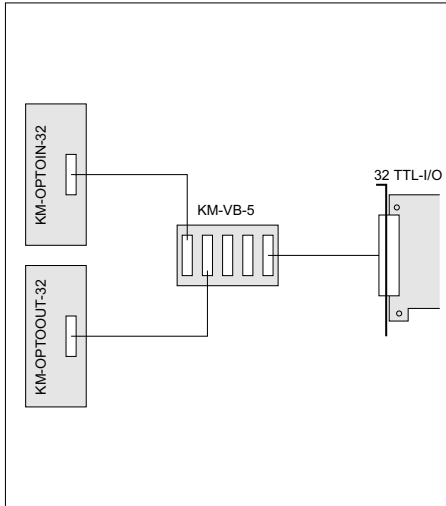
16 isol. Ausgänge 5A



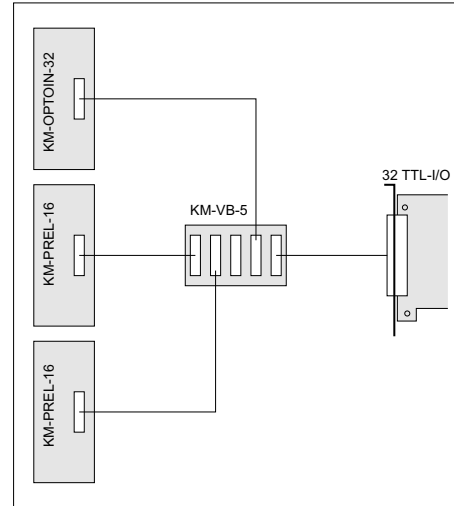
16 isol. Eingänge, 16 isol. Ausgänge 5A



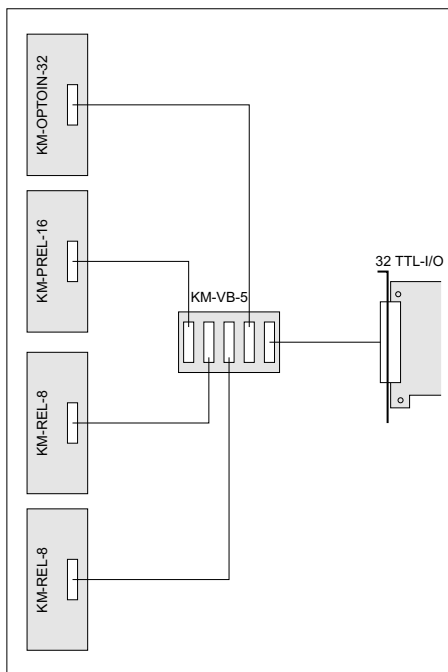
32 isol. Eingänge, 32 isol. Ausgänge 150mA



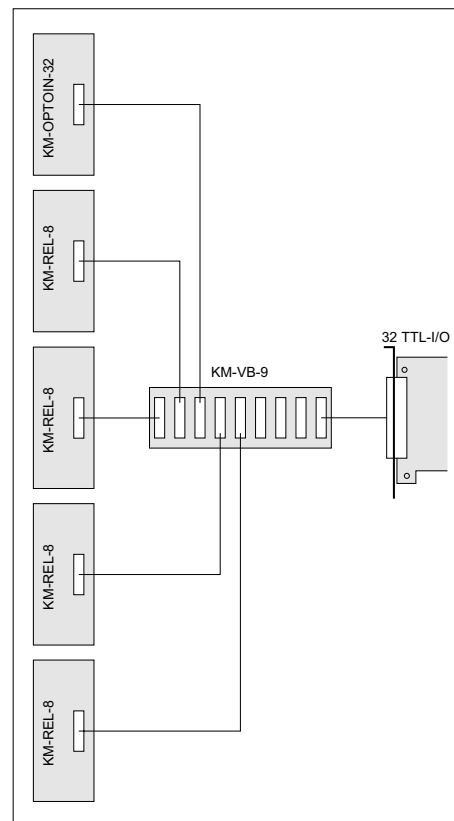
32 isol. Eingänge, 32 isol. Ausgänge 150mA



32 isol. Eingänge, 32 isol. Ausgänge 2A



32 isol. Eingänge, 16 isol. Ausgänge 2A, 16 isol. Ausgänge 5A



32 isol. Eingänge, 32 isol. Ausgänge 5A

## 9. Zubehör

### 9.1 Passendes **wasco**<sup>®</sup> Zubehör

<b>Anschlusssteile</b>	<b>EDV-Nr.</b>
DS68R200DS68 Verbindungsleitung	A-492400
KM-VB-5 Verbindungsmodul	A-488200
KM-VB-9 Verbindungsmodul	A-488600
KM-DB68F25DB68 Verbindungsleitung	A-489200
KM-DB68F50DB68 Verbindungsleitung	A-489400
KM-DB68F75DB68 Verbindungsleitung	A-489600

### 9.2 Einzelkomponenten zur Eigenkonfektionierung

<b>Anschlusssteile</b>	<b>EDV-Nr.</b>
SCSI-II Stecker 68pol. für Flachbandleitung	A-553200
Flachbandleitung 68 pol.	A-572800

## 10. Fehlersuche

Nachfolgend finden Sie eine kurze Zusammenstellung der häufigsten, bekannten Fehlerursachen, die während der Inbetriebnahme oder während der Arbeit mit dem KM-OPTOOUT-32 auftauchen können.

### **Power On LED leuchtet nicht!**

Sind die Leitungen der Betriebsstromversorgung ordnungsgemäß angeschlossen?

Wurden die Jumper an JP1 richtig gesetzt?

Ist die Miniatursicherung F1 des KM-OPTOOUT-32 Moduls in Ordnung?

### **Keine Funktion der Ausgänge!**

Leuchtet die Power On LED?

Sind alle Jumperblöcke ordnungsgemäß gesetzt?

Ist die Anschlussleitung sicher gesteckt?

Sind die Leitungen der Peripherie ordnungsgemäß angeschlossen?

## 11. Technische Daten

### Ausgänge über Optokoppler

Kanäle:	32, galvanisch getrennt
Optokoppler:	32 x PC853
Überspannungsschutz:	32 x TAZ Diode
Ausgangsstrom:	max. 150 mA
Spannung CE:	max. 50 Volt
Spannung EC:	max. 0,1 Volt

### Anschlussbuchse

1 x 68 polige SCSI-II Buchse

### Anschlussklemmen

2 x 2 polige Schraubklemmen  
1 x 64 polige Schraubklemmen

### Betriebsspannung

+ 5 V    1A Miniatursicherung F1

### Stromverbrauch

+ 5 V    typ. 341 mA

### Abmessungen

182mm x 77mm x 48mm (l x b x h) incl. Polyamid Gehäuse

## 12. Produkthaftungsgesetz

### Hinweise zur Produkthaftung

Das Produkthaftungsgesetz (ProdHaftG) regelt die Haftung des Herstellers für Schäden, die durch Fehler eines Produktes verursacht werden.

Die Verpflichtung zu Schadenersatz kann schon gegeben sein, wenn ein Produkt aufgrund der Form der Darbietung bei einem nichtgewerblichen Endverbraucher eine tatsächlich nicht vorhandene Vorstellung über die Sicherheit des Produktes erweckt, aber auch wenn damit zu rechnen ist, dass der Endverbraucher nicht die erforderlichen Vorschriften über die Sicherheit beachtet, die beim Umgang mit diesem Produkt einzuhalten wären.

Es muss daher stets nachweisbar sein, dass der nichtgewerbliche Endverbraucher mit den Sicherheitsregeln vertraut gemacht wurde.

Bitte weisen Sie daher im Interesse der Sicherheit Ihre nichtgewerblichen Abnehmer stets auf Folgendes hin:

### Sicherheitsvorschriften

Beim Umgang mit Produkten, die mit elektrischer Spannung in Berührung kommen, müssen die gültigen VDE-Vorschriften beachtet werden.

Besonders sei auf folgende Vorschriften hingewiesen:

VDE0100; VDE0550/0551; VDE0700; VDE0711; VDE0860.

Sie erhalten VDE-Vorschriften beim vde-Verlag GmbH, Bismarckstraße 33, 10625 Berlin.

- \* Vor Öffnen eines Gerätes den Netzstecker ziehen oder sicherstellen, dass das Gerät stromlos ist.
- \* Bauteile, Baugruppen oder Geräte dürfen nur in Betrieb genommen werden, wenn sie vorher in ein berührungssicheres Gehäuse eingebaut wurden. Während des Einbaus müssen sie stromlos sein.
- \* Werkzeuge dürfen an Geräten, Bauteilen oder Baugruppen nur benutzt werden, wenn sichergestellt ist, dass die Geräte von der Versorgungsspannung getrennt sind und elektrische Ladungen, die in im Gerät befindlichen Bauteilen gespeichert sind, vorher entladen wurden.
- \* Spannungsführende Kabel oder Leitungen, mit denen das Gerät, das Bauteil oder die Baugruppe verbunden sind, müssen stets auf Isolationsfehler oder Bruchstellen untersucht werden. Bei Feststellen eines Fehlers in der Zuleitung muss das Gerät unverzüglich aus dem Betrieb genommen werden, bis die defekte Leitung ausgewechselt worden ist.
- \* Bei Einsatz von Bauelementen oder Baugruppen muss stets auf die strikte Einhaltung der in der zugehörigen Beschreibung genannten Kenndaten für elektrische Größen hingewiesen werden.
- \* Wenn aus den vorgelegten Beschreibungen für den nichtgewerblichen Endverbraucher nicht eindeutig hervorgeht, welche elektrischen Kennwerte für ein Bauteil gelten, so muss stets ein Fachmann um Auskunft ersucht werden.

Im Übrigen unterliegt die Einhaltung von Bau und Sicherheitsvorschriften aller Art (VDE, TÜV, Berufsgenossenschaften usw.) dem Anwender/Käufer.



## 13. EG-Konformitätserklärung

Für das folgende Erzeugnis

**KM-OPTOOUT-32**  
**EDV-Nummer A-484600**

wird hiermit bestätigt, dass es den Anforderungen der betreffenden EG-Richtlinien entspricht. Bei Nichteinhaltung der im Handbuch angegebenen Vorschriften zum bestimmungsgemäßen Betrieb des Produktes verliert diese Erklärung Ihre Gültigkeit.

EN 5502 Klasse B  
IEC 801-2  
IEC 801-3  
IEC 801-4  
EN 50082-1  
EN 60555-2  
EN 60555-3

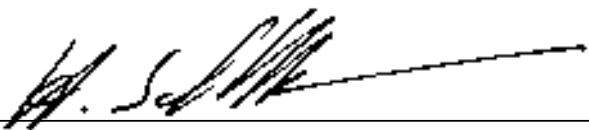
Diese Erklärung wird verantwortlich für den Hersteller

Messcomp Datentechnik GmbH  
Neudecker Str. 11  
83512 Wasserburg

abgegeben durch

Dipl.Ing.(FH) Hans Schnellhammer  
(Geschäftsführer)

Wasserburg, 22.06.2006



## Referenzsystem-Bestimmungsgemäßer Betrieb

Das KM-Modul ist ein nicht selbständig betreibbares Gerät, dessen CE-Konformität nur bei gleichzeitiger Verwendung von zusätzlichen Computerkomponenten beurteilt werden kann. Die Angaben zur CE-Konformität beziehen sich deshalb ausschließlich auf den bestimmungsgemäßen Einsatz des KM-Moduls in folgendem Referenzsystem:

Schaltschrank:	Vero IMRAK 3400	804-530061C 802-563424J 802-561589J
19" Gehäuse:	Vero PC-Gehäuse	145-010108L
19" Gehäuse:	Zusatzelektronik	519-112111C
Motherboard:	GA-586HX	PIV 1.55
Floppy-Controller:	auf Motherboard	
Floppy:	TEAC	FD-235HF
Grafikkarte:	Advantech	PCA-6443
Schnittstellen:	WITIO-PCI64 <sub>EXTENDED</sub>	A-461800
Modul:	KM-OPTOOUT-32	A-484600
Verbindungsleitung:	DS68R200DS68	A-492400