

KM-OPTOIN-32

EDV-Nr.: A-483600

32 Eingänge über Optokoppler

Copyright[®] 2008 by Messcomp Datentechnik GmbH

Diese Dokumentation ist urheberrechtlich geschützt. Alle Rechte sind vorbehalten.

Messcomp Datentechnik GmbH behält sich das Recht vor, die in dieser Dokumentation beschriebenen Produkte jederzeit und ohne Vorankündigung zu verändern.

Ohne schriftliche Genehmigung der Firma Messcomp Datentechnik GmbH darf diese Dokumentation in keinerlei Form vervielfältigt werden.

Geschützte Warenzeichen

IBM PC, PC/XT und PC/AT sind geschützte Warenzeichen von International Business Machines (IBM).

BASIC ist ein geschütztes Warenzeichen von Dartmouth College. Turbo Pascal, Turbo C sind geschützte Warenzeichen von Borland. Quickbasic ist ein eingetragenes Warenzeichen von Microsoft. Powerbasic ist ein eingetragenes Warenzeichen von Robert S. Zale.

wasco[®] ist ein eingetragenes Warenzeichen.

Haftungsbeschränkung

Die Firma Messcomp Datentechnik GmbH haftet für keinerlei, durch den Gebrauch des Interfacemoduls KM-OPTOIN-32 und dieser Dokumentation, direkt oder indirekt entstandenen Schäden.

Inhaltsverzeichnis

- 1. Produktbeschreibung**
- 2. Sicherheitshinweise**
- 3. Anschlussbuchse**
 - 3.1 Anschlussbelegung CN1
- 4. Jumperblöcke**
 - 4.1 Lage der Jumperblöcke auf der Platine
 - 4.2 Jumperblockbelegung JP11
 - 4.3 Jumperblockbelegung JP12
 - 4.4 Jumperblockbelegung JP1
 - 4.5 Jumperblockbelegung JP2
 - 4.6 Jumperblockbelegung JP3
- 5. Betriebsanzeigen/Sicherung**
- 6. Installation des KM-OPTOIN-32**
- 7. 32 Optokopplereingänge**
 - 7.1 Pinbelegung der Eingangsoptokoppler
 - 7.2 Eingangsspannungsbereiche
 - 7.3 Ansteuerung der Eingangsoptokoppler IN00...IN31
- 8. Anwendungsbeispiele**
 - 8.1 Standardanwendungen von **wasco**[®] KM-Modulen
 - 8.2 Verbindungsmodule KM-VB-5 und KM-VB-9
 - 8.3 Erweiterte Anwendungsmöglichkeiten der **wasco**[®] KM-Serie

9. Zubehör

9.1 Passendes **wasco**[®] Zubehör

9.2 Einzelkomponenten zur Eigenkonfektionierung

10. Fehlersuche

11. Technische Daten

12. Produkthaftungsgesetz

13. EG-Konformitätserklärung

1. Produktbeschreibung

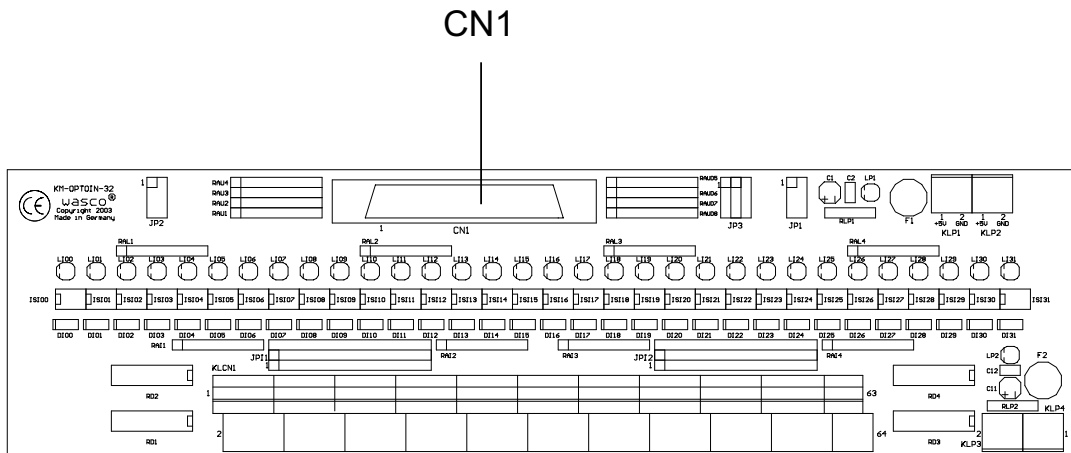
Das KM-OPTOIN-32 ermöglicht für die TTL-Eingänge der WITIO-PCI160_{EXTENDED}, WITIO-PCI64_{EXTENDED} und WITIO-PCI32_{STANDARD} eine sehr preiswerte galvanische Trennung über Optokoppler mit Schmitt-Trigger-Funktion, die durch TAZ-Dioden zusätzlich gegen schädliche Spannungsspitzen und Impulse geschützt sind. Zwei Eingangsspannungsbereiche sind durch leicht wechselbare, steckbar angebrachte Widerstandsarrays für die 32 Eingangskanäle wählbar. Über ein Verbindungsmodul kann das Eingangsmodul KM-OPTOIN-32 kombiniert mit den Ausgangsmodul KM-OPTOOUT-32, KM-PREL-16, KM-REL-8 oder dem Klemm-Modul KMDB-68 an die 68polige SCSI-II Buchse der WITIO angeschlossen werden. Dazu sind 68polige Verbindungsleitungen in verschiedenen Längen verfügbar. Schraubklemmen ermöglichen einen unkomplizierten Anschluss der Peripherie. Das Polyamid-Gehäuse des KM-OPTOIN-32 ist mit Fußelementen zum Aufrasten auf DIN EN-Klemmschienen ausgestattet.

2. Sicherheitshinweise

Beachten Sie die einschlägigen VDE-Vorschriften!

Das KM-OPTOIN-32 Modul wurde für den Betrieb in Schaltschränken konzipiert.

3. Anschlussbuchse



3.1 Anschlussbelegung CN1

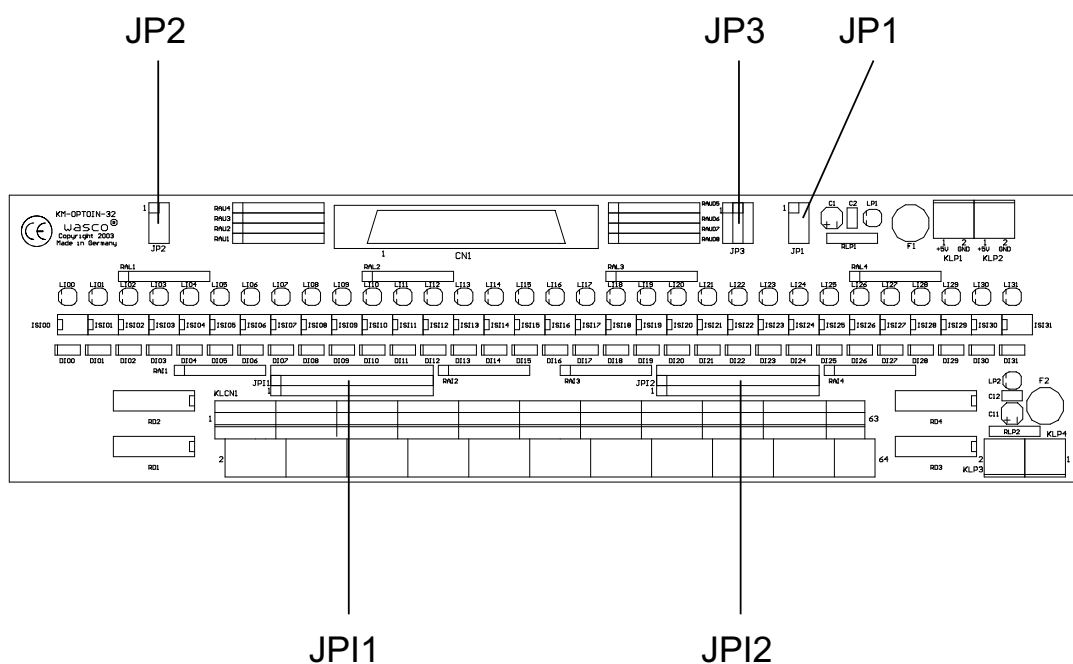
CN1 GND	68	CN1 VCC
CN1 GND	67	CN1 VCC
DOU31	66	DOU30
DOU29	65	DOU28
DOU27	64	DOU26
DOU25	63	DOU24
DOU23	62	DOU22
DOU21	61	DOU20
DOU19	60	DOU18
DOU17	59	DOU16
DOU15	58	DOU14
DOU13	57	DOU12
DOU11	56	DOU10
DOU09	55	DOU08
DOU07	54	DOU06
DOU05	53	DOU04
DOU03	52	DOU02
DOU01	51	DOU00
DIN31	50	DIN30
DIN29	49	DIN28
DIN27	48	DIN26
DIN25	47	DIN24
DIN23	46	DIN22
DIN21	45	DIN20
DIN19	44	DIN18
DIN17	43	DIN16
DIN15	42	DIN14
DIN13	41	DIN12
DIN11	40	DIN10
DIN09	39	DIN08
DIN07	38	DIN06
DIN05	37	DIN04
DIN03	36	DIN02
DIN01	35	DIN00

Vcc:
Interne Versorgungsspannung (+5V) des Rechners. Hier niemals eine externe Spannung anlegen!

GND:
Masse des Rechners

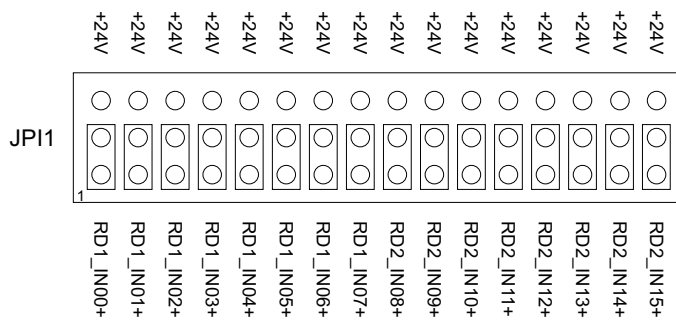
4. Jumperblöcke

4.1 Lage der Jumperblöcke auf der Platine

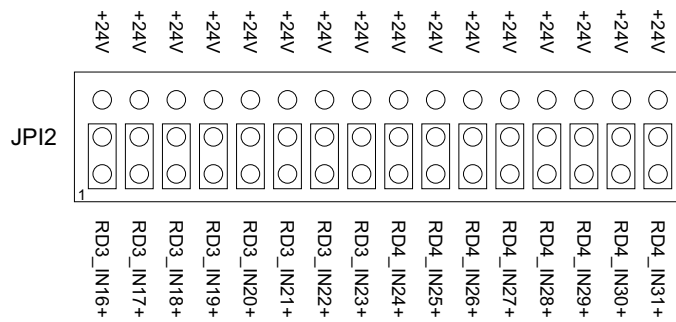


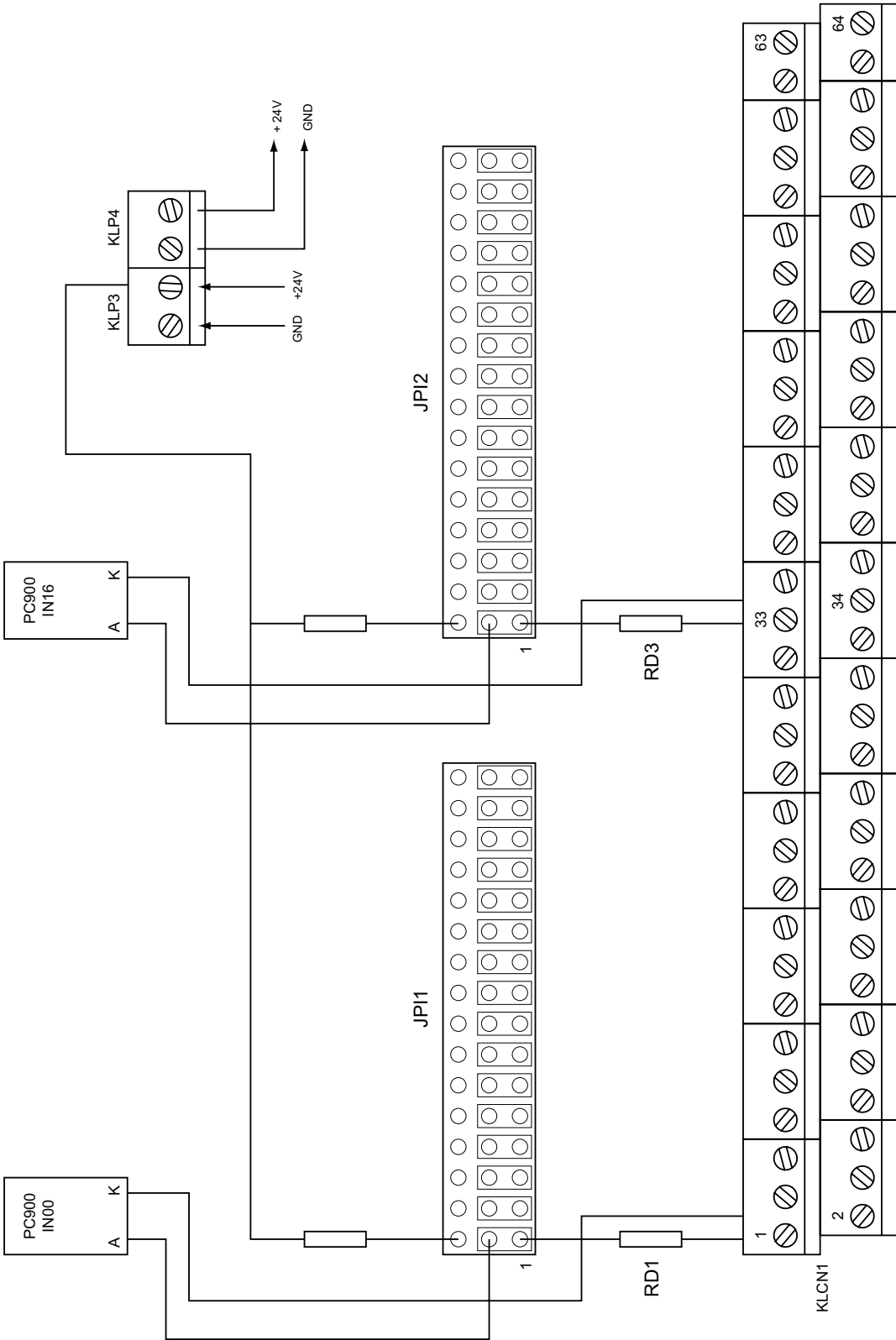
- JP1: Spannungsversorgung des Moduls intern oder extern
- JP2: Status LEDs (Ein/Aus)
- JP3: Abschluss der Datenleitungen DOUT00...DOUT31 (optional)
- JPI1: Ansteuerung der Optokopplereingänge IN00...IN15
- JPI2: Ansteuerung der Optokopplereingänge IN16...IN31

4.2 Jumperblockbelegung JPI1

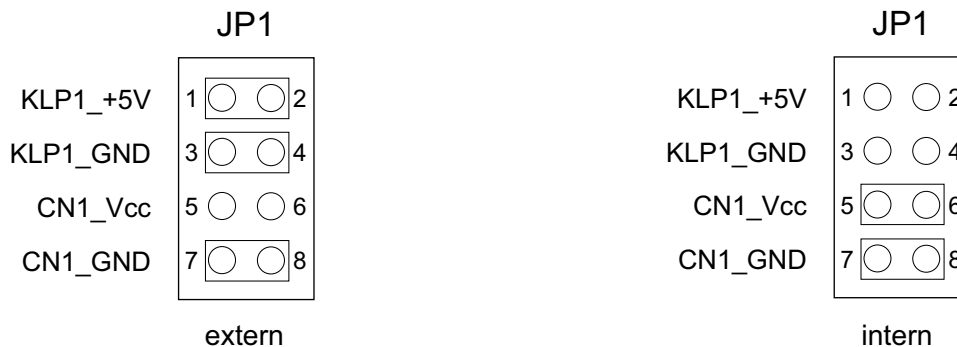


4.3 Jumperblockbelegung JPI2





4.4 Jumperblockbelegung JP1

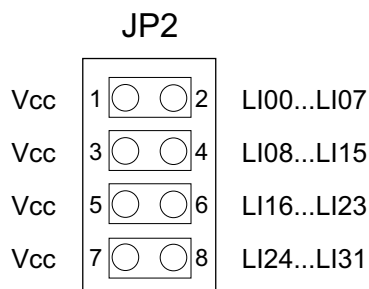


Über JP1 erfolgt die +5V Spannungsversorgung des KM-OPTOIN-32 Moduls entweder über eine externe Spannungsquelle oder intern durch die **wasco**[®] PCI-Karte.

Achtung:

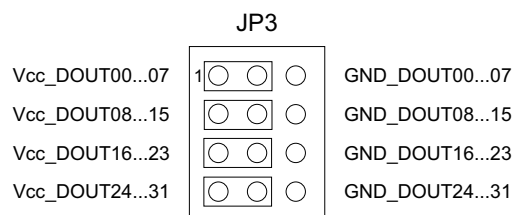
Bei Verwendung mehrerer KM-Module an einer PCI-Karte darf die Spannungsversorgung ausschließlich extern erfolgen um die Karte nicht zu überlasten!

4.5 Jumperblockbelegung JP2



Über JP2 werden die Status-LEDs LI00...LI31 mit Spannung versorgt. Durch das Entfernen der Jumperbrücken an JP2 können die LEDs blockweise abgeschaltet werden.

4.6 Jumperblockbelegung JP3



Um evtl. auftretende Störsignale auf den Datenleitungen DOUTxx reduzieren zu können, besteht die Möglichkeit, über JP3 die Datenleitungen über optional einsetzbare Abschlusswiderstände (Widerstandsdekaden RAUD5...RAUD8) blockweise auf +5V oder GND zu legen.

5. Betriebsanzeigen/Sicherung

Betriebsanzeige

Nach Anlegen der +5V DC-Spannungsversorgung wird die Betriebsbereitschaft durch die Power-On LED LP1 angezeigt.

Statusanzeigen

Die Status LEDs (LI00...LI31) zeigen den Zustand der Steuerkanäle an. Ein aktiver Steuerkanal wird durch das Leuchten der jeweiligen Status LED angezeigt.

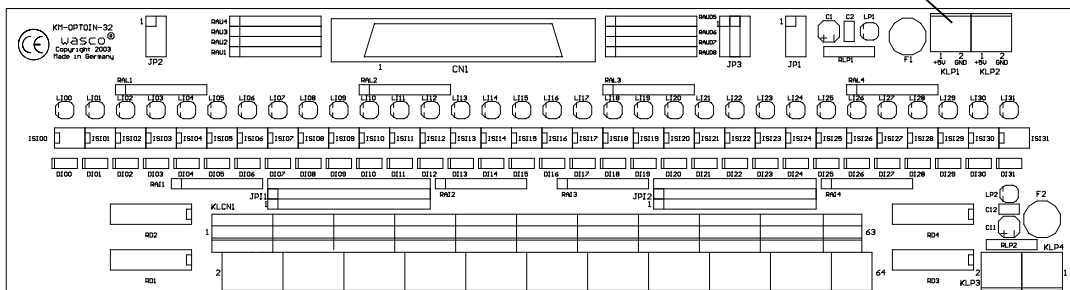
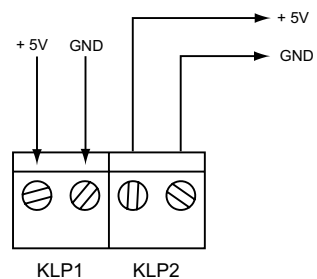
Sicherung

Die Betriebsstromversorgung +5V ist mit einer 1A Miniatursicherung (F1) abgesichert.

6. Installation des KM-OPTOIN-32

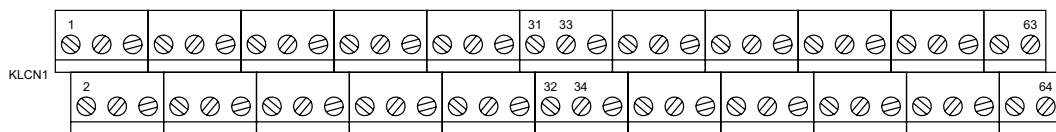
Beginnen Sie mit der Installation erst nachdem Sie die gesamte Anlage spannungsfrei geschaltet haben.

Kontrollieren Sie die richtige Lage der Jumper. Nachdem Spannungsfreiheit hergestellt wurde, können Sie das Modul an vorgesehener Stelle auf die DIN-EN Schiene einrasten. Bei Verwendung einer externen Spannungsversorgung schließen Sie die Betriebsstromversorgung (+5V und GND) gemäß der Abbildung am Klemmenpaar KLP1 an. Vom Klemmenpaar KLP2 aus können Sie gegebenenfalls die Betriebsstromversorgung zum nächsten KM-Modul weiterführen. KLP3 und KLP4 dient ausschließlich dem Anschluss einer +24V Spannungsversorgung für die Ansteuerung der Optokopplereingänge mit dem Minus-Eingang und ist für den standardmäßigen Betrieb nicht notwendig.

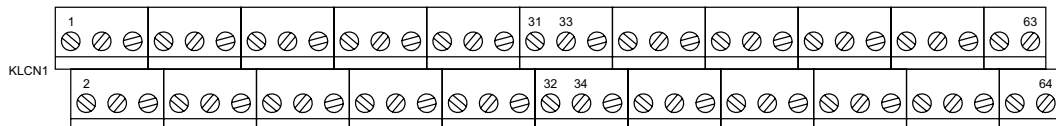


Zum Betrieb des KM-OPTOIN-32 wird eine Betriebsspannung von +5V DC benötigt. Schließen Sie Ihre Peripherie über die Anschlussklemmen KLCN1 - KLCN64 an. Achten Sie bei allen Leiteranschlüssen auf die nötige Zugfreiheit. Als letztes verbinden Sie das Modul über die Verbindungsleitung mit der **wasco**[®] Karte. Verwenden Sie dazu die Anschlussleitung DS68R200DS68. Kontrollieren Sie noch einmal alle Verbindungen auf Richtigkeit und sicheren Halt. Vergewissern Sie sich nach dem Einschalten der Anlage, ob die Power-On LED LP1 leuchtet.

Beachten Sie bitte die Polung der Optokoppleranschlüsse bei den Ein- und Ausgängen!



Eingang IN00 +	KLCN1_1	Eingang IN08 +	KLCN1_17
Eingang IN00 -	KLCN1_2	Eingang IN08 -	KLCN1_18
Eingang IN01 +	KLCN1_3	Eingang IN09 +	KLCN1_19
Eingang IN01 -	KLCN1_4	Eingang IN09 -	KLCN1_20
Eingang IN02 +	KLCN1_5	Eingang IN10 +	KLCN1_21
Eingang IN02 -	KLCN1_6	Eingang IN10 -	KLCN1_22
Eingang IN03 +	KLCN1_7	Eingang IN11 +	KLCN1_23
Eingang IN03 -	KLCN1_8	Eingang IN11 -	KLCN1_24
Eingang IN04 +	KLCN1_9	Eingang IN12 +	KLCN1_25
Eingang IN04 -	KLCN1_10	Eingang IN12 -	KLCN1_26
Eingang IN05 +	KLCN1_11	Eingang IN13 +	KLCN1_27
Eingang IN05 -	KLCN1_12	Eingang IN13 -	KLCN1_28
Eingang IN06 +	KLCN1_13	Eingang IN14 +	KLCN1_29
Eingang IN06 -	KLCN1_14	Eingang IN14 -	KLCN1_30
Eingang IN07 +	KLCN1_15	Eingang IN15 +	KLCN1_31
Eingang IN07 -	KLCN1_16	Eingang IN15 -	KLCN1_32

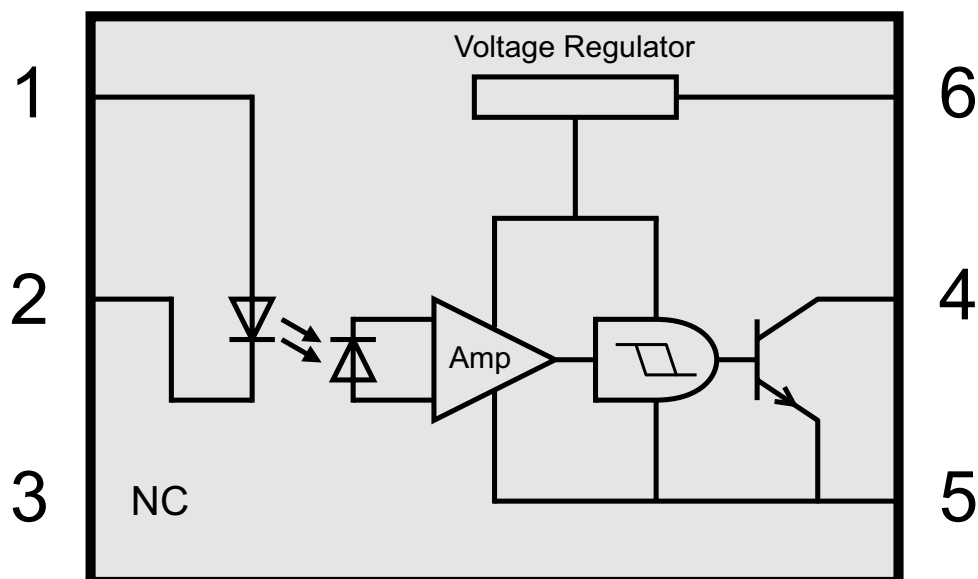


Eingang IN16 +	KLCN1_33	Eingang IN24 +	KLCN1_49
Eingang IN16 -	KLCN1_34	Eingang IN24 -	KLCN1_50
Eingang IN17 +	KLCN1_35	Eingang IN25 +	KLCN1_51
Eingang IN17 -	KLCN1_36	Eingang IN25 -	KLCN1_52
Eingang IN18 +	KLCN1_37	Eingang IN26 +	KLCN1_53
Eingang IN18 -	KLCN1_38	Eingang IN26 -	KLCN1_54
Eingang IN19 +	KLCN1_39	Eingang IN27 +	KLCN1_55
Eingang IN19 -	KLCN1_40	Eingang IN27 -	KLCN1_56
Eingang IN20 +	KLCN1_41	Eingang IN28 +	KLCN1_57
Eingang IN20 -	KLCN1_42	Eingang IN28 -	KLCN1_58
Eingang IN21 +	KLCN1_43	Eingang IN29 +	KLCN1_59
Eingang IN21 -	KLCN1_44	Eingang IN29 -	KLCN1_60
Eingang IN22 +	KLCN1_45	Eingang IN30 +	KLCN1_61
Eingang IN22 -	KLCN1_46	Eingang IN30 -	KLCN1_62
Eingang IN23 +	KLCN1_47	Eingang IN31 +	KLCN1_63
Eingang IN23 -	KLCN1_48	Eingang IN31 -	KLCN1_64

7. 32 Optokopplereingänge

Das KM-OPTOIN-32 verfügt über 32 Eingangskanäle, deren galvanische Trennung mittels Optokoppler erreicht wird. Die Isolationsspannung zwischen der Masse des Moduls und den Eingängen beträgt 500 Volt, während die Isolationsspannung zwischen den Eingangskanälen auf 100 Volt begrenzt ist.

7.1 Pinbelegung der Eingangsoptokoppler



7.2 Eingangsspannungsbereiche

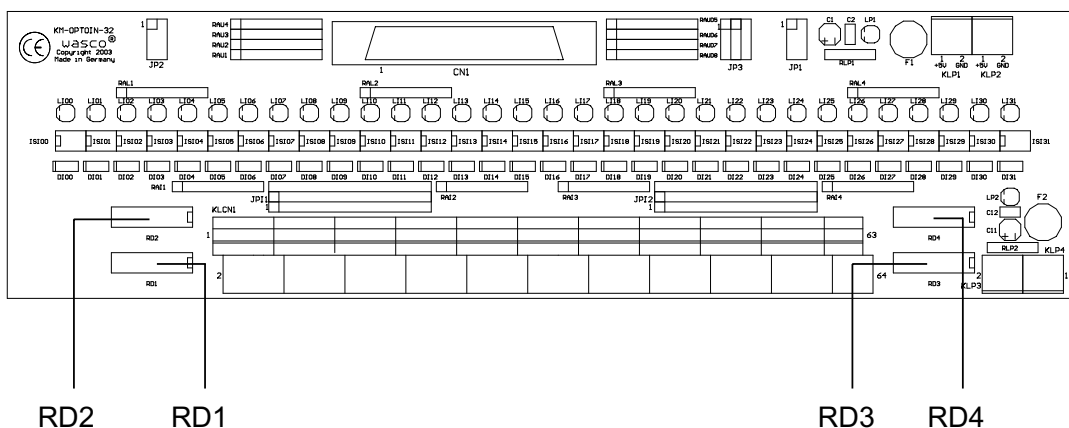
Durch Austausch der Widerstandsarrays RD1, RD2, RD3 und RD4 können für das KM-OPTOIN-32 zwei verschiedene Eingangsspannungsbereiche für die Eingänge ausgewählt werden.

Die Daten der zwei Eingangsspannungsbereiche entnehmen Sie bitte der folgenden Zuordnung:

Widerstand RD1...RD4	Kennung	Low Pegel	High Pegel
1,0 KOhm	102	0...1,5 Volt	2,2...15 Volt
4,7 KOhm	472	0...4,0 Volt	7,0...30 Volt

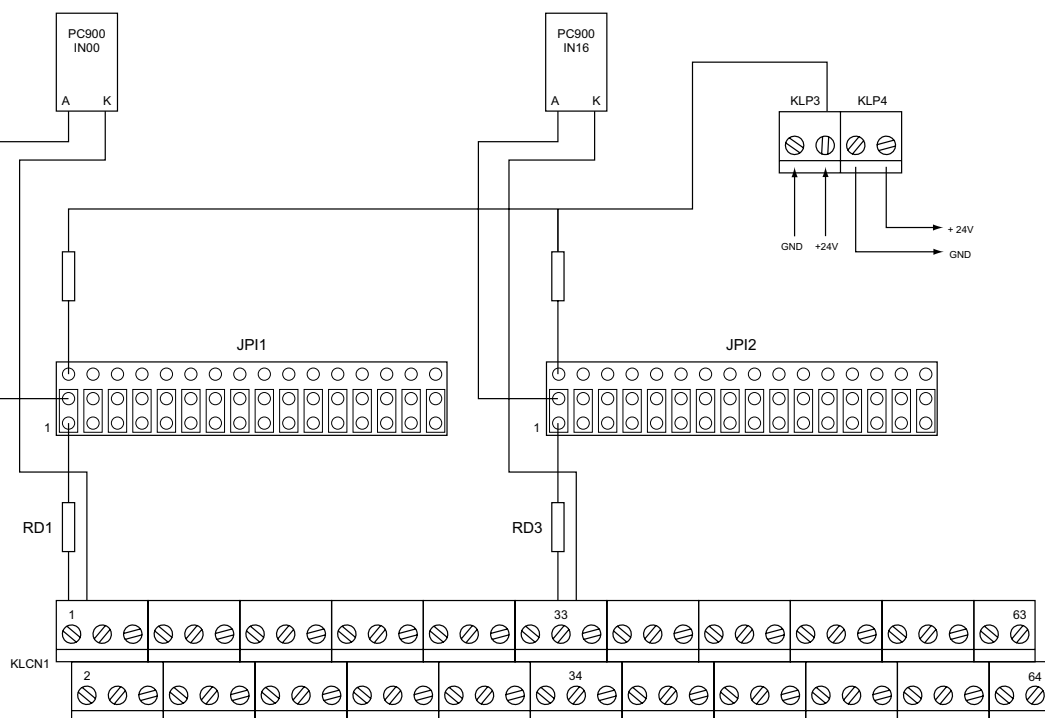
Für die Ansteuerung der Eingangskanäle nur über den Minuseingang kann der Eingangsspannungsbereich nicht ausgewählt werden.

Widerstand RAU1...RAU4	Kennung	Low Pegel	High Pegel
4,7 KOhm	472	0...4,0 Volt	7,0...30 Volt



7.3 Ansteuerung der Eingangsoptokoppler IN00...IN31

Die 32 Eingangskanäle des KM-OPTOIN-32 können in zwei verschiedenen Betriebsarten angesteuert werden. Entweder direkt über den Plus- und Minuseingang IN00+...IN31+ und IN00-...IN31-, oder nur über den Minuseingang. Hierfür wird der Plusseingang über die Jumperblöcke JPI1 und JPI2 fest auf +24V gelegt. Für diese Betriebsart ist es notwendig, eine externe +24V Spannungsversorgung an KLP3 anzulegen.



8. Anwendungsbeispiele

Diese Beispiele sind für folgende **wasco**[®] PCI-Karten anwendbar:

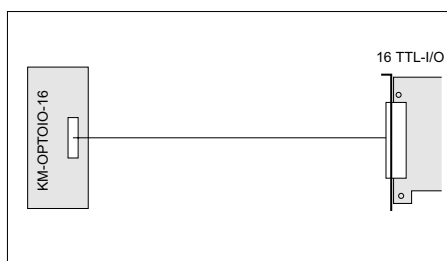
Karten mit 16 TTL-Ein-/Ausgängen

OPTOIO-PCI32 _{EXTENDED}	Anschlussbuchse CN3
OPTOIN-PCI64 _{EXTENDED}	Anschlussbuchse CN3
OPTOIN-PCI32 _{EXTENDED}	Anschlussbuchse CN3
OPTOOUT-PCI64 _{EXTENDED}	Anschlussbuchse CN3
OPTOOUT-PCI32 _{EXTENDED}	Anschlussbuchse CN3
OPTOPRE-PCI8 _{EXTENDED}	Anschlussbuchse CN2
ADIODA-PCIF12 _{EXTENDED}	Anschlussbuchse CN2
ADIODA-PCIF12 _{MDA}	Anschlussbuchse CN3
IODA-PCI12K8 _{EXTENDED}	Anschlussbuchse CN2
IODA-PCI12K4 _{EXTENDED}	Anschlussbuchse CN2

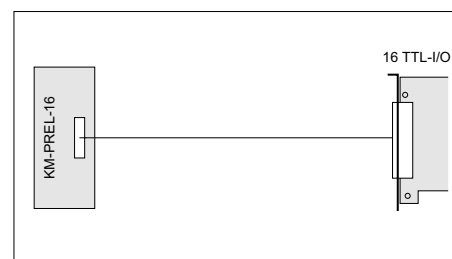
Karten mit 32 TTL-Ein-/Ausgängen

WITIO-PCI32 _{STANDARD}	Anschlussbuchse CN1
WITIO-PCI64 _{EXTENDED}	Anschlussbuchse CN1/CN2
WITIO-PCI160 _{EXTENDED}	Anschlussbuchse CN1/2/3/4/5

9.1 Standardanwendungen von **wasco**[®] KM-Modulen



16 isol. Eingänge, 16 isol. Ausgänge 150mA



16 isol. Ausgänge 2A



16 isol. Eingänge



8 isol. Ausgänge 5A



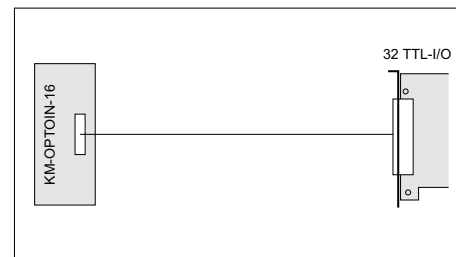
32 isol. Eingänge



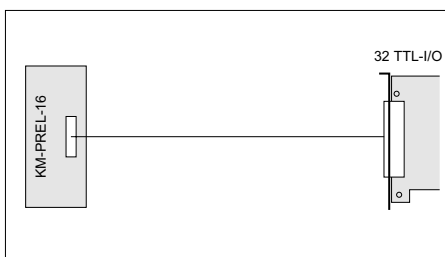
32 isol. Ausgänge 150mA



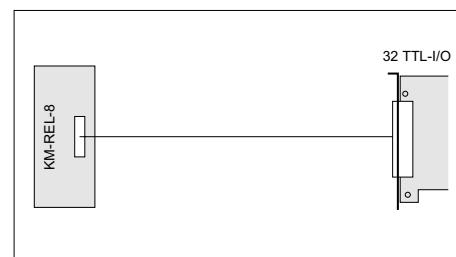
16 isol. Eingänge, 16 isol. Ausgänge 150mA



16 isol. Eingänge



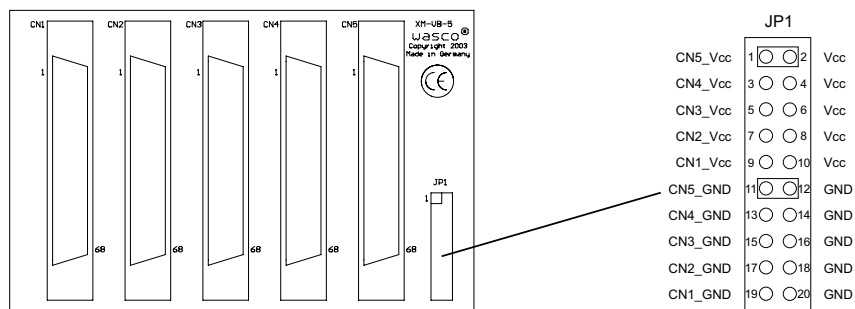
16 isol. Ausgänge 2A



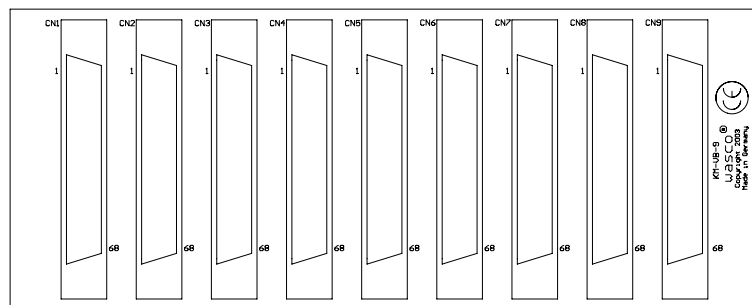
8 isol. Ausgänge 5A

8.2 Verbindungsmodule KM-VB-5 und KM-VB-9

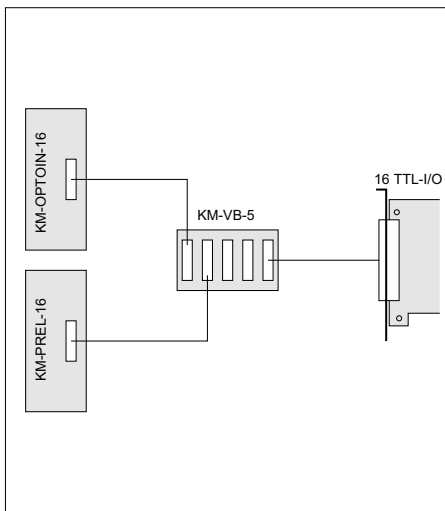
Über die Verbindungsmodule KM-VB-5 und KM-VB-9 können für erweiterte Anwendungen mehrere Module des gleichen Typs oder eine Kombination verschiedener KM-Module an eine 68polige SCSI-II Buchse angeschlossen werden.



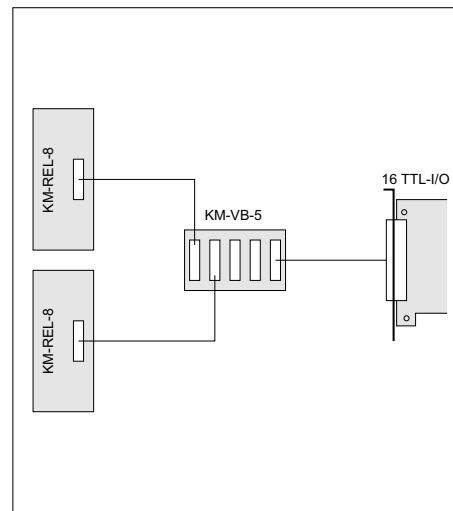
Über JP1 am KM-VB-5 besteht die Möglichkeit die Versorgungsspannung +5V und GND von der PCI-Karte auf die Anschlussbuchsen CN1... CN5 zu legen.



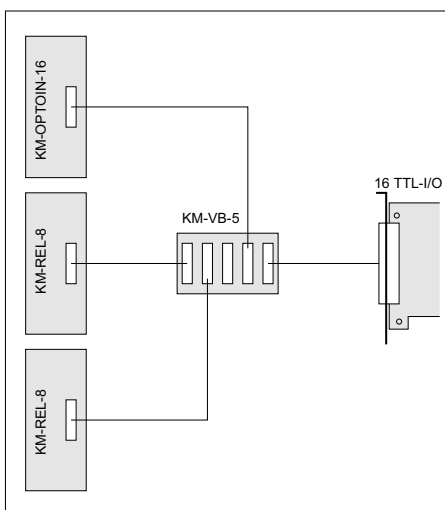
8.3 Erweiterte Anwendungsmöglichkeiten der wasco® KM-Serie



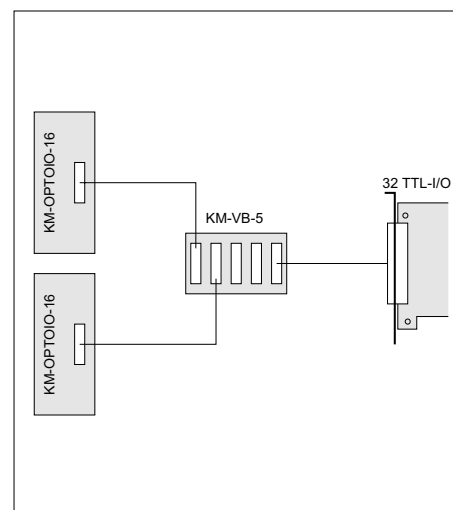
16 isol. Eingänge, 16 isol. Ausgänge 2A



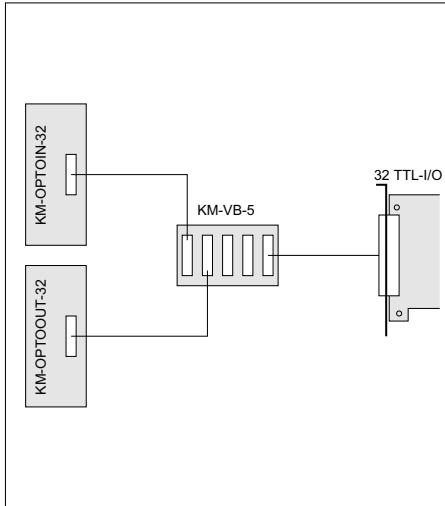
16 isol. Ausgänge 5A



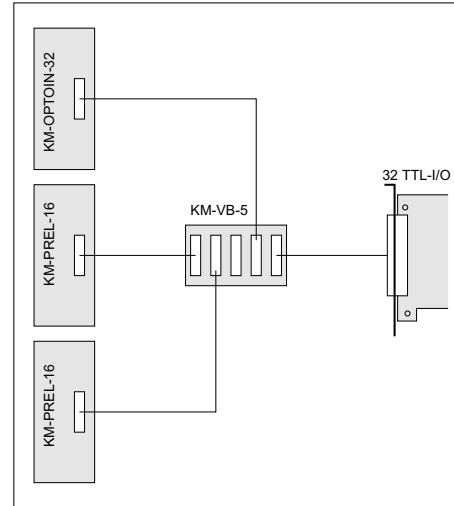
16 isol. Eingänge, 16 isol. Ausgänge 5A



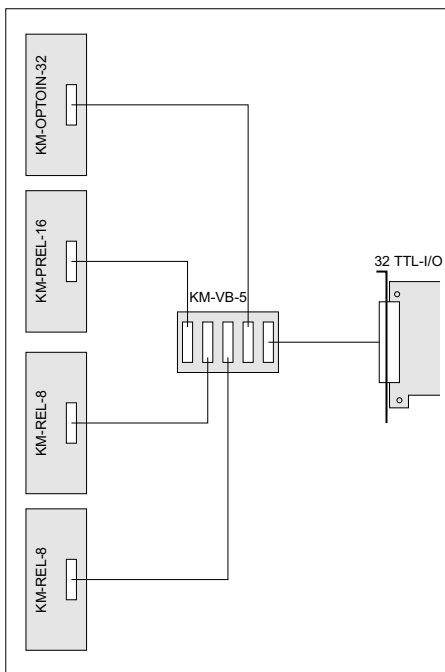
32 isol. Eingänge, 32 isol. Ausgänge 150mA



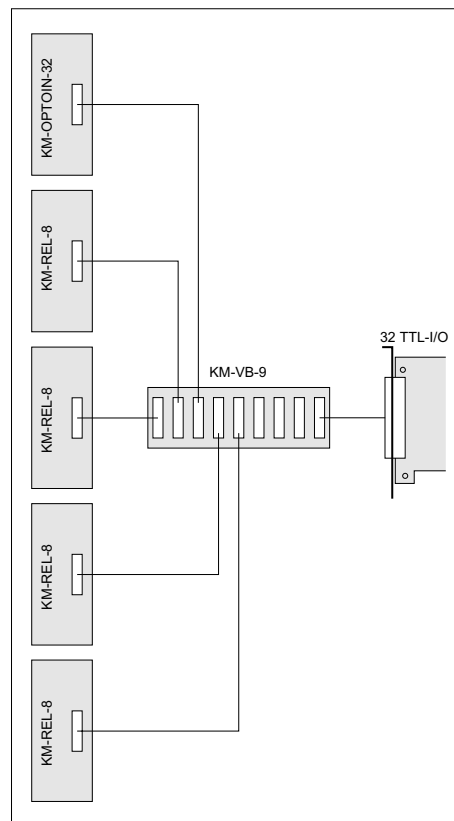
32 isol. Eingänge, 32 isol. Ausgänge 150mA



32 isol. Eingänge, 32 isol. Ausgänge 2A



32 isol. Eingänge, 16 isol. Ausgänge 2A, 16 isol. Ausgänge 5A



32 isol. Eingänge, 32 isol. Ausgänge 5A

9. Zubehör

9.1 Passendes **wasco**[®] Zubehör

Anschlusssteile	EDV-Nr.
DS68R200DS68 Verbindungsleitung	A-492400
KM-VB-5 Verbindungsmodul	A-488200
KM-VB-9 Verbindungsmodul	A-488600
KM-DB68F25DB68 Verbindungsleitung	A-489200
KM-DB68F50DB68 Verbindungsleitung	A-489400
KM-DB68F75DB68 Verbindungsleitung	A-489600

9.2 Einzelkomponenten zur Eigenkonfektionierung

Anschlusssteile	EDV-Nr.
SCSI-II Stecker 68pol. für Flachbandleitung	A-553200
Flachbandleitung 68 pol.	A-572800

10. Fehlersuche

Nachfolgend finden Sie eine kurze Zusammenstellung der häufigsten, bekannten Fehlerursachen, die während der Inbetriebnahme oder während der Arbeit mit dem KM-OPTOIN-32 auftauchen können.

Power On LED leuchtet nicht!

Sind die Leitungen der Betriebsstromversorgung ordnungsgemäß angeschlossen?

Wurden die Jumper an JP1 richtig gesetzt?

Ist die Miniatursicherung F1 des KM-OPTOIN-32 Moduls in Ordnung?

Keine Funktion der Ein- und Ausgänge!

Leuchtet die Power On LED?

Sind alle Jumperblöcke ordnungsgemäß gesetzt?

Ist die Anschlussleitung sicher gesteckt?

Sind die Leitungen der Peripherie ordnungsgemäß angeschlossen?

12. Technische Daten

Eingänge über Optokoppler

Kanäle: 32, galvanisch getrennt
Optokoppler: 32 x PC900
Überspannungsschutz: 32 x TAZ Diode
Eingangsfrequenz: max. 10 kHz
Eingangsspannungsbereich: **RD1...RD4 1KOhm**
Low Pegel 0...1,5 Volt
High Pegel 2,2...15 Volt

RD1...RD4 4,7KOhm
Low Pegel 0...4 Volt
High Pegel 8...30 Volt

Anschlussbuchse

1 x 68 polige SCSI-II Buchse

Anschlussklemmen

4 x 2 polige Schraubklemmen
1 x 64 polige Schraubklemmen

Betriebsspannung

+ 5 V 1A Miniatursicherung F1

Stromverbrauch

+ 5 V typ. 97 mA

Abmessungen

272mm x 77mm x 48mm (l x b x h) incl. Polyamid Gehäuse

12. Produkthaftungsgesetz

Hinweise zur Produkthaftung

Das Produkthaftungsgesetz (ProdHaftG) regelt die Haftung des Herstellers für Schäden, die durch Fehler eines Produktes verursacht werden.

Die Verpflichtung zu Schadenersatz kann schon gegeben sein, wenn ein Produkt aufgrund der Form der Darbietung bei einem nichtgewerblichen Endverbraucher eine tatsächlich nicht vorhandene Vorstellung über die Sicherheit des Produktes erweckt, aber auch wenn damit zu rechnen ist, dass der Endverbraucher nicht die erforderlichen Vorschriften über die Sicherheit beachtet, die beim Umgang mit diesem Produkt einzuhalten wären.

Es muss daher stets nachweisbar sein, dass der nichtgewerbliche Endverbraucher mit den Sicherheitsregeln vertraut gemacht wurde.

Bitte weisen Sie daher im Interesse der Sicherheit Ihre nichtgewerblichen Abnehmer stets auf Folgendes hin:

Sicherheitsvorschriften

Beim Umgang mit Produkten, die mit elektrischer Spannung in Berührung kommen, müssen die gültigen VDE-Vorschriften beachtet werden.

Besonders sei auf folgende Vorschriften hingewiesen:

VDE0100; VDE0550/0551; VDE0700; VDE0711; VDE0860.

Sie erhalten VDE-Vorschriften beim vde-Verlag GmbH, Bismarckstraße 33, 10625 Berlin.

- * Vor Öffnen eines Gerätes den Netzstecker ziehen oder sicherstellen, dass das Gerät stromlos ist.
- * Bauteile, Baugruppen oder Geräte dürfen nur in Betrieb genommen werden, wenn sie vorher in ein berührungssicheres Gehäuse eingebaut wurden. Während des Einbaus müssen sie stromlos sein.
- * Werkzeuge dürfen an Geräten, Bauteilen oder Baugruppen nur benutzt werden, wenn sichergestellt ist, dass die Geräte von der Versorgungsspannung getrennt sind und elektrische Ladungen, die in im Gerät befindlichen Bauteilen gespeichert sind, vorher entladen wurden.
- * Spannungsführende Kabel oder Leitungen, mit denen das Gerät, das Bauteil oder die Baugruppe verbunden sind, müssen stets auf Isolationsfehler oder Bruchstellen untersucht werden. Bei Feststellen eines Fehlers in der Zuleitung muss das Gerät unverzüglich aus dem Betrieb genommen werden, bis die defekte Leitung ausgewechselt worden ist.
- * Bei Einsatz von Bauelementen oder Baugruppen muss stets auf die strikte Einhaltung der in der zugehörigen Beschreibung genannten Kenndaten für elektrische Größen hingewiesen werden.
- * Wenn aus den vorgelegten Beschreibungen für den nichtgewerblichen Endverbraucher nicht eindeutig hervorgeht, welche elektrischen Kennwerte für ein Bauteil gelten, so muss stets ein Fachmann um Auskunft ersucht werden.

Im Übrigen unterliegt die Einhaltung von Bau und Sicherheitsvorschriften aller Art (VDE, TÜV, Berufsgenossenschaften usw.) dem Anwender/Käufer.

13. EG-Konformitätserklärung

Für das folgende Erzeugnis

KM-OPTOIN-32
EDV-Nummer A-483600

wird hiermit bestätigt, dass es den Anforderungen der betreffenden EG-Richtlinien entspricht. Bei Nichteinhaltung der im Handbuch angegebenen Vorschriften zum bestimmungsgemäßen Betrieb des Produktes verliert diese Erklärung Ihre Gültigkeit.

EN 5502 Klasse B
IEC 801-2
IEC 801-3
IEC 801-4
EN 50082-1
EN 60555-2
EN 60555-3

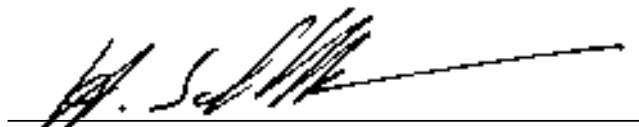
Diese Erklärung wird verantwortlich für den Hersteller

Messcomp Datentechnik GmbH
Neudecker Str. 11
83512 Wasserburg

abgegeben durch

Dipl.Ing.(FH) Hans Schnellhammer
(Geschäftsführer)

Wasserburg, 21.06.2006



Referenzsystem-Bestimmungsgemäßer Betrieb

Das KM-Modul ist ein nicht selbständig betreibbares Gerät, dessen CE-Konformität nur bei gleichzeitiger Verwendung von zusätzlichen Computerkomponenten beurteilt werden kann. Die Angaben zur CE-Konformität beziehen sich deshalb ausschließlich auf den bestimmungsgemäßen Einsatz des KM-Moduls in folgendem Referenzsystem:

Schaltschrank:	Vero IMRAK 3400	804-530061C 802-563424J 802-561589J
19" Gehäuse:	Vero PC-Gehäuse	145-010108L
19" Gehäuse:	Zusatzelektronik	519-112111C
Motherboard:	GA-586HX	PIV 1.55
Floppy-Controller:	auf Motherboard	
Floppy:	TEAC	FD-235HF
Grafikkarte:	Advantech	PCA-6443
Schnittstellen:	WITIO-PCI64 _{EXTENDED}	A-461800
Modul:	KM-OPTOIN-32	A-483600
Verbindungsleitung:	DS68R200DS68	A-492400