

KM-OPTOIN-16

EDV-Nr.: A-483400

16 Eingänge über Optokoppler

Copyright[®] 2008 by Messcomp Datentechnik GmbH

Diese Dokumentation ist urheberrechtlich geschützt. Alle Rechte sind vorbehalten.

Messcomp Datentechnik GmbH behält sich das Recht vor, die in dieser Dokumentation beschriebenen Produkte jederzeit und ohne Vorankündigung zu verändern.

Ohne schriftliche Genehmigung der Firma Messcomp Datentechnik GmbH darf diese Dokumentation in keinerlei Form vervielfältigt werden.

Geschützte Warenzeichen

IBM PC, PC/XT und PC/AT sind geschützte Warenzeichen von International Business Machines (IBM).

BASIC ist ein geschütztes Warenzeichen von Dartmouth College. Turbo Pascal, Turbo C sind geschützte Warenzeichen von Borland. Quickbasic ist ein eingetragenes Warenzeichen von Microsoft. Powerbasic ist ein eingetragenes Warenzeichen von Robert S. Zale.

wasco[®] ist ein eingetragenes Warenzeichen.

Haftungsbeschränkung

Die Firma Messcomp Datentechnik GmbH haftet für keinerlei, durch den Gebrauch des Interfacemoduls KM-OPTOIN-16 und dieser Dokumentation, direkt oder indirekt entstandenen Schäden.

Inhaltsverzeichnis

- 1. Produktbeschreibung**
- 2. Sicherheitshinweise**
- 3. Anschlussbuchse**
 - 3.1 Anschlussbelegung CN1
- 4. Jumperblöcke**
 - 4.1 Lage der Jumperblöcke auf der Platine
 - 4.2 Jumperblockbelegung JP1
 - 4.3 Jumperblockbelegung JP3
 - 4.4 Jumperblockbelegung JP4
 - 4.5 Jumperblockbelegung JP5
 - 4.6 Jumperblockbelegung JP6
- 5. Betriebsanzeigen/Sicherung**
- 6. Installation des KM-OPTOIN-16**
- 7. 16 Optokopplereingänge**
 - 7.1 Pinbelegung der Eingangsoptokoppler
 - 7.2 Eingangsspannungsbereiche
- 8. Anwendungsbeispiele**
 - 8.1 Standardanwendungen von **wasco®** KM-Modulen
 - 8.2 Verbindungsmodule KM-VB-5 und KM-VB-9
 - 8.3 Erweiterte Anwendungsmöglichkeiten der **wasco®** KM-Serie

9. Zubehör

9.1 Passendes **wasco**[®] Zubehör

9.2 Einzelkomponenten zur Eigenkonfektionierung

10. Fehlersuche

11. Technische Daten

12. Produkthaftungsgesetz

13. EG-Konformitätserklärung

1. Produktbeschreibung

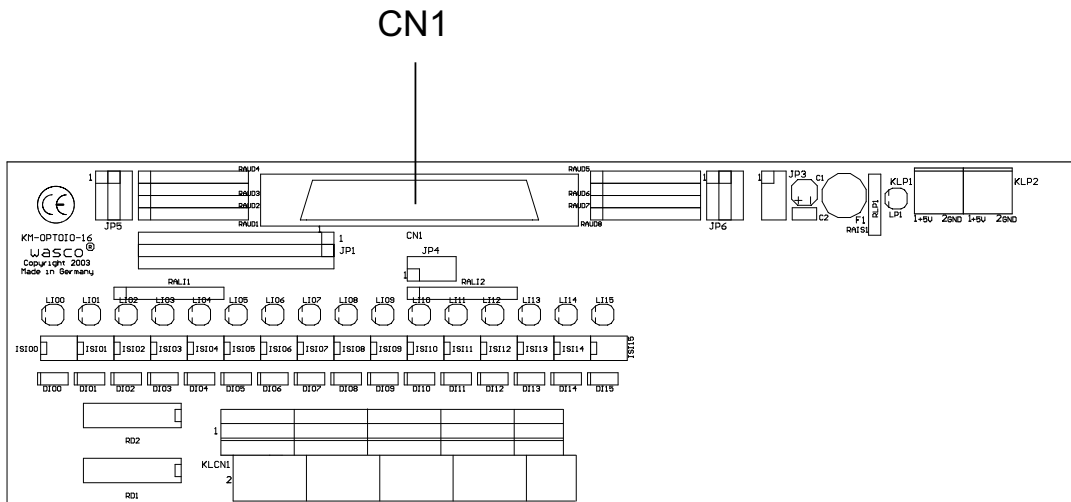
Das KM-OPTOIN-16 eignet sich für alle **wasco**[®] PCI-Karten mit 16 TTL-Eingängen die an einer 68poligen SCSI-II Buchse anliegen, sowie für die WITIO-PCI160_{EXTENDED}, WITIO-PCI64_{EXTENDED} und WITIO-PCI32_{STANDARD}. Es bietet preiswert 16 isolierte Eingangskanäle über hochwertige Optokoppler mit Schmitt-Trigger-Funktion, die durch TAZ-Dioden zusätzlich geschützt sind. Zwei Eingangsspannungsbereiche sind durch leicht wechselbare, steckbar angebrachte Widerstandsarrays wählbar. Für Anwendungen, für die auch die an der SCSI-II Buchse anliegenden TTL-Ausgänge benutzt werden, können über das Verbindungsmodul KM-VB-5 zusätzlich die Ausgangsmodule KM-PREL-16 bzw. KM-REL-8 oder das Klemm-Modul KMDB-68 als Kombination angeschlossen werden. Dazu sind 68polige Verbindungsleitungen in verschiedenen Längen verfügbar. Schraubklemmen ermöglichen einen unkomplizierten Anschluss der Peripherie. Das Gehäuse des KM-OPTOIN-16 ist mit Fußelementen zum Aufrasten auf DIN EN-Klemmschienen ausgestattet.

2. Sicherheitshinweise

Beachten Sie die einschlägigen VDE-Vorschriften!

Das KM-OPTOIN-16 Modul wurde für den Betrieb in Schaltschränken konzipiert.

3. Anschlussbuchse



3.1 Anschlussbelegung CN1

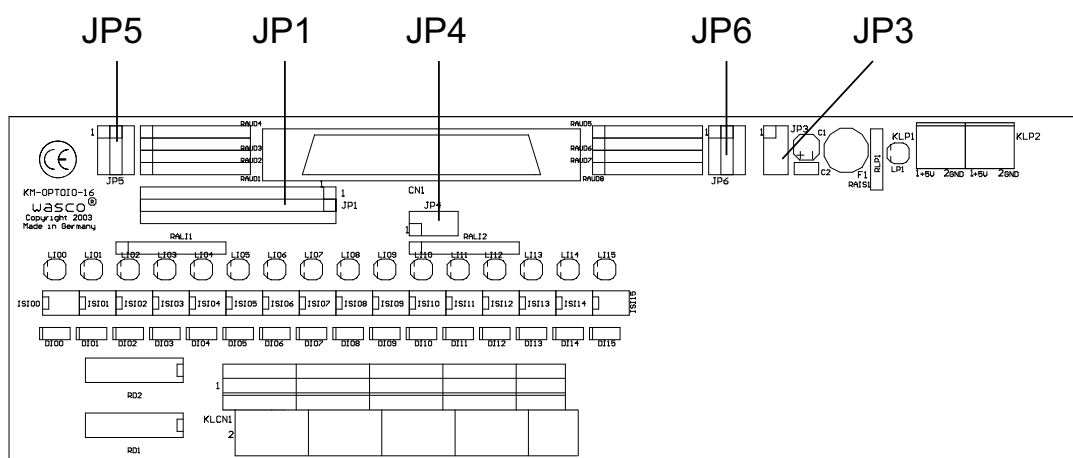
DIN01	DIN02	DIN03	DIN04	DIN05	DIN06	DIN07	DIN08	DIN09	DIN10	DIN11	DIN12	DIN13	DIN14	DIN15	DIN16	DIN17	DIN18	DIN19	DIN20	DIN21	DIN22	DIN23	DIN24	DIN25	DIN26	DIN27	DIN28	DIN29	DIN30	DIN31	DOUT00	DOUT01	DOUT02	DOUT03	DOUT04	DOUT05	DOUT06	DOUT07	DOUT08	DOUT09	DOUT10	DOUT11	DOUT12	DOUT13	DOUT14	DOUT15	DOUT16	DOUT17	DOUT18	DOUT19	DOUT20	DOUT21	DOUT22	DOUT23	DOUT24	DOUT25	DOUT26	DOUT27	DOUT28	DOUT29	DOUT30	DOUT31	CN1 GND	CN1 VCC	CN1 GND	CN1 VCC																																																																																																																																																																																																																																																																																																																																																																																																																																																																																																																																																																																																																																																																																																																																																																																																																																																																																																																																			
35	36	37	38	39	40	41	42	43	44	45	46	47	48	49	50	51	52	53	54	55	56	57	58	59	60	61	62	63	64	65	66	67	68	69	70	71	72	73	74	75	76	77	78	79	80	81	82	83	84	85	86	87	88	89	90	91	92	93	94	95	96	97	98	99	100	101	102	103	104	105	106	107	108	109	110	111	112	113	114	115	116	117	118	119	120	121	122	123	124	125	126	127	128	129	130	131	132	133	134	135	136	137	138	139	140	141	142	143	144	145	146	147	148	149	150	151	152	153	154	155	156	157	158	159	160	161	162	163	164	165	166	167	168	169	170	171	172	173	174	175	176	177	178	179	180	181	182	183	184	185	186	187	188	189	190	191	192	193	194	195	196	197	198	199	200	201	202	203	204	205	206	207	208	209	210	211	212	213	214	215	216	217	218	219	220	221	222	223	224	225	226	227	228	229	230	231	232	233	234	235	236	237	238	239	240	241	242	243	244	245	246	247	248	249	250	251	252	253	254	255	256	257	258	259	260	261	262	263	264	265	266	267	268	269	270	271	272	273	274	275	276	277	278	279	280	281	282	283	284	285	286	287	288	289	290	291	292	293	294	295	296	297	298	299	300	301	302	303	304	305	306	307	308	309	310	311	312	313	314	315	316	317	318	319	320	321	322	323	324	325	326	327	328	329	330	331	332	333	334	335	336	337	338	339	340	341	342	343	344	345	346	347	348	349	350	351	352	353	354	355	356	357	358	359	360	361	362	363	364	365	366	367	368	369	370	371	372	373	374	375	376	377	378	379	380	381	382	383	384	385	386	387	388	389	390	391	392	393	394	395	396	397	398	399	400	401	402	403	404	405	406	407	408	409	410	411	412	413	414	415	416	417	418	419	420	421	422	423	424	425	426	427	428	429	430	431	432	433	434	435	436	437	438	439	440	441	442	443	444	445	446	447	448	449	450	451	452	453	454	455	456	457	458	459	460	461	462	463	464	465	466	467	468	469	470	471	472	473	474	475	476	477	478	479	480	481	482	483	484	485	486	487	488	489	490	491	492	493	494	495	496	497	498	499	500	501	502	503	504	505	506	507	508	509	510	511	512	513	514	515	516	517	518	519	520	521	522	523	524	525	526	527	528	529	530	531	532	533	534	535	536	537	538	539	540	541	542	543	544	545	546	547	548	549	550	551	552	553	554	555	556	557	558	559	560	561	562	563	564	565	566	567	568	569	570	571	572	573	574	575	576	577	578	579	580	581	582	583	584	585	586	587	588	589	590	591	592	593	594	595	596	597	598	599	600	601	602	603	604	605	606	607	608	609	610	611	612	613	614	615	616	617	618	619	620	621	622	623	624	625	626	627	628	629	630	631	632	633	634	635	636	637	638	639	640	641	642	643	644	645	646	647	648	649	650	651	652	653	654	655	656	657	658	659	660	661	662	663	664	665	666	667	668	669	670	671	672	673	674	675	676	677	678	679	680	681	682	683	684	685	686	687	688	689	690	691	692	693	694	695	696	697	698	699	700	701	702	703	704	705	706	707	708	709	710	711	712	713	714	715	716	717	718	719	720	721	722	723	724	725	726	727	728	729	730	731	732	733	734	735	736	737	738	739	740	741	742	743	744	745	746	747	748	749	750	751	752	753	754	755	756	757	758	759	760	761	762	763	764	765	766	767	768	769	770	771	772	773	774	775	776	777	778	779	780	781	782	783	784	785	786	787	788	789	790	791	792	793	794	795	796	797	798	799	800	801	802	803	804	805	806	807	808	809	810	811	812	813	814	815	816	817	818	819	820	821	822	823	824	825	826	827	828	829	830	831	832	833	834	835	836	837	838	839	840	841	842	843	844	845	846	847	848	849	850	851	852	853	854	855	856	857	858	859	860	861	862	863	864	865	866	867	868	869	870	871	872	873	874	875	876	877	878	879	880	881	882	883	884	885	886	887	888	889	890	891	892	893	894	895	896	897	898	899	900	901	902	903	904	905	906	907	908	909	910	911	912	913	914	915	916	917	918	919	920	921	922	923	924	925	926	927	928	929	930	931	932	933	934	935	936	937	938	939	940	941	942	943	944	945	946	947	948	949	950	951	952	953	954	955	956	957	958	959	960	961	962	963	964	965	966	967	968	969	970	971	972	973	974	975	976	977	978	979	980	981	982	983	984	985	986	987	988	989	990	991	992	993	994	995	996	997	998	999	1000

Vcc:
Interne Versorgungsspannung (+5V) des Rechners. Hier niemals eine externe Spannung anlegen!

GND:
Masse des Rechners

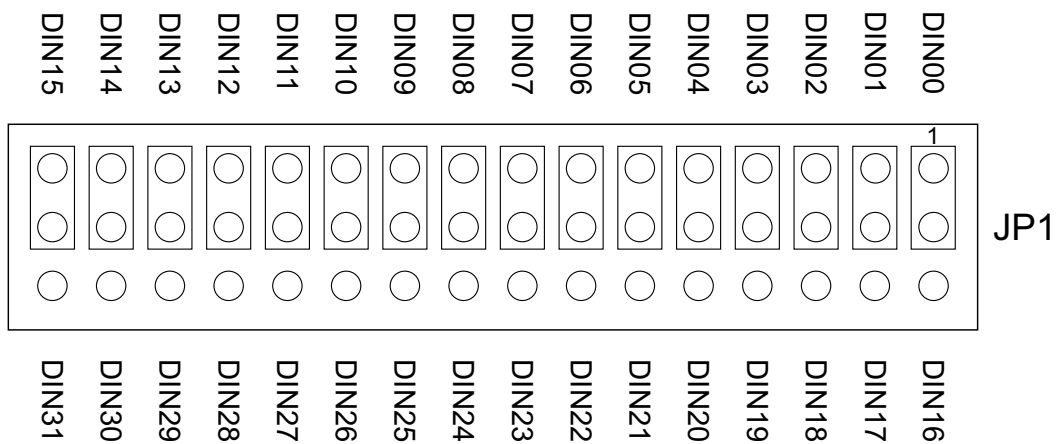
4. Jumperblöcke

4.1 Lage der Jumperblöcke auf der Platine



- JP1: Auswahl der Datenleitungen DIN00...DIN31
- JP3: Spannungsversorgung des Moduls intern oder extern
- JP4: Status LEDs (Ein/Aus)
- JP5: Abschluss der Datenleitungen DIN00...DIN31
- JP6: Abschluss der Datenleitungen DOUT00...DOUT31 (optional)

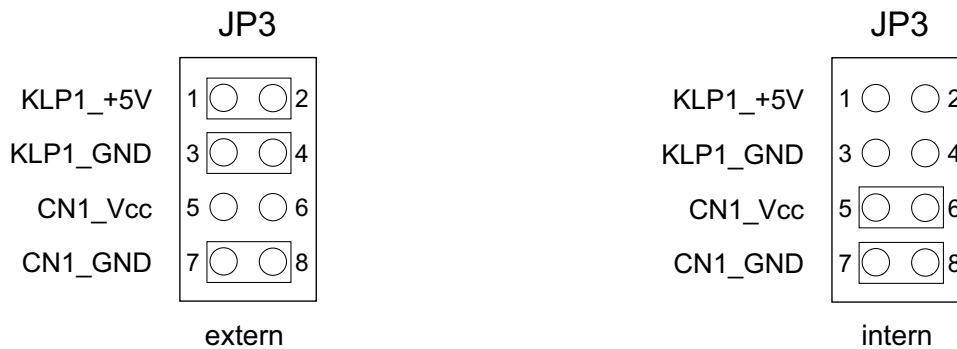
4.2 Jumperblockbelegung JP1



Zuordnung der Datenleitungen zu den Eingangskanälen

Optokoppler IN00:	Datenleitung DIN00 oder DIN16
Optokoppler IN01:	Datenleitung DIN01 oder DIN17
Optokoppler IN02:	Datenleitung DIN02 oder DIN18
Optokoppler IN03:	Datenleitung DIN03 oder DIN19
Optokoppler IN04:	Datenleitung DIN04 oder DIN20
Optokoppler IN05:	Datenleitung DIN05 oder DIN21
Optokoppler IN06:	Datenleitung DIN06 oder DIN22
Optokoppler IN07:	Datenleitung DIN07 oder DIN23
Optokoppler IN08:	Datenleitung DIN08 oder DIN24
Optokoppler IN09:	Datenleitung DIN09 oder DIN25
Optokoppler IN10:	Datenleitung DIN10 oder DIN26
Optokoppler IN11:	Datenleitung DIN11 oder DIN27
Optokoppler IN12:	Datenleitung DIN12 oder DIN28
Optokoppler IN13:	Datenleitung DIN13 oder DIN29
Optokoppler IN14:	Datenleitung DIN14 oder DIN30
Optokoppler IN15:	Datenleitung DIN15 oder DIN31

4.3 Jumperblockbelegung JP3

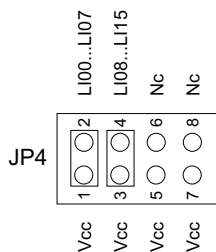


Über JP3 erfolgt die +5V Spannungsversorgung des KM-OPTOIN-16 Moduls entweder über eine externe Spannungsquelle oder intern durch die **wasco**[®] PCI-Karte.

Achtung:

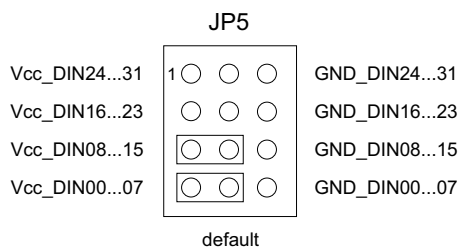
Bei Verwendung mehrerer KM-Module an einer PCI-Karte darf die Spannungsversorgung ausschließlich extern erfolgen um die Karte nicht zu überlasten!

4.4 Jumperblockbelegung JP4



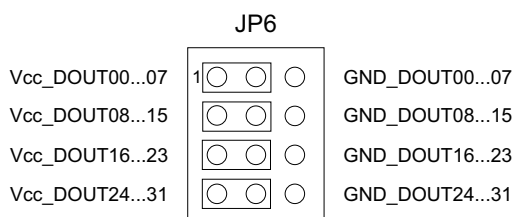
Über JP4 werden die Status-LEDs LI00...LI15 mit Spannung versorgt. Durch das Entfernen der Jumperbrücken an JP4 können die LEDs blockweise abgeschaltet werden.

4.5 Jumperblockbelegung JP5



Für die störungsfreie Funktion der Eingangskanäle müssen die verwendeten Datenleitungen über JP5 auf +5V gelegt sein. Die Zuordnung erfolgt blockweise.

4.6 Jumperblockbelegung JP6



Um evtl. auftretende Störsignale auf den Datenleitungen DOUTxx reduzieren zu können, besteht die Möglichkeit, über JP6 die Datenleitungen über optional einsetzbare Abschlusswiderstände (Widerstandsdekaden RAUD5...RAUD8) blockweise auf +5V oder GND zu legen.

5. Betriebsanzeigen/Sicherung

Betriebsanzeige

Nach Anlegen der +5V DC-Spannungsversorgung wird die Betriebsbereitschaft durch die Power-On LED LP1 angezeigt.

Statusanzeigen

Die Status LEDs (LI00...LI15) zeigen den Zustand der Steuerkanäle an. Ein aktiver Steuerkanal wird durch das Leuchten der jeweiligen Status LED angezeigt.

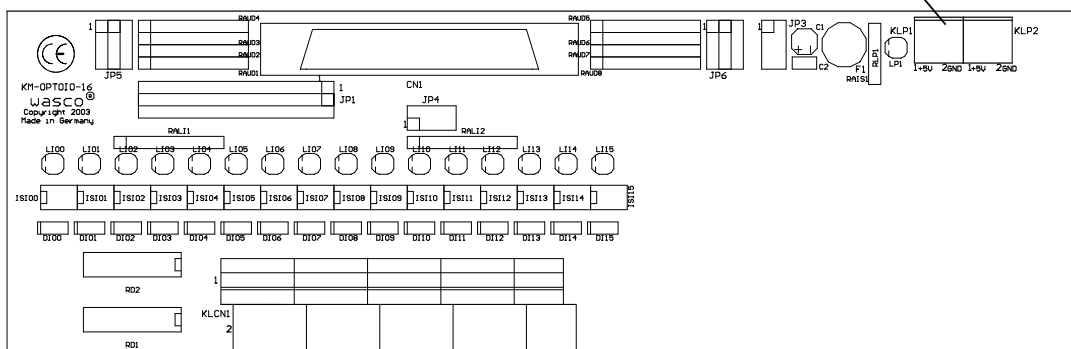
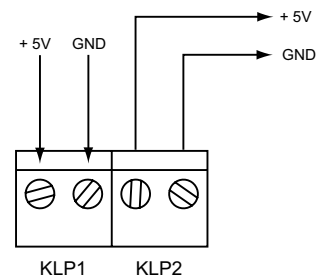
Sicherung

Die Betriebsstromversorgung +5V ist mit einer 1A Miniatursicherung (F1) abgesichert.

6. Installation des KM-OPTOIN-16

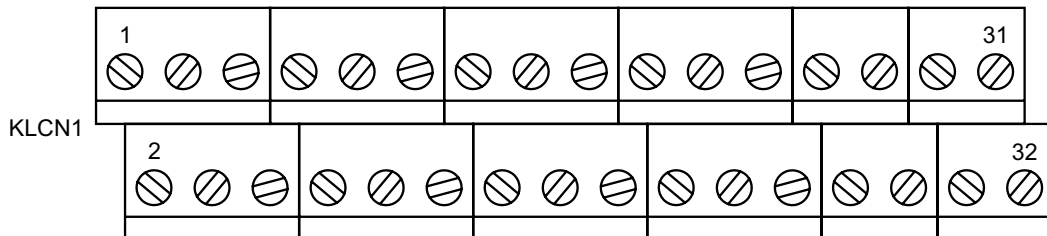
Beginnen Sie mit der Installation erst nachdem Sie die gesamte Anlage spannungsfrei geschaltet haben.

Kontrollieren Sie die richtige Lage der Jumper. Nachdem Spannungsfreiheit hergestellt wurde, können Sie das Modul an vorgesehener Stelle auf die DIN-EN Schiene einrasten. Bei Verwendung einer externen Spannungsversorgung schließen Sie die Betriebsstromversorgung (+5V und GND) gemäß der Abbildung am Klemmenpaar KLP1 an. Vom Klemmenpaar KLP2 aus können Sie gegebenenfalls die Betriebsstromversorgung zum nächsten KM-Modul weiterführen.



Zum Betrieb des KM-OPTOIN-16 wird eine Betriebsspannung von +5V DC benötigt. Schließen Sie Ihre Peripherie über die Anschlussklemmen KLCN1 - KLCN32 an. Achten Sie bei allen Leiteranschlüssen auf die nötige Zugfreiheit. Als letztes verbinden Sie das Modul über die Verbindungsleitung mit der **wasco**[®] Karte. Verwenden Sie dazu die Anschlussleitung DS68R200DS68. Kontrollieren Sie noch einmal alle Verbindungen auf Richtigkeit und sicheren Halt. Vergewissern Sie sich nach dem Einschalten der Anlage, ob die Power-On LED LP1 leuchtet.

Beachten Sie bitte die Polung der Optokoppleranschlüsse!

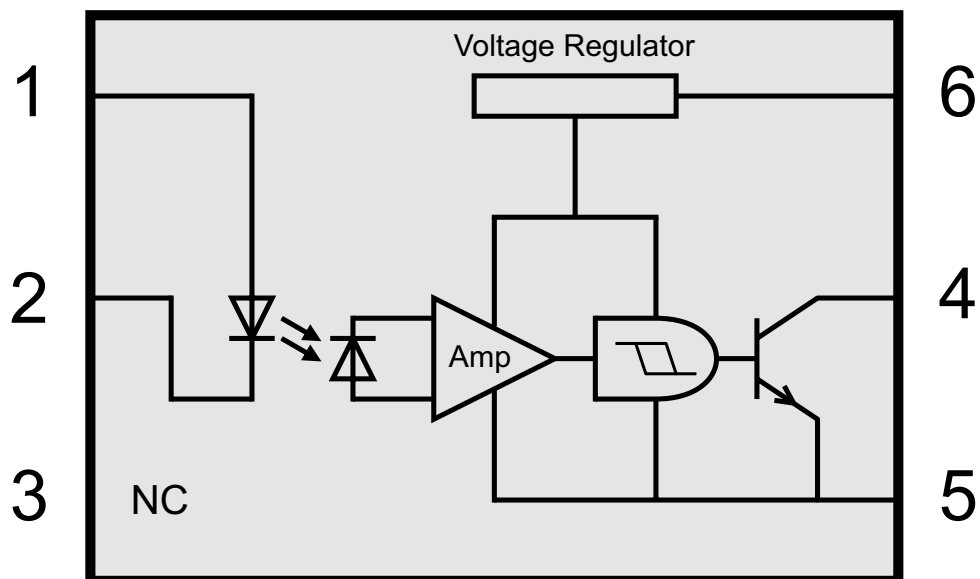


Eingang IN00 +	KLCN1_1	Eingang IN08 +	KLCN1_17
Eingang IN00 -	KLCN1_2	Eingang IN08 -	KLCN1_18
Eingang IN01 +	KLCN1_3	Eingang IN09 +	KLCN1_19
Eingang IN01 -	KLCN1_4	Eingang IN09 -	KLCN1_20
Eingang IN02 +	KLCN1_5	Eingang IN10 +	KLCN1_21
Eingang IN02 -	KLCN1_6	Eingang IN10 -	KLCN1_22
Eingang IN03 +	KLCN1_7	Eingang IN11 +	KLCN1_23
Eingang IN03 -	KLCN1_8	Eingang IN11 -	KLCN1_24
Eingang IN04 +	KLCN1_9	Eingang IN12 +	KLCN1_25
Eingang IN04 -	KLCN1_10	Eingang IN12 -	KLCN1_26
Eingang IN05 +	KLCN1_11	Eingang IN13 +	KLCN1_27
Eingang IN05 -	KLCN1_12	Eingang IN13 -	KLCN1_28
Eingang IN06 +	KLCN1_13	Eingang IN14 +	KLCN1_29
Eingang IN06 -	KLCN1_14	Eingang IN14 -	KLCN1_30
Eingang IN07 +	KLCN1_15	Eingang IN15 +	KLCN1_31
Eingang IN07 -	KLCN1_16	Eingang IN15 -	KLCN1_32

7. 16 Optokopplereingänge

Das KM-OPTOIN-16 verfügt über 16 Eingangskanäle, deren galvanische Trennung mittels Optokoppler erreicht wird. Die Isolationsspannung zwischen der Masse des Moduls und den Eingängen beträgt 500 Volt, während die Isolationsspannung zwischen den Eingangskanälen auf 100 Volt begrenzt ist.

7.1 Pinbelegung der Eingangsoptokoppler

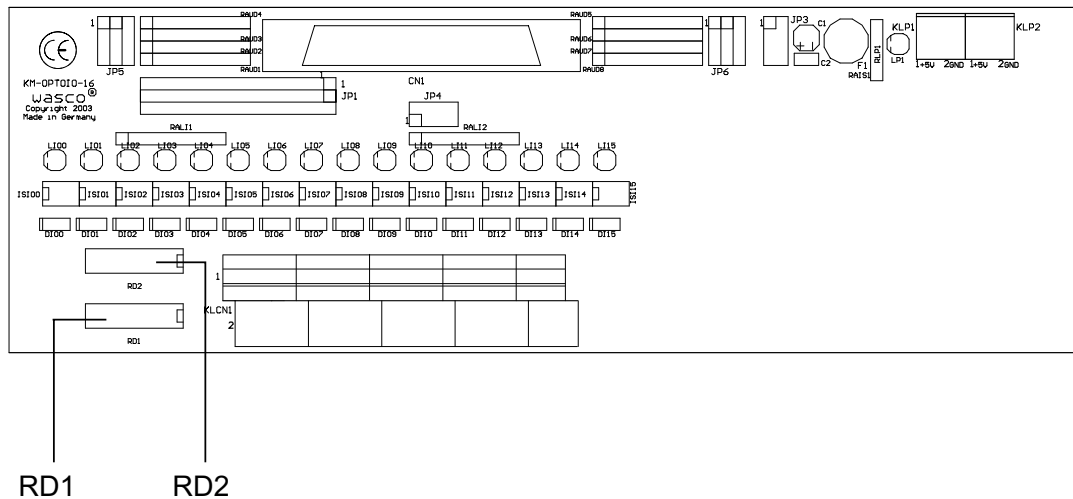


7.2 Eingangsspannungsbereiche

Durch Austausch der Widerstandsarrays RD1 und RD2 können für das KM-OPTOIN-16 zwei verschiedene Eingangsspannungsbereiche für die Eingänge ausgewählt werden.

Die Daten der zwei Eingangsspannungsbereiche entnehmen Sie bitte der folgenden Zuordnung:

Widerstand RD1, RD2	Kennung	Low Pegel	High Pegel
1,0 KOhm	102	0...1,5 Volt	2,2...15 Volt
4,7 KOhm	472	0...4,0 Volt	7,0...30 Volt



8. Anwendungsbeispiele

Diese Beispiele sind für folgende **wasco**[®] PCI-Karten anwendbar:

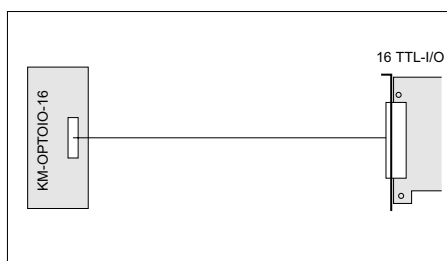
Karten mit 16 TTL-Ein-/Ausgängen

OPTOIO-PCI32 _{EXTENDED}	Anschlussbuchse CN3
OPTOIN-PCI64 _{EXTENDED}	Anschlussbuchse CN3
OPTOIN-PCI32 _{EXTENDED}	Anschlussbuchse CN3
OPTOOUT-PCI64 _{EXTENDED}	Anschlussbuchse CN3
OPTOOUT-PCI32 _{EXTENDED}	Anschlussbuchse CN3
OPTOPRE-PCI8 _{EXTENDED}	Anschlussbuchse CN2
ADIODA-PCIF12 _{EXTENDED}	Anschlussbuchse CN2
ADIODA-PCIF12 _{MDA}	Anschlussbuchse CN3
IODA-PCI12K8 _{EXTENDED}	Anschlussbuchse CN2
IODA-PCI12K4 _{EXTENDED}	Anschlussbuchse CN2

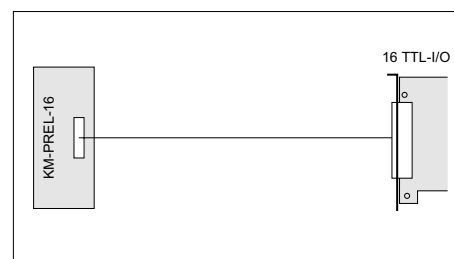
Karten mit 32 TTL-Ein-/Ausgängen

WITIO-PCI32 _{STANDARD}	Anschlussbuchse CN1
WITIO-PCI64 _{EXTENDED}	Anschlussbuchse CN1/CN2
WITIO-PCI160 _{EXTENDED}	Anschlussbuchse CN1/2/3/4/5

8.1 Standardanwendungen von **wasco**[®] KM-Modulen



16 isol. Eingänge, 16 isol. Ausgänge 150mA



16 isol. Ausgänge 2A



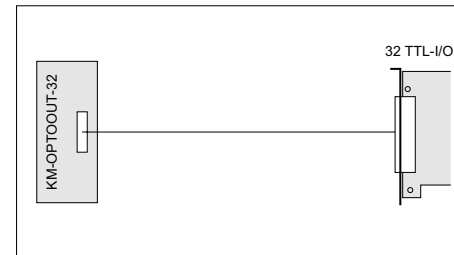
16 isol. Eingänge



8 isol. Ausgänge 5A



32 isol. Eingänge



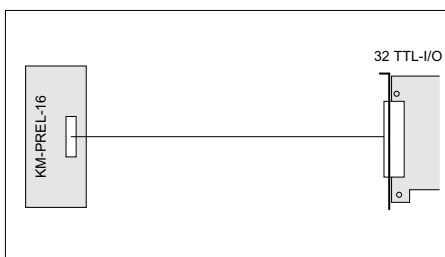
32 isol. Ausgänge 150mA



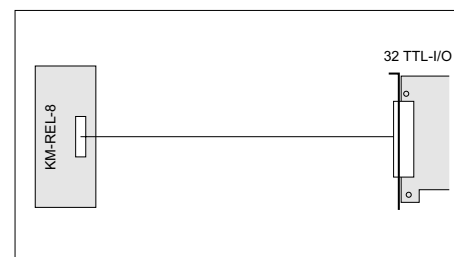
16 isol. Eingänge, 16 isol. Ausgänge 150mA



16 isol. Eingänge



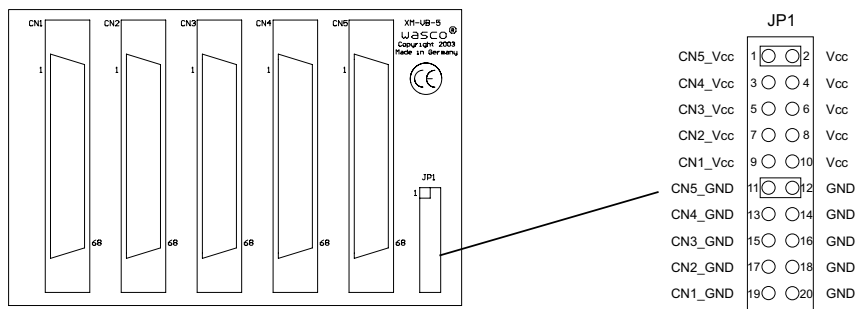
16 isol. Ausgänge 2A



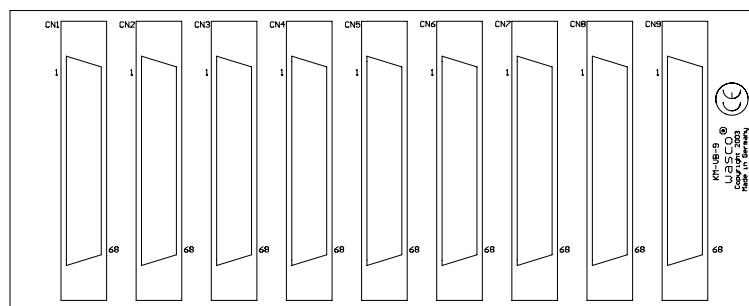
8 isol. Ausgänge 5A

8.2 Verbindungsmodule KM-VB-5 und KM-VB-9

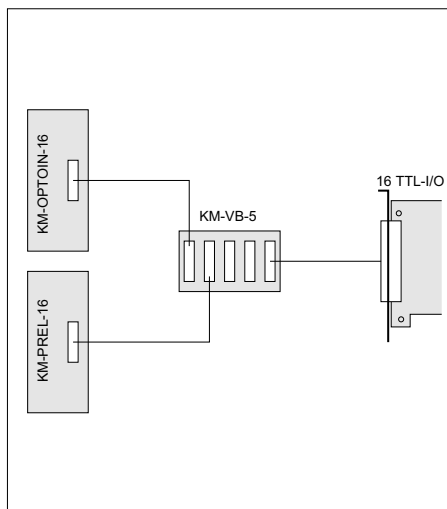
Über die Verbindungsmodule KM-VB-5 und KM-VB-9 können für erweiterte Anwendungen mehrere Module des gleichen Typs oder eine Kombination verschiedener KM-Module an eine 68polige SCSI-II Buchse angeschlossen werden.



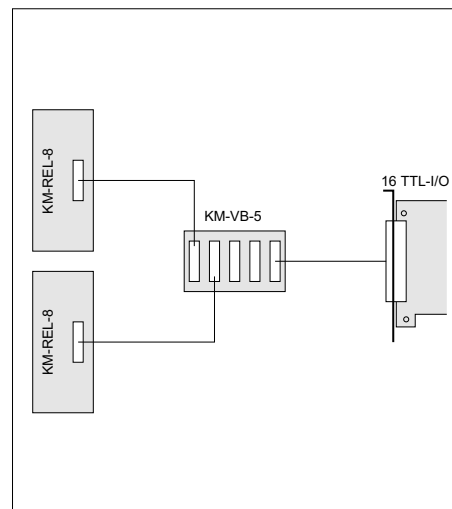
Über JP1 am KM-VB-5 besteht die Möglichkeit die Versorgungsspannung +5V und GND von der PCI-Karte auf die Anschlussbuchsen CN1... CN5 zu legen.



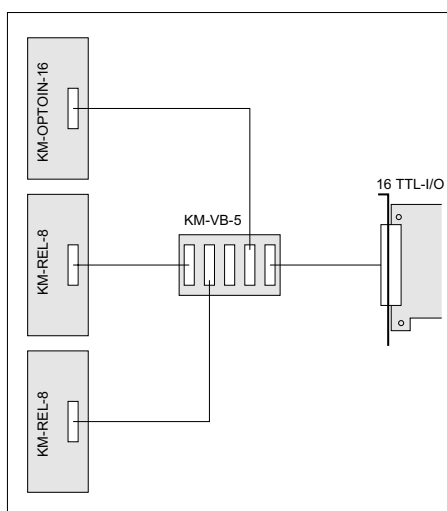
8.3 Erweiterte Anwendungsmöglichkeiten der wasco® KM-Serie



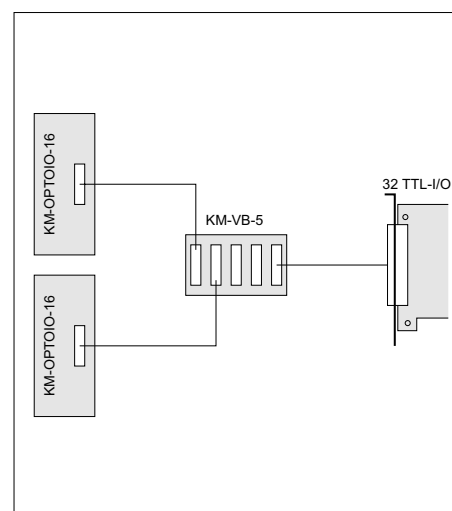
16 isol. Eingänge, 16 isol. Ausgänge 2A



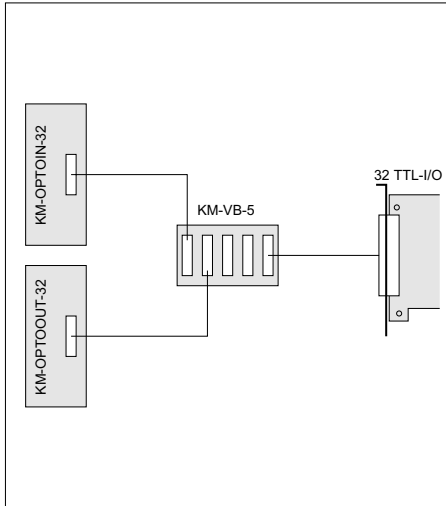
16 isol. Ausgänge 5A



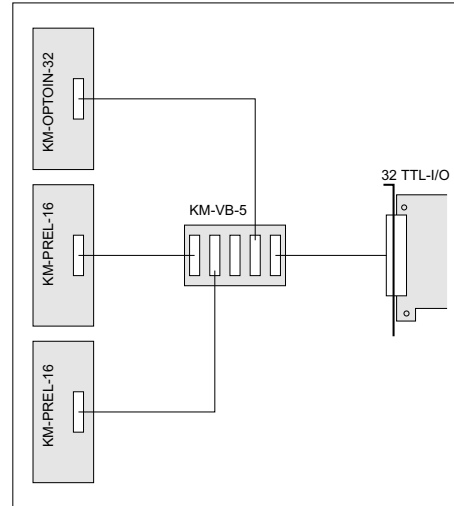
16 isol. Eingänge, 16 isol. Ausgänge 5A



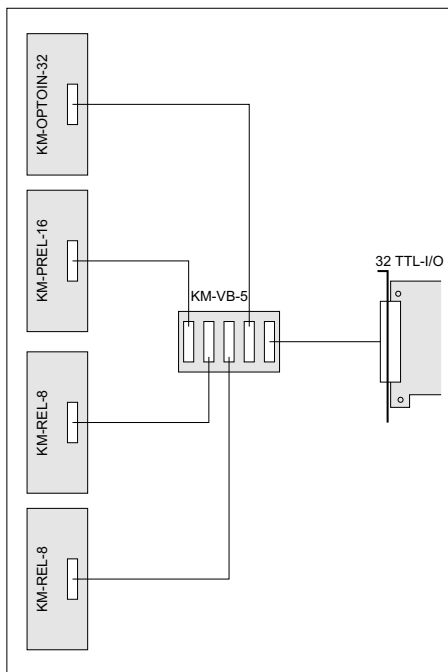
32 isol. Eingänge, 32 isol. Ausgänge 150mA



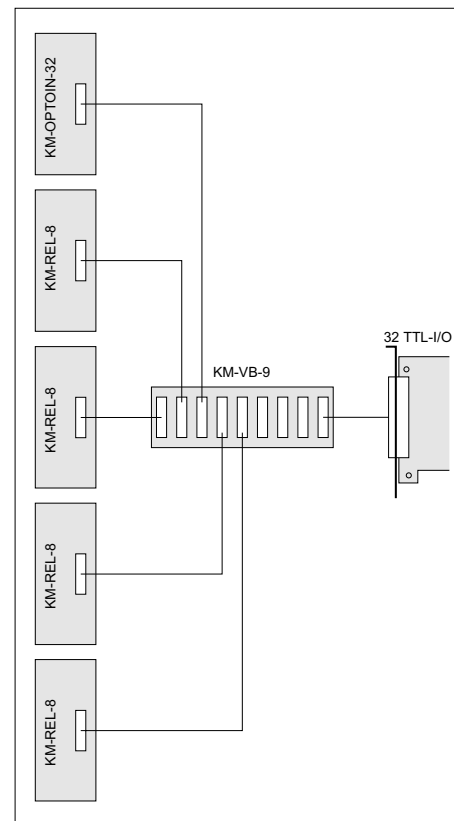
32 isol. Eingänge, 32 isol. Ausgänge 150mA



32 isol. Eingänge, 32 isol. Ausgänge 2A



32 isol. Eingänge, 16 isol. Ausgänge 2A, 16 isol. Ausgänge 5A



32 isol. Eingänge, 32 isol. Ausgänge 5A

9. Zubehör

9.1 Passendes **wasco**[®] Zubehör

Anschlusssteile	EDV-Nr.
DS68R200DS68 Verbindungsleitung	A-492400
KM-VB-5 Verbindungsmodul	A-488200
KM-VB-9 Verbindungsmodul	A-488600
KM-DB68F25DB68 Verbindungsleitung	A-489200
KM-DB68F50DB68 Verbindungsleitung	A-489400
KM-DB68F75DB68 Verbindungsleitung	A-489600

9.2 Einzelkomponenten zur Eigenkonfektionierung

Anschlusssteile	EDV-Nr.
SCSI-II Stecker 68pol. für Flachbandleitung	A-553200
Flachbandleitung 68 pol.	A-572800

10. Fehlersuche

Nachfolgend finden Sie eine kurze Zusammenstellung der häufigsten, bekannten Fehlerursachen, die während der Inbetriebnahme oder während der Arbeit mit dem KM-OPTOIN-16 auftauchen können.

Power On LED leuchtet nicht!

Sind die Leitungen der Betriebsstromversorgung ordnungsgemäß angeschlossen?

Wurden die Jumper an JP3 richtig gesetzt?

Ist die Miniatursicherung F1 des KM-OPTOIN-16 Moduls in Ordnung?

Keine Funktion der Ein- und Ausgänge!

Leuchtet die Power On LED?

Sind alle Jumperblöcke ordnungsgemäß gesetzt?

Ist die Anschlussleitung sicher gesteckt?

Sind die Leitungen der Peripherie ordnungsgemäß angeschlossen?

11. Technische Daten

Eingänge über Optokoppler

Kanäle: 16, galvanisch getrennt
Optokoppler: 16 x PC900
Überspannungsschutz: 16 x TAZ Diode
Eingangsfrequenz: max. 10 kHz
Eingangsspannungsbereich: **RD1/RD2 1KOhm**
Low Pegel 0...1,5 Volt
High Pegel 2,2...15 Volt

RD1/RD2 4,7KOhm
Low Pegel 0...4 Volt
High Pegel 8...30 Volt

Anschlussbuchse

1 x 68 polige SCSI-II Buchse

Anschlussklemmen

2 x 2 polige Schraubklemmen
1 x 32 polige Schraubklemmen

Betriebsspannung

+ 5 V 1A Miniatursicherung F1

Stromverbrauch

+ 5 V typ. 50 mA

Abmessungen

227mm x 77mm x 48mm (l x b x h) incl. Polyamid Gehäuse

12. Produkthaftungsgesetz

Hinweise zur Produkthaftung

Das Produkthaftungsgesetz (ProdHaftG) regelt die Haftung des Herstellers für Schäden, die durch Fehler eines Produktes verursacht werden.

Die Verpflichtung zu Schadenersatz kann schon gegeben sein, wenn ein Produkt aufgrund der Form der Darbietung bei einem nichtgewerblichen Endverbraucher eine tatsächlich nicht vorhandene Vorstellung über die Sicherheit des Produktes erweckt, aber auch wenn damit zu rechnen ist, dass der Endverbraucher nicht die erforderlichen Vorschriften über die Sicherheit beachtet, die beim Umgang mit diesem Produkt einzuhalten wären.

Es muss daher stets nachweisbar sein, dass der nichtgewerbliche Endverbraucher mit den Sicherheitsregeln vertraut gemacht wurde.

Bitte weisen Sie daher im Interesse der Sicherheit Ihre nichtgewerblichen Abnehmer stets auf Folgendes hin:

Sicherheitsvorschriften

Beim Umgang mit Produkten, die mit elektrischer Spannung in Berührung kommen, müssen die gültigen VDE-Vorschriften beachtet werden.

Besonders sei auf folgende Vorschriften hingewiesen:

VDE0100; VDE0550/0551; VDE0700; VDE0711; VDE0860.

Sie erhalten VDE-Vorschriften beim vde-Verlag GmbH, Bismarckstraße 33, 10625 Berlin.

* Vor Öffnen eines Gerätes den Netzstecker ziehen oder sicherstellen, dass das Gerät stromlos ist.

* Bauteile, Baugruppen oder Geräte dürfen nur in Betrieb genommen werden, wenn sie vorher in ein berührungssicheres Gehäuse eingebaut wurden. Während des Einbaus müssen sie stromlos sein.

* Werkzeuge dürfen an Geräten, Bauteilen oder Baugruppen nur benutzt werden, wenn sichergestellt ist, dass die Geräte von der Versorgungsspannung getrennt sind und elektrische Ladungen, die in im Gerät befindlichen Bauteilen gespeichert sind, vorher entladen wurden.

* Spannungsführende Kabel oder Leitungen, mit denen das Gerät, das Bauteil oder die Baugruppe verbunden sind, müssen stets auf Isolationsfehler oder Bruchstellen untersucht werden. Bei Feststellen eines Fehlers in der Zuleitung muss das Gerät unverzüglich aus dem Betrieb genommen werden, bis die defekte Leitung ausgewechselt worden ist.

* Bei Einsatz von Bauelementen oder Baugruppen muss stets auf die strikte Einhaltung der in der zugehörigen Beschreibung genannten Kenndaten für elektrische Größen hingewiesen werden.

* Wenn aus den vorgelegten Beschreibungen für den nichtgewerblichen Endverbraucher nicht eindeutig hervorgeht, welche elektrischen Kennwerte für ein Bauteil gelten, so muss stets ein Fachmann um Auskunft ersucht werden.

Im Übrigen unterliegt die Einhaltung von Bau und Sicherheitsvorschriften aller Art (VDE, TÜV, Berufsgenossenschaften usw.) dem Anwender/Käufer.

13. EG-Konformitätserklärung

Für das folgende Erzeugnis

KM-OPTOIN-16
EDV-Nummer A-483400

wird hiermit bestätigt, dass es den Anforderungen der betreffenden EG-Richtlinien entspricht. Bei Nichteinhaltung der im Handbuch angegebenen Vorschriften zum bestimmungsgemäßen Betrieb des Produktes verliert diese Erklärung Ihre Gültigkeit.

EN 5502 Klasse B
IEC 801-2
IEC 801-3
IEC 801-4
EN 50082-1
EN 60555-2
EN 60555-3

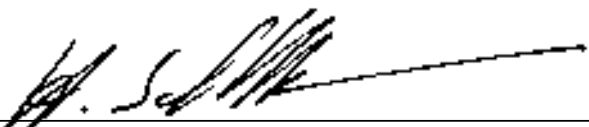
Diese Erklärung wird verantwortlich für den Hersteller

Messcomp Datentechnik GmbH
Neudecker Str. 11
83512 Wasserburg

abgegeben durch

Dipl.Ing.(FH) Hans Schnellhammer
(Geschäftsführer)

Wasserburg, 21.06.2006



Referenzsystem-Bestimmungsgemäßer Betrieb

Das KM-Modul ist ein nicht selbständig betreibbares Gerät, dessen CE-Konformität nur bei gleichzeitiger Verwendung von zusätzlichen Computerkomponenten beurteilt werden kann. Die Angaben zur CE-Konformität beziehen sich deshalb ausschließlich auf den bestimmungsgemäßen Einsatz des KM-Moduls in folgendem Referenzsystem:

Schaltschrank:	Vero IMRAK 3400	804-530061C 802-563424J 802-561589J
19" Gehäuse:	Vero PC-Gehäuse	145-010108L
19" Gehäuse:	Zusatzelektronik	519-112111C
Motherboard:	GA-586HX	PIV 1.55
Floppy-Controller:	auf Motherboard	
Floppy:	TEAC	FD-235HF
Grafikkarte:	Advantech	PCA-6443
Schnittstellen:	WITIO-PCI64 _{EXTENDED}	A-461800
Modul:	KM-OPTOIN-16	A-483400
Verbindungsleitung:	DS68R200DS68	A-492400