

OPTOIN-PCI64 STANDARD

EDV-Nr.: A-445600

64 Eingänge über Optokoppler

Copyright[®] 2006 by Messcomp Datentechnik GmbH

Diese Dokumentation ist urheberrechtlich geschützt. Alle Rechte sind vorbehalten.

Messcomp Datentechnik GmbH behält sich das Recht vor, die in dieser Dokumentation beschriebenen Produkte jederzeit und ohne Vorankündigung zu verändern.

Ohne schriftliche Genehmigung der Firma Messcomp Datentechnik GmbH darf diese Dokumentation in keinerlei Form vervielfältigt werden.

Geschützte Warenzeichen

IBM PC, PC/XT und PC/AT sind geschützte Warenzeichen von International Business Machines (IBM).

BASIC ist ein geschütztes Warenzeichen von Dartmouth College. Turbo Pascal, Turbo C sind geschützte Warenzeichen von Borland. Quickbasic ist ein eingetragenes Warenzeichen von Microsoft. Powerbasic ist ein eingetragenes Warenzeichen von Robert S. Zale.

wasco[®] ist ein eingetragenes Warenzeichen.

Haftungsbeschränkung

Die Firma Messcomp Datentechnik GmbH haftet für keinerlei, durch den Gebrauch der Interfacekarte OPTOIN-PCI64^{STANDARD} und dieser Dokumentation, direkt oder indirekt entstandenen Schäden.

Inhaltsverzeichnis

- 1. Produktbeschreibung**
- 2. Installation der OPTOIN-PCI64^{STANDARD}**
 - 2.1 Installation der Karte in den Rechner
- 3. Anschlussstecker**
 - 3.1 Lage der Anschlussstecker auf der Platine
 - 3.2 Steckerbelegung von CN1
 - 3.3 Steckerbelegung von CN2
- 4. Systemkomponenten**
 - 4.1 Blockschaltbild
 - 4.2 Zugriff auf die Systemkomponenten
- 5. 64 Optokopplereingänge**
 - 5.1 Pinbelegung der Eingangsoptokoppler
 - 5.2 Eingangsspannungsbereiche
- 6. Programmierung unter DOS[®]**
 - 6.1 Programmierung der OPTOIN-PCI64
 - 6.2 Zuordnung der Portadressen
- 7. Programmierung unter Windows[®]**
 - 7.1 Programmierung der OPTOIN-PCI64
 - 7.2 Installation der Windows[®] Treiber
- 8. Zubehör**
 - 8.1 Passendes **wasco**[®]-Zubehör
 - 8.2 Anschlusstechnik (Anwendungsbeispiel)
 - 8.3 Einzelkomponenten zur Eigenkonfektionierung
- 9. Fehlersuche**
- 10. Technische Daten**
- 11. Produkthaftungsgesetz**
- 12. EG-Konformitätserklärung**

1. Produktbeschreibung

Die OPTOIN-PCI64_{STANDARD} bietet 64 digitale Eingänge mit galvanischer Trennung. Die Potentialtrennung gewährleisten für jeden Kanal einzeln hochwertige Optokoppler mit integrierter Schmitt-Trigger-Funktion, die zusätzlich durch TAZ-Dioden gegen schädliche Spannungsspitzen und Impulse geschützt sind. Zwei verschiedene Eingangsspannungsbereiche sind durch leicht wechselbare, steckbar angebrachte Widerstandsarrays wählbar. Die Optokopplereingänge liegen an der 68poligen SCSI-II Buchse am Slotblech der Platine und an einer auf der Platine platzierten 68poligen SCSI-II Buchse an. Über ein als Option erhältliches Stecker-Verlegungs-Set ist die Verlegung auf eine SCSI-II Buchse mit Slotblech möglich.

2. Installation der OPTOIN-PCI64_{STANDARD}

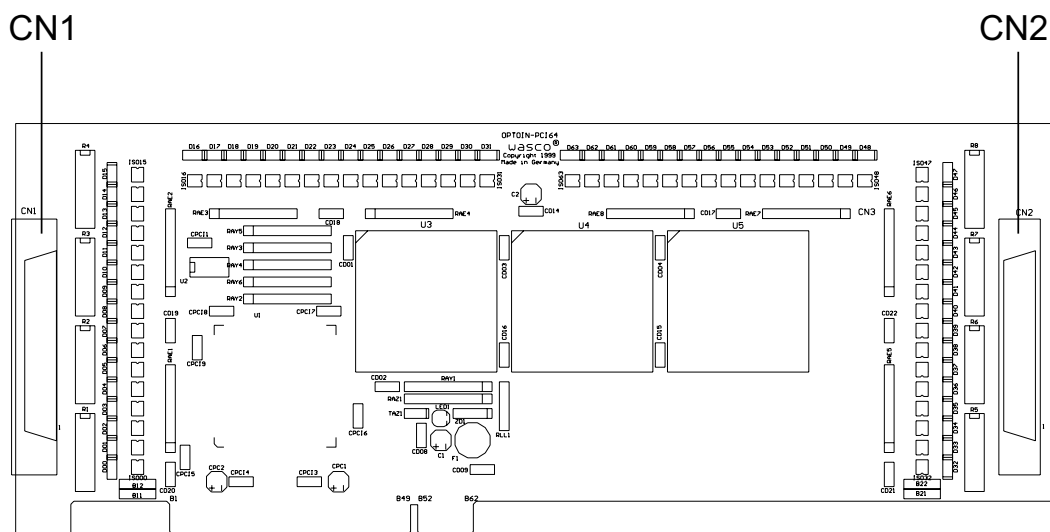
2.1 Installation der Karte in den Rechner

Achten Sie vor dem Einbau der OPTOIN-PCI64 darauf, dass der Rechner vom Netz getrennt oder zumindest ausgeschaltet ist. Beim Einbau der Interface-Karte in den laufenden Rechner besteht die Gefahr, dass neben der OPTOIN-PCI64 auch andere Karten des PCs oder Rechners beschädigt oder zerstört werden.

Wählen Sie in Ihrem Rechner einen freien PCI-Steckplatz in den Sie dann die Karte einsetzen. Nehmen Sie dazu auch das Benutzerhandbuch Ihres Computers zu Hilfe. Verschrauben Sie das Slotblech der Platine mit dem Rechnergehäuse, damit sich die Karte nicht während des Betriebs unter Einwirkung der Anschlusskabel aus dem Steckplatz lösen kann.

3. Anschlussstecker

3.1 Lage der Anschlussstecker auf der Platine



- CN1: Optokoppler-Eingänge IN00....IN31
- CN2: Optokoppler-Eingänge IN32....IN63

3.2 Steckerbelegung von CN1

GND	68	□	□	34	Vcc
GND	67	□	□	33	Vcc
IN31-	66	□	□	32	IN31+
IN30-	65	□	□	31	IN30+
IN29-	64	□	□	30	IN29+
IN28-	63	□	□	29	IN28+
IN27-	62	□	□	28	IN27+
IN26-	61	□	□	27	IN26+
IN25-	60	□	□	26	IN25+
IN24-	59	□	□	25	IN24+
IN23-	58	□	□	24	IN23+
IN22-	57	□	□	23	IN22+
IN21-	56	□	□	22	IN21+
IN20-	55	□	□	21	IN20+
IN19-	54	□	□	20	IN19+
IN18-	53	□	□	19	IN18+
IN17-	52	□	□	18	IN17+
IN16-	51	□	□	17	IN16+
IN15-	50	□	□	16	IN15+
IN14-	49	□	□	15	IN14+
IN13-	48	□	□	14	IN13+
IN12-	47	□	□	13	IN12+
IN11-	46	□	□	12	IN11+
IN10-	45	□	□	11	IN10+
IN09-	44	□	□	10	IN09+
IN08-	43	□	□	9	IN08+
IN07-	42	□	□	8	IN07+
IN06-	41	□	□	7	IN06+
IN05-	40	□	□	6	IN05+
IN04-	39	□	□	5	IN04+
IN03-	38	□	□	4	IN03+
IN02-	37	□	□	3	IN02+
IN01-	36	□	□	2	IN01+
IN00-	35	□	□	1	IN00+

Vcc:

Interne Versorgungsspannung (+ 5V) des Rechners (nur durch Einlöten eines Widerstandes an B11). Hier niemals eine externe Spannung anlegen.

GND:

Masse des Rechners (nur durch Einlöten eines Widerstandes an B12).

3.3 Steckerbelegung von CN2

GND	68	□	□	34	Vcc
GND	67	□	□	33	Vcc
IN63-	66	□	□	32	IN63+
IN62-	65	□	□	31	IN62+
IN61-	64	□	□	30	IN61+
IN60-	63	□	□	29	IN60+
IN59-	62	□	□	28	IN59+
IN58-	61	□	□	27	IN58+
IN57-	60	□	□	26	IN57+
IN56-	59	□	□	25	IN56+
IN55-	58	□	□	24	IN55+
IN54-	57	□	□	23	IN54+
IN53-	56	□	□	22	IN53+
IN52-	55	□	□	21	IN52+
IN51-	54	□	□	20	IN51+
IN50-	53	□	□	19	IN50+
IN49-	52	□	□	18	IN49+
IN48-	51	□	□	17	IN48+
IN47-	50	□	□	16	IN47+
IN46-	49	□	□	15	IN46+
IN45-	48	□	□	14	IN45+
IN44-	47	□	□	13	IN44+
IN43-	46	□	□	12	IN43+
IN42-	45	□	□	11	IN42+
IN41-	44	□	□	10	IN41+
IN40-	43	□	□	9	IN40+
IN39-	42	□	□	8	IN39+
IN38-	41	□	□	7	IN38+
IN37-	40	□	□	6	IN37+
IN36-	39	□	□	5	IN36+
IN35-	38	□	□	4	IN35+
IN34-	37	□	□	3	IN34+
IN33-	36	□	□	2	IN33+
IN32-	35	□	□	1	IN32+

Vcc:

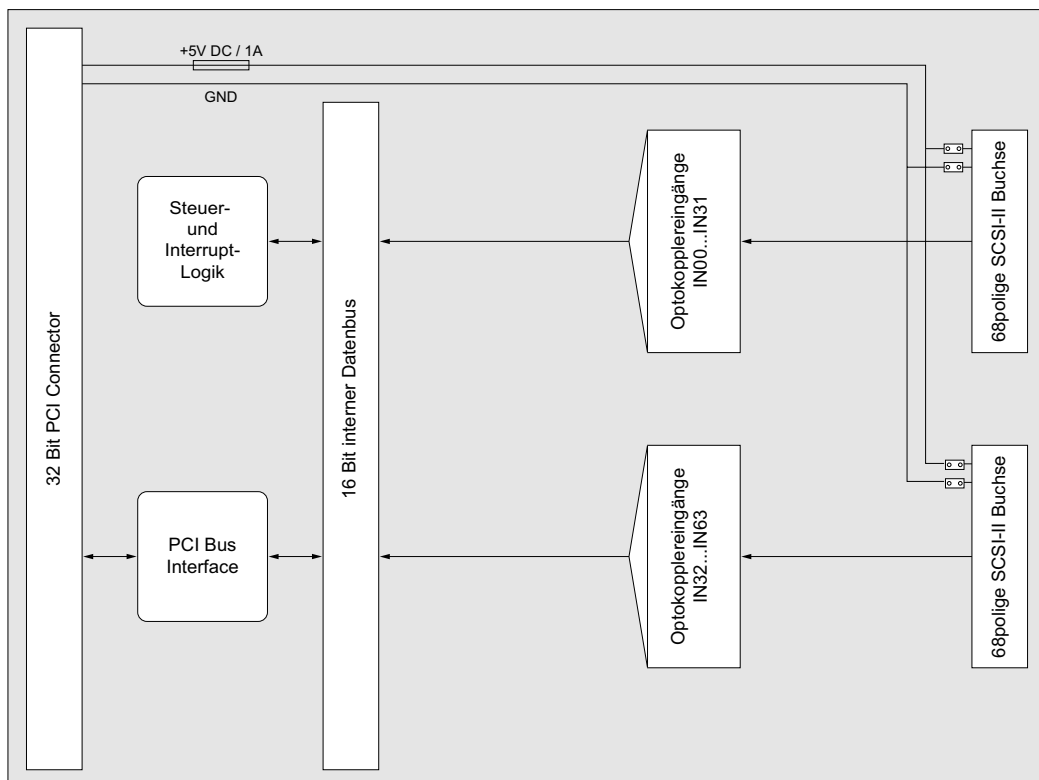
Interne Versorgungsspannung (+ 5V) des Rechners (nur durch Einlöten eines Widerstandes an B21). Hier niemals eine externe Spannung anlegen.

GND:

Masse des Rechners (nur durch Einlöten eines Widerstandes an B22).

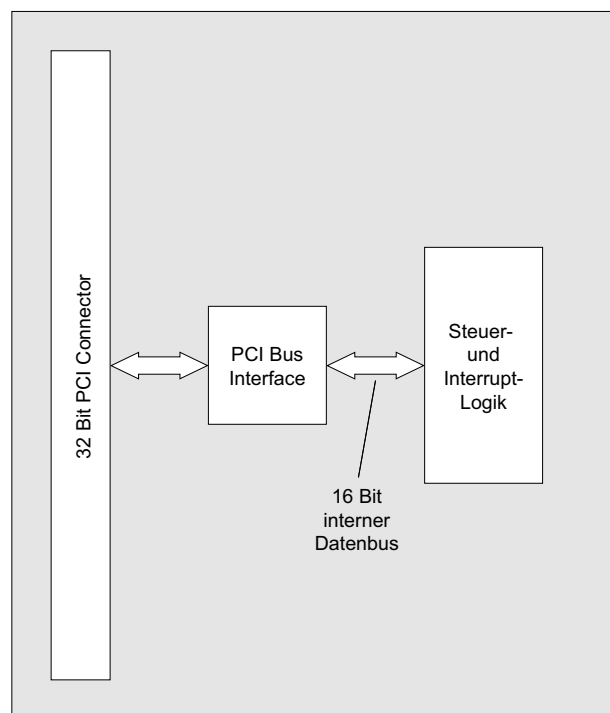
4. Systemkomponenten

4.1 Blockschaubild



4.2 Zugriff auf die Systemkomponenten

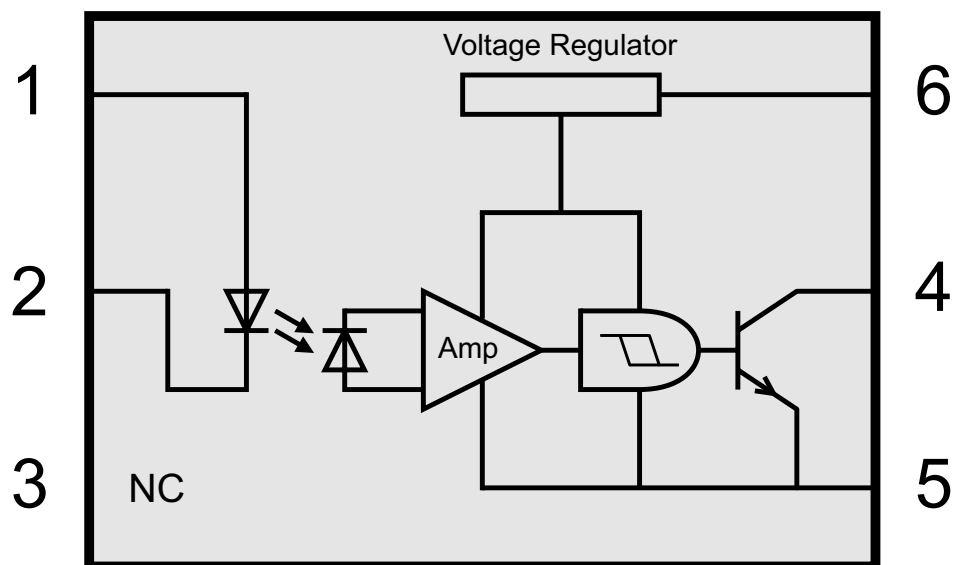
Der Zugriff auf die Hardware-Komponenten der OPTOIN-PCI64 erfolgt durch das Lesen von bzw. Schreiben in Portadressen mit Hilfe von Library-Funktionen. Die für die OPTOIN-PCI64 relevanten Portadressen ergeben sich abhängig von einer vom PCI-Bios vergebenen Basisadresse. Der Portzugriff auf die OPTOIN-PCI64 erfolgt ausschließlich im Word Zugriff (16Bit), Byte und Doppel-Word Zugriffe können nicht verwendet werden. (Hinweise hierzu finden Sie im Kapitel Programmierung sowie in den Beispielprogrammen auf der mitgelieferten CD).



5. 64 Optokopplereingänge

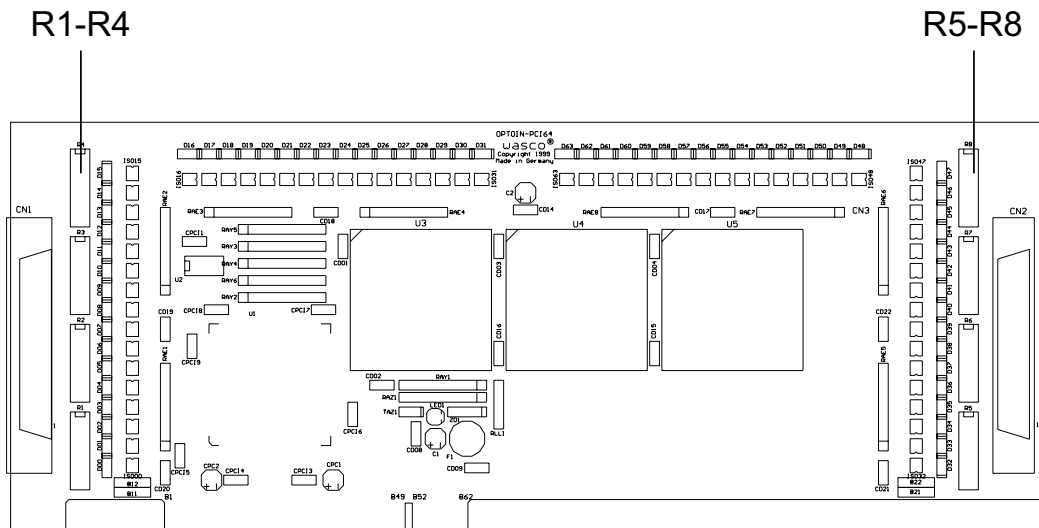
Die OPTOIN-PCI64 verfügt über 64 Eingangskanäle, deren galvanische Trennung mittels Optokoppler erreicht wird. Die Isolationsspannung zwischen Masse des Computers und Eingang beträgt 500 Volt, während die Spannung zwischen den Eingangskanälen auf 100 Volt begrenzt ist.

5.1 Pinbelegung der Eingangsoptokoppler



5.2 Eingangsspannungsbereiche

Durch Austausch der Widerstandsarrays R1 bis R8 können mit der OPTOIN-PCI64 zwei Eingangsspannungsbereiche ausgewählt werden.



Die Daten der zwei Eingangsspannungsbereiche entnehmen Sie bitte der folgenden Tabelle.

Widerstandsarray R1-R8	Kennung	low	high
1,0 KOhm	102	0...1,5 V	2,2...15 V
4,7 KOhm	472	0...4,0 V	7,0...30 V

6. Programmierung unter DOS®

6.1 Programmierung der OPTOIN-PCI64

In der beiliegenden Software finden Sie Bibliotheksfunktionen und Beispielprogramme zum Zugriff auf die OPTOIN-PCI64 unter DOS®. Die Programmierung der Hardwarekomponenten der OPTOIN-PCI64 erfolgt durch den Zugriff auf Portadressen, die sich abhängig von der vom PCI-Bios für die OPTOIN-PCI64 vergebenen I/O-Basisadresse (und der LC-Basisadresse) ergeben. Mit Hilfe von Initialisierungsroutinen können sowohl die I/O-Basisadresse, die LC-Basisadresse als auch die direkten Portadressen der einzelnen Hardwarekomponenten festgestellt werden. Zusätzlich kann auf weitere Informationen wie IRQ-Nummer, Lokalisierung der Karte im Bussystem und Kartenversion zugegriffen werden. Sollten Sie mit einer Programmiersprache arbeiten, für die (noch) keine Bibliotheks-Funktionen verfügbar sind, können Sie mit Hilfe des Programms "OIN64SCA" (-> im Verzeichnis UTIL) die PCI-Parameter der OPTOIN-PCI64 feststellen.

PCI-Parameter:

- I/O-Basisadresse
- IRQ-Nummer
- LC-Basisadresse
- Bus-Nummer
- Device-Nummer
- Funktionsnummer
- OPTOIN-Version

PCI-Identifikation:

Device-ID	=	\$9050
Vendor-ID	=	\$10B5
Subsystem-Vendor-ID	=	\$10B5
Subsystem-ID	=	\$1161

6.2 Zuordnung der Portadressen

Die Portadressen der einzelnen Hardware-Komponenten ergeben sich abhängig von der I/O-Basisadresse (BA) und der LC-Basisadresse (LC) wie folgt:

Port/Register	BA + Offset	RD/WR
Optokoppler-Eingangsport A (IN00...IN15)	BA + \$00	RD
Optokoppler-Eingangsport B (IN16...IN31)	BA + \$02	RD
Optokoppler-Eingangsport C (IN32...IN47)	BA + \$04	RD
Optokoppler-Eingangsport D (IN48...IN63)	BA + \$06	RD

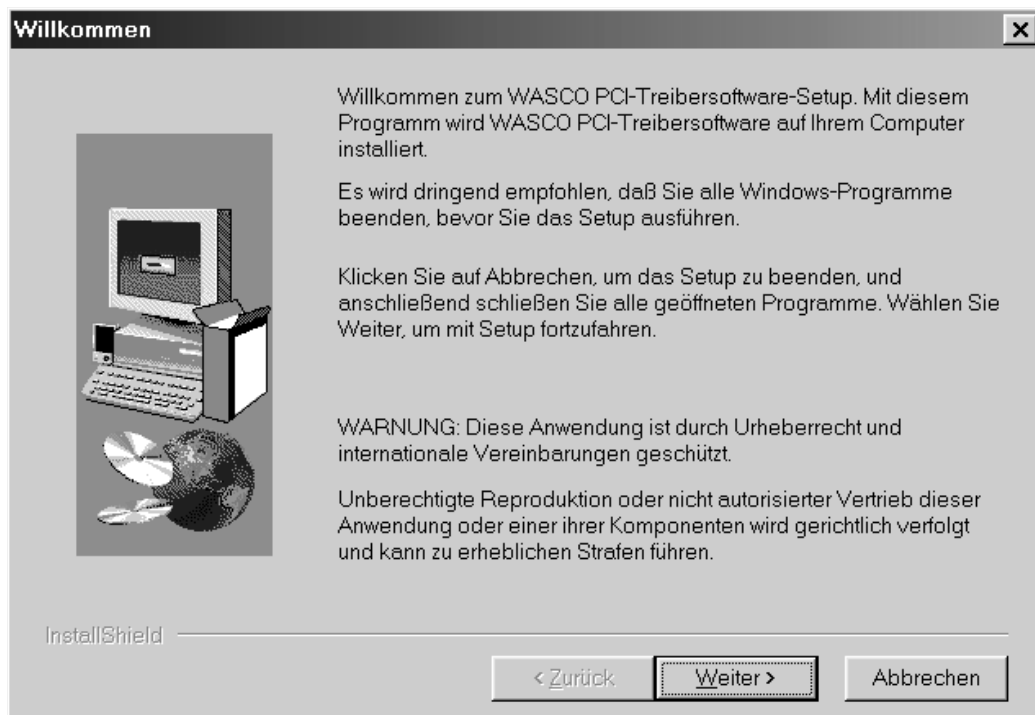
7. Programmierung unter Windows[®]

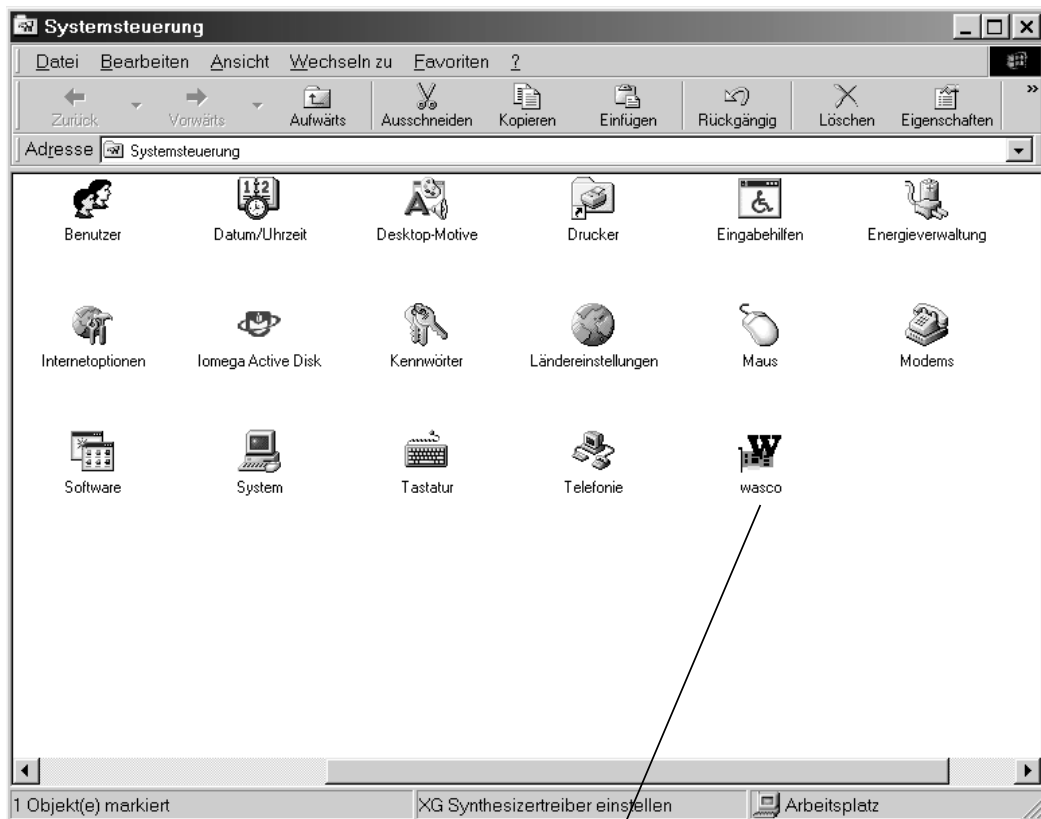
7.1 Programmierung der OPTOIN-PCI64

Für die Anwendung der Karte unter Windows[®] ist es notwendig, einen speziellen Treiber zu installieren, der den Portzugriff auf die Karte ermöglicht.

7.2 Installation der Windows[®] Treiber

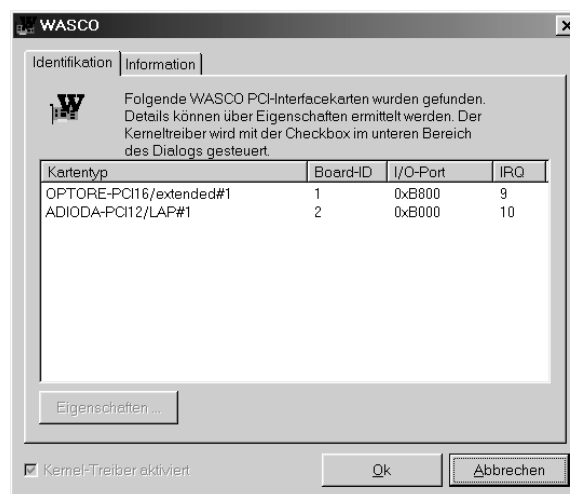
Zur Installation des Windows[®] Treibers führen Sie bitte die Datei "Setup. Exe" im Ordner Treiber auf der mitgelieferten CD aus und folgen Sie den Installationsanweisungen.





Wurde die Treibersoftware vollständig installiert, finden Sie in der Systemsteuerung Ihres Rechners ein Icon zur Lokalisierung aller im System vorhandenen **wasco®** PCI-Karten.

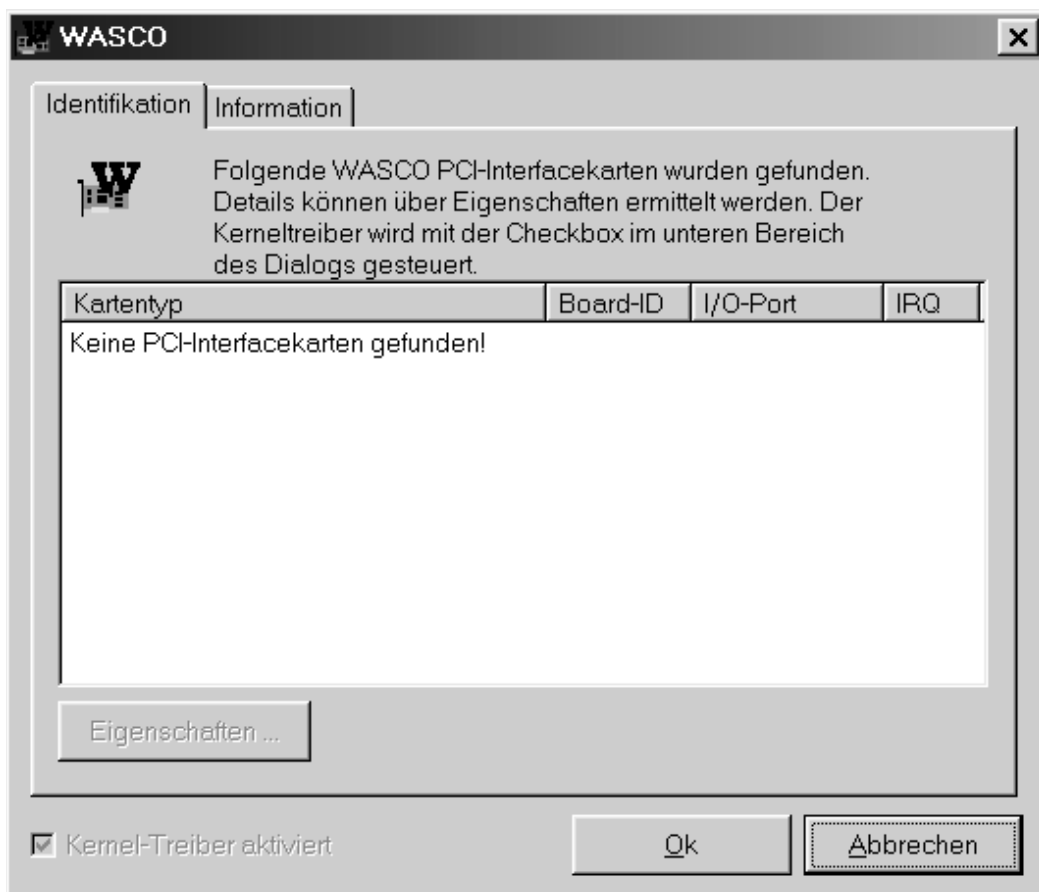
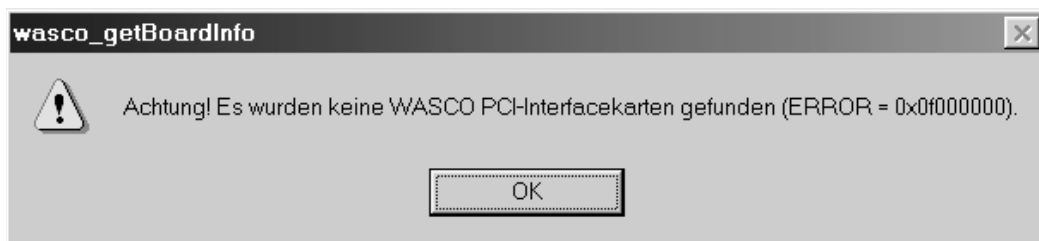
Starten Sie die Kartenabfrage durch einen Doppelklick auf das "**wasco**[®]" Icon. Folgendes Fenster erscheint: (Als Beispiel wurden hier eine OPTO-RE-PCI16 und eine ADIODA-PCI12 verwendet)!



Wurde Ihre Karte im System erkannt, wird der Kartename, Board ID, I/O-Adresse sowie die mögliche Interruptnummer für die jeweilige Karte in diesem Fenster angezeigt. Desweiteren kann über den Button "Information" die Treiber-Version sowie der Standort der Treiberdatei abgefragt werden.



Wurde Ihre Karte im System nicht erkannt, werden folgende Fehlermeldungen angezeigt:



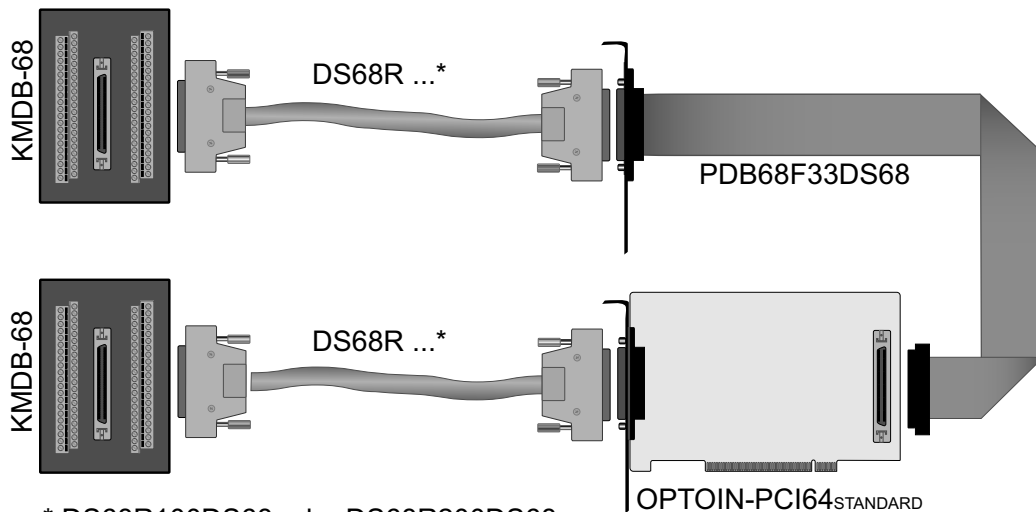
Informieren Sie sich im Kapitel Fehlersuche über die möglichen Ursachen!

8. Zubehör

8.1 Passendes **wasco**[®]-Zubehör

Anschlusssteile	EDV-Nr.
PDB68F33DS68 Steckerverlegungsset	A-498600
DS68R100DS68 Verbindungsleitung	A-492200
DS68R200DS68 Verbindungsleitung	A-492400
DS68R500DS68 Verbindungsleitung	A-492800
KMDB-68 Klemm-Modul	A-494800

8.2 Anschlussstechnik (Anwendungsbeispiel)



* DS68R100DS68 oder DS68R200DS68
oder DS68R500DS68

8.3 Einzelkomponenten zur Eigenkonfektionierung

Anschlusssteile	EDV-Nr.
SCSI-II Stecker 68pol. für Flachbandleitung	A-553200
SCSI-II Buchse 68pol. für Flachbandleitung	A-557200
Slotblech mit ausschnitt für 68pol. Stecker/Buchse	A-577800
Flachbandleitung 68pol.	A-572800

9. Fehlersuche

Nachfolgend finden Sie eine kurze Zusammenstellung der häufigsten, bekannten Fehlerursachen, die während der Inbetriebnahme oder während der Arbeit mit der OPTOIN-PCI64 auftauchen können. Prüfen Sie bitte zunächst folgende Punkte, bevor Sie mit Ihrem Händler Kontakt aufnehmen.

1. Sitzt die OPTOIN-PCI64 richtig in der Steckverbindung?
2. Sind alle Kabelverbindungen in Ordnung?
3. Hat die Sicherung (F1) der OPTOIN-PCI64 angesprochen?
4. Wurde die Karte im System richtig erkannt?
Prüfen Sie hierzu alle Einstellungen in Ihrem Rechner oder wenden Sie sich an Ihren Systemadministrator.
(Da es sich hierbei um Einstellungen im BIOS des Rechners handelt, können wir hier nicht näher darauf eingehen und verweisen hierzu auf Ihr Systemhandbuch)!
5. Wurde die neueste Treiberversion des **wasco**[®] Treibers installiert?
Updates finden Sie unter: <http://www.messcomp.com>
<http://www.wasco.de>

11. Produkthaftungsgesetz

Hinweise zur Produkthaftung

Das Produkthaftungsgesetz (ProdHaftG) regelt die Haftung des Herstellers für Schäden, die durch Fehler eines Produktes verursacht werden.

Die Verpflichtung zu Schadenersatz kann schon gegeben sein, wenn ein Produkt aufgrund der Form der Darbietung bei einem nichtgewerblichen Endverbraucher eine tatsächlich nicht vorhandene Vorstellung über die Sicherheit des Produktes erweckt, aber auch wenn damit zu rechnen ist, dass der Endverbraucher nicht die erforderlichen Vorschriften über die Sicherheit beachtet, die beim Umgang mit diesem Produkt einzuhalten wären.

Es muss daher stets nachweisbar sein, dass der nichtgewerbliche Endverbraucher mit den Sicherheitsregeln vertraut gemacht wurde.

Bitte weisen Sie daher im Interesse der Sicherheit Ihre nichtgewerblichen Abnehmer stets auf Folgendes hin:

Sicherheitsvorschriften

Beim Umgang mit Produkten, die mit elektrischer Spannung in Berührung kommen, müssen die gültigen VDE-Vorschriften beachtet werden.

Besonders sei auf folgende Vorschriften hingewiesen:

VDE0100; VDE0550/0551; VDE0700; VDE0711; VDE0860.

Sie erhalten VDE-Vorschriften beim vde-Verlag GmbH, Bismarckstraße 33, 10625 Berlin.

- * Vor Öffnen eines Gerätes den Netzstecker ziehen oder sicherstellen, dass das Gerät stromlos ist.
- * Bauteile, Baugruppen oder Geräte dürfen nur in Betrieb genommen werden, wenn sie vorher in ein berührungssicheres Gehäuse eingebaut wurden. Während des Einbaus müssen sie stromlos sein.
- * Werkzeuge dürfen an Geräten, Bauteilen oder Baugruppen nur benutzt werden, wenn sichergestellt ist, dass die Geräte von der Versorgungsspannung getrennt sind und elektrische Ladungen, die in im Gerät befindlichen Bauteilen gespeichert sind, vorher entladen wurden.
- * Spannungsführende Kabel oder Leitungen, mit denen das Gerät, das Bauteil oder die Baugruppe verbunden sind, müssen stets auf Isolationsfehler oder Bruchstellen untersucht werden. Bei Feststellen eines Fehlers in der Zuleitung muss das Gerät unverzüglich aus dem Betrieb genommen werden, bis die defekte Leitung ausgewechselt worden ist.
- * Bei Einsatz von Bauelementen oder Baugruppen muss stets auf die strikte Einhaltung der in der zugehörigen Beschreibung genannten Kenndaten für elektrische Größen hingewiesen werden.
- * Wenn aus den vorgelegten Beschreibungen für den nichtgewerblichen Endverbraucher nicht eindeutig hervorgeht, welche elektrischen Kennwerte für ein Bauteil gelten, so muss stets ein Fachmann um Auskunft ersucht werden.

Im Übrigen unterliegt die Einhaltung von Bau und Sicherheitsvorschriften aller Art (VDE, TÜV, Berufsgenossenschaften usw.) dem Anwender/Käufer.

12. EG-Konformitätserklärung

Für das folgende Erzeugnis

OPTOIN-PCI64^{STANDARD}
EDV-Nummer A-445600

wird hiermit bestätigt, dass es den Anforderungen der betreffenden EG-Richtlinien entspricht. Bei Nichteinhaltung der im Handbuch angegebenen Vorschriften zum bestimmungsgemäßen Betrieb des Produktes verliert diese Erklärung Ihre Gültigkeit.

EN 5502 Klasse B
IEC 801-2
IEC 801-3
IEC 801-4
EN 50082-1
EN 60555-2
EN 60555-3

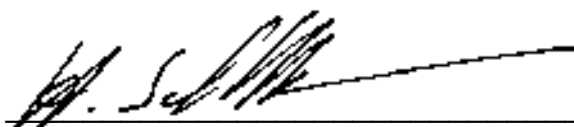
Diese Erklärung wird verantwortlich für den Hersteller

Messcomp Datentechnik GmbH
Neudecker Str. 11
83512 Wasserburg

abgegeben durch

Dipl.Ing.(FH) Hans Schnellhammer
(Geschäftsführer)

Wasserburg, 01.06.2006



Referenzsystem-Bestimmungsgemäßer Betrieb

Die PC-Erweiterungskarte ist ein nicht selbständig betreibbares Gerät, dessen CE-Konformität nur bei gleichzeitiger Verwendung von zusätzlichen Computerkomponenten beurteilt werden kann. Die Angaben zur CE-Konformität beziehen sich deshalb ausschließlich auf den bestimmungsgemäßen Einsatz der PC-Erweiterungskarte in folgendem Referenzsystem:

Schaltschrank:	Vero IMRAK 3400	804-530061C 802-563424J 802-561589J
19" Gehäuse:	Vero PC-Gehäuse	145-010108L
19" Gehäuse:	Zusatzelektronik	519-112111C
Motherboard:	GA-586HX	PIV 1.55
Floppy-Controller:	auf Motherboard	
Floppy:	TEAC	FD-235HF
Grafikkarte:	Advantech	PCA-6443
Schnittstellen:	OPTOIN-PCI64 _{STANDARD}	A-445600