

EXDUL-122

EDV-Nr.: A-380020

8 A/D-Eingänge 12 Bit
2 D/A-Ausgänge 12 Bit
24 TTL-Ein/Ausgänge

wasco[®]

Handbuch

Copyright© 2015 by Messcomp Datentechnik GmbH

Diese Dokumentation ist urheberrechtlich geschützt. Alle Rechte sind vorbehalten.

Messcomp Datentechnik GmbH behält sich das Recht vor, die in dieser Dokumentation beschriebenen Produkte jederzeit und ohne Vorankündigung zu verändern.

Ohne schriftliche Genehmigung der Firma Messcomp Datentechnik GmbH darf diese Dokumentation in keinerlei Form vervielfältigt werden.

Geschützte Warenzeichen

Windows®, Visual Basic®, Visual C++®, Visual C#® sind eingetragene Warenzeichen von Microsoft.

Delphi® ist ein eingetragenes Warenzeichen von Borland.

wasco® ist ein eingetragenes Warenzeichen.

EXDUL® ist ein eingetragenes Warenzeichen.

Haftungsbeschränkung

Die Firma Messcomp Datentechnik GmbH haftet für keinerlei durch den Gebrauch des Multifunktionsmoduls EXDUL-122 und dieser Dokumentation direkt oder indirekt entstandenen Schäden.

Inhaltsverzeichnis

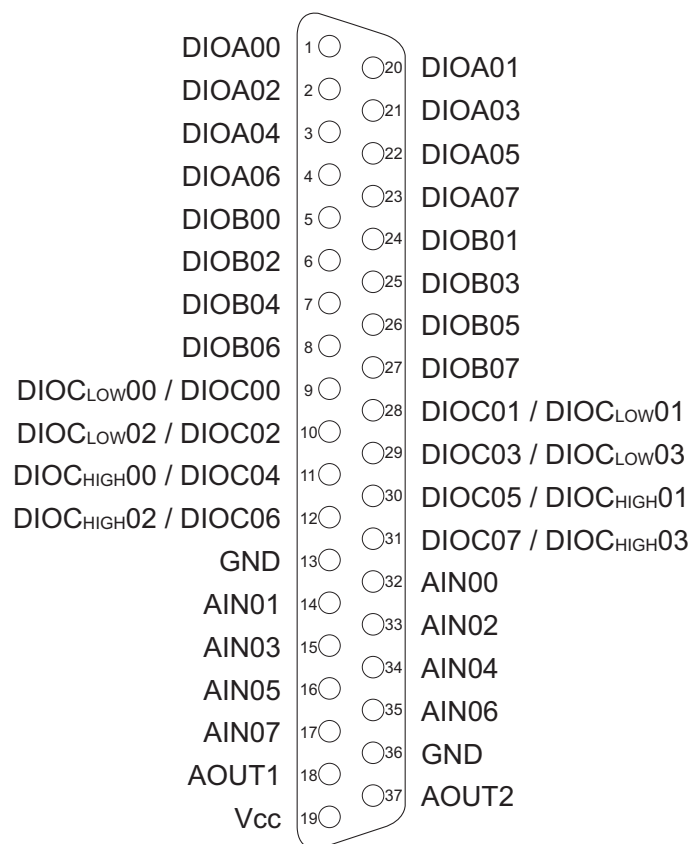
- 1. Produktbeschreibung**
- 2. Anschlussstecker**
 - 2.1 Steckerbelegung von CN1
- 3. Systemkomponenten**
 - 3.1 Blockschaltbild
 - 3.2 A/D-Eingänge 12 Bit
 - 3.3 D/A-Ausgänge 12 Bit
 - 3.4 TTL-Ein/Ausgänge
- 4. Inbetriebnahme**
 - 4.1 Anschluss an einen USB-Port
 - 4.2 Spannungsversorgung
- 5. Installation der Windows[®]-Treiber**
- 6. Programmierung unter Windows[®]**
 - 6.1 Einführung
 - 6.2 Kommunikation mit dem EXDUL-122
 - 6.3 Windows[®]-Funktionen für die Programmierung
 - 6.4 Befehls- und Datenformat
 - 6.5 Register Config, HW-Kennung, User A, User B, Seriennummer
 - 6.6 Befehlsübersicht
 - 6.7 Befehlszusammensetzung
- 7. Zubehör**
 - 7.1 Passendes **wasco**[®]-Zubehör
 - 7.2 Anschlusstechnik (Anwendungsbeispiele)
 - 7.3 Einzelkomponenten zur Eigenkonfektionierung
- 8. Technische Daten**
- 9. ASCII-Tabelle**
- 10. Produkthaftungsgesetz**
- 11. EG-Konformitätserklärung**

1. Produktbeschreibung

Der multifunktionale Mess- und Steueradapter EXDUL-122 bietet acht massebezogene oder vier pseudodifferentielle analoge Eingangskanäle mit 12 Bit Auflösung bei einem Eingangsspannungsbereich von 0 - 2,5 Volt. Die zwei analogen 12 Bit Ausgangskanäle sind auf einen Spannungsbereich von 0 - 2,5 Volt eingestellt, der maximale Ausgangsstrom beträgt 1 mA. Für sonstige Steueraufgaben sind 24 digitale Ein/Ausgangskanäle mit TTL-Pegel, die in Gruppen zu jeweils acht bzw. vier Kanälen als Ein- oder Ausgänge programmierbar sind, verfügbar. Das kompakte und absolut robuste Metallgehäuse integriert die gesamte Logik des Adapters sowie die 37-polige D-Sub-Buchse, die dem Anschluss der Peripherie dient. Der PC-Anschluss erfolgt einfach und unkompliziert Plug & Play über eine USB-Schnittstelle, über die auch die Spannungsversorgung erfolgt.

2. Anschlussstecker

2.1 Steckerbelegung von CN1



Vcc:

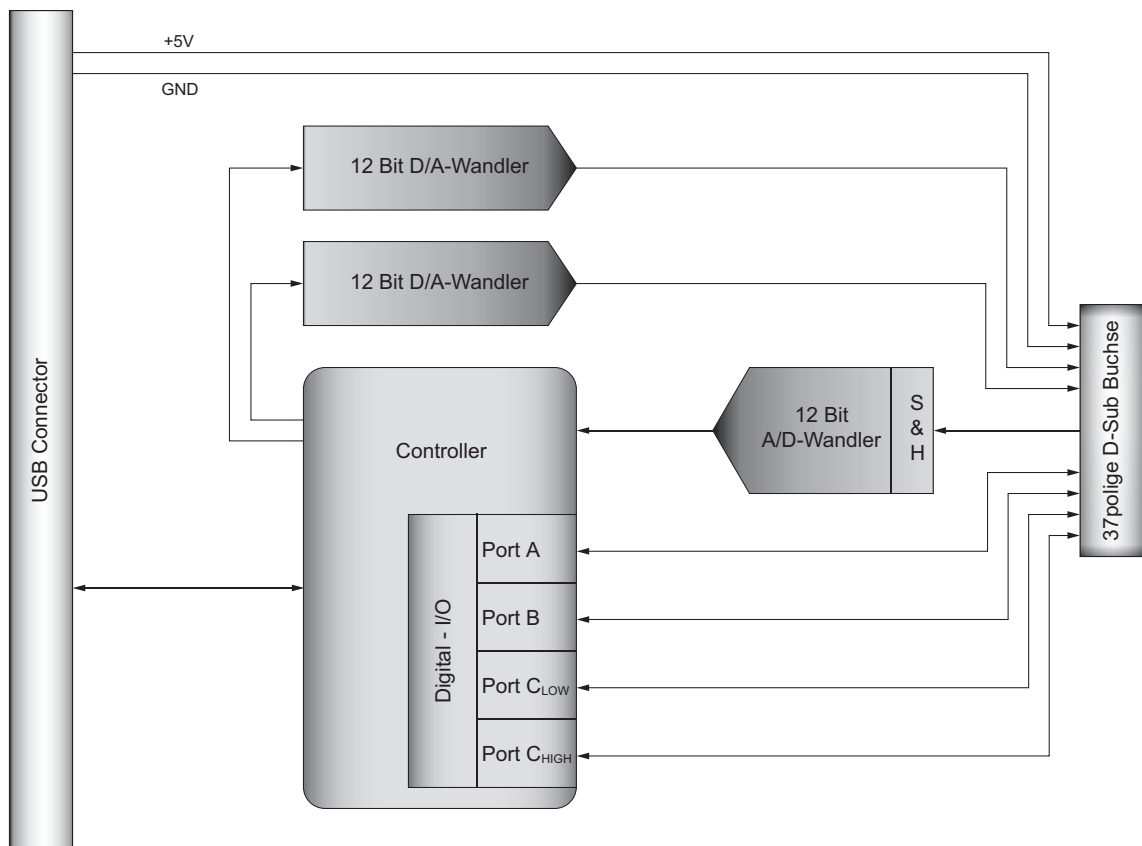
Interne Versorgungsspannung (+ 5V) des Rechners. Hier niemals eine externe Spannung anlegen.

GND:

Masse des Rechners

3. Systemkomponenten

3.1 Blockschaftbild



3.2 A/D-Eingänge 12 Bit

Eingangsspannungsbereich 0...2,5 V

Auflösung: 12 Bit

Genauigkeit: typ. +/- 2 LSB

max. +/- 12 LSB

8 Kanäle single-ended oder 4 Kanäle pseudo-differentiell

max. Abtastrate: ca. 1 kHz (systemabhängig)

3.3 D/A-Ausgänge 12Bit

Ausgangsspannungsbereich 0...2,5 V

Auflösung: 12 Bit

Genauigkeit: typ. +/- 2 LSB

max. +/- 12 LSB

Ausgangsstrom: max. 1 mA

3.4 TTL-Ein-/Ausgänge

24 Kanäle, TTL-kompatibel

organisiert in drei Ports mit jeweils acht Kanälen, davon ein Port auch in zwei Gruppen mit vier Kanälen als Ein- oder Ausgänge programmierbar

Spannungspegel: Low (0...1 V)

High (3...5 V)

4. Inbetriebnahme

Der PC-Anschluss erfolgt einfach und unkompliziert Plug & Play über eine USB-Schnittstelle. Über den USB-Port wird das Modul mit der notwendigen Betriebsspannung versorgt.

4.1 Anschluss an einen USB-Port

Das EXDUL-122 verfügt über ein USB 2.0 Interface und wird über die USB-Anschlussleitung direkt an einen PC oder an einen USB-Hub angeschlossen. Der Anschluss erfolgt hotpluggable, d.h. das Modul ist auch im laufenden Betrieb anschließbar.

4.2 Spannungsversorgung über den USB-Port

Das Modul arbeitet mit einer Betriebsspannung von +5V. Die Spannungsversorgung erfolgt über den USB-Port des Rechners, für den entsprechenden Strombedarf des Moduls (siehe Kapitel Technische Daten) ist evtl. eine Freigabe durch das Rechner-Betriebssystem erforderlich.

5. Installation der Windows[®]-Treiber

Sobald der USB-Adapter EXDUL-122 das erste Mal am PC angeschlossen wird, erkennt Windows automatisch ein neues Gerät und sucht nach einem passenden Treiber.

Geben Sie dem Windows-Hardwareassistenten zur Treiberinstallation Verzeichnis und Namen der Datei „wascoxmfe.inf“ an.

Nach der Aktualisierung der Treiberdatenbank informiert Sie der Hardwareassistent über die erfolgreiche Installation des Treibers.

Im Windows-Gerätemanager wird der USB-Adapter EXDUL-122 im Verzeichnis Anschlüsse (COM/LPT) als Wasco-USB-Kommunikationsport COMx geführt. Jedes Windowsprogramm kann auf die virtuelle Schnittstelle so zugreifen, als handle es sich um einen echten COM-Port.

6. Programmierung unter Windows[®]

6.1 Einführung

Nach erfolgreicher Installation wird der USB-Adapter EXDUL-122 im Windows-Gerätemanager als Wasco-Communications-Port COMx geführt. Es handelt sich hierbei um ein CDC-Device (Communications Device Class), das über einen virtuellen COM-Port angesprochen wird. Der Softwarezugriff auf diesen virtuellen COM-Port erfolgt wie über eine normale COM-Schnittstelle über Standard-Windows[®]-Treiber, eine Installation eines zusätzlichen Treibers ist nicht notwendig.

6.2 Kommunikation mit dem EXDUL-122

Der Datenaustausch erfolgt durch Senden bzw. Empfangen von nullterminierten Strings über die virtuelle COM-Schnittstelle.

Eine Sende- bzw. Empfangszeichenkette besteht aus 3 Elementen im ANSI-Format (1 Byte je Zeichen).

Jeder erlaubte Sendestring wird mit einem definierten Ergebnis- bzw. Bestätigungsstring beantwortet.

Vor dem Senden eines Strings muss der letzte Ergebnis- bzw. Bestätigungsstring gelesen werden.

6.3 Windows[®]-Funktionen für die Programmierung

Die Programmierung des EXDUL-122 erfolgt entweder über WIN32 API Funktionen oder sehr komfortabel über ein bereits vorhandenes Serial-Port Object in einer Programmiersprache. Beispielprogramme hierzu finden Sie nach der Installation der Software im Installationsverzeichnis auf Ihrem Rechner.

Windows-Funktionen für die Programmierung:

- CreateFile
- GetCommState
- SetCommState
- WriteFile
- ReadFile
- DCB-Struktur (beschreibt die Kontroll-Parameter des Devices)

6.4 Befehls- und Datenformat

Der Datenaustausch erfolgt durch Senden bzw. Empfangen von nullterminierten Strings. Eine Sende- bzw. Empfangszeichenkette besteht aus 3 Elementen im ANSI-Format (1 Byte je Zeichen).

Konfigurations- und Ausgabebefehle werden durch das Rücksenden der betreffenden Zeichenkette bestätigt. Bei Lesebefehlen erfolgt die Rücksendung einer Zeichenkette mit Operationscode und dem gelesenen Wert.

6.5 Register Config, HW-Kennung, User A, User B, Seriennummer

CONFIG	A0 B0 C0 D0 FF FF FF FF FF FF FF FF FF FF FF FF
HW-Kennung	E X D U L - 1 2 2 V 2 . 0 FF FF
USER A	E X D U L - 1 2 2 FF FF FF FF FF FF FF FF
USER B	FF FF FF FF FF FF FF FF FF FF FF FF FF FF FF FF
S/N	1 0 4 4 0 2 6 FF FF FF FF FF FF FF E7 20

Über das „CONFIG-Register“ hat der Anwender die Möglichkeit, den Konfigurationsstatus der TTL-Ports abzufragen und auszuwerten.

Byte	Hex-Wert	Digital-I/O-Port
0	A0	Port A (Eingänge)
0	AF	Port A (Ausgänge)
1	B0	Port B (Eingänge)
1	BF	Port B (Ausgänge)
2	C0	Port C _{LOW} (Eingänge)
2	CF	Port C _{LOW} (Ausgänge)
3	D0	Port C _{HIGH} (Eingänge)
3	DF	Port C _{HIGH} (Ausgänge)

Die Daten im „CONFIG-Register“ bleiben beim Ausschalten des Rechners erhalten. Nach erneuten Einschalten wird die Konfiguration der digitalen Ports aus dem „CONFIG-Register“ übernommen.

Im Register „HW-KENNUNG“ ist der Adaptername abgelegt und kann zur Feststellung der Produkt-Identität vom User gelesen werden. Die Hardware-Kennung endet mit einem Leerzeichen.

In den Registern „USER A“ und „USER B“ können jeweils 16 Stellen (16 Byte) zur eigenen Verwendung genutzt werden. Die Daten bleiben beim Ausschalten erhalten. Standardmäßig befindet sich der Adaptername im Register „USER A“.

Das Register „Seriennummer“ dient internen Zwecken und kann vom Anwender lediglich gelesen werden.

6.6 Befehlsübersicht

Hexcode	Beschreibung
DD 58 4D	EXDUL-122-Reset (Rücksetzung in Grundzustand)
FD xx ww	Schreiben User-Bereich A
FE xx ww	Schreiben User-Bereich B
E0 xx 00	Lesen Konfigurationsbereich
EC xx 00	Lesen HW-Kennung
ED xx 00	Lesen User-Bereich A
EE xx 00	Lesen User-Bereich B
EF xx 00	Lesen Seriennummer
21 00 00	Konfiguration: Digital-I/O Port A (Eingänge)
22 00 00	Konfiguration: Digital-I/O Port B (Eingänge)
23 00 00	Konfiguration: Digital-I/O Port C (Eingänge)
27 00 00	Konfiguration: Digital-I/O Port C _{Low} (Eingänge)
2B 00 00	Konfiguration: Digital-I/O Port C _{High} (Eingänge)
A1 00 00	Konfiguration: Digital-I/O Port A (Ausgänge)
A2 00 00	Konfiguration: Digital-I/O Port B (Ausgänge)
A3 00 00	Konfiguration: Digital-I/O Port C (Ausgänge)
A7 00 00	Konfiguration: Digital-I/O Port C _{Low} (Ausgänge)
AB 00 00	Konfiguration: Digital-I/O Port C _{High} (Ausgänge)

Hexcode	Beschreibung
01 00 00	Lesen Digital-I/O Port A
02 00 00	Lesen Digital-I/O Port B
03 00 00	Lesen Digital-I/O Port C
07 00 00	Lesen Digital-I/O Port C _{Low}
0B 00 00	Lesen Digital-I/O Port C _{High}
81 00 ww	Schreiben Digital-I/O Port A
82 00 ww	Schreiben Digital-I/O Port B
83 00 ww	Schreiben Digital-I/O Port C
87 00 ww	Schreiben Digital-I/O Port C _{Low}
8B 00 ww	Schreiben Digital-I/O Port C _{High}
C1 xx ww	Schreiben D/A Port 1
C2 xx ww	Schreiben D/A Port 2
40 00 00	Lesen A/D-Eingang AIN00 (single-ended)
41 00 00	Lesen A/D-Eingang AIN01 (single-ended)
42 00 00	Lesen A/D-Eingang AIN02 (single-ended)
43 00 00	Lesen A/D-Eingang AIN03 (single-ended)
44 00 00	Lesen A/D-Eingang AIN04 (single-ended)
45 00 00	Lesen A/D-Eingang AIN05 (single-ended)
46 00 00	Lesen A/D-Eingang AIN06 (single-ended)
47 00 00	Lesen A/D-Eingang AIN07 (single-ended)

Hexcode	Beschreibung
50 00 00	Lesen A/D-Eingang AIN00 (differentiell)
51 00 00	Lesen A/D-Eingang AIN01 (differentiell)
52 00 00	Lesen A/D-Eingang AIN02 (differentiell)
53 00 00	Lesen A/D-Eingang AIN03 (differentiell)
54 00 00	Lesen A/D-Eingang AIN04 (differentiell)
55 00 00	Lesen A/D-Eingang AIN05 (differentiell)
56 00 00	Lesen A/D-Eingang AIN06 (differentiell)
57 00 00	Lesen A/D-Eingang AIN07 (differentiell)

6.7 Befehlszusammensetzung

6.7.1 Schreiben in User-Bereich A und B

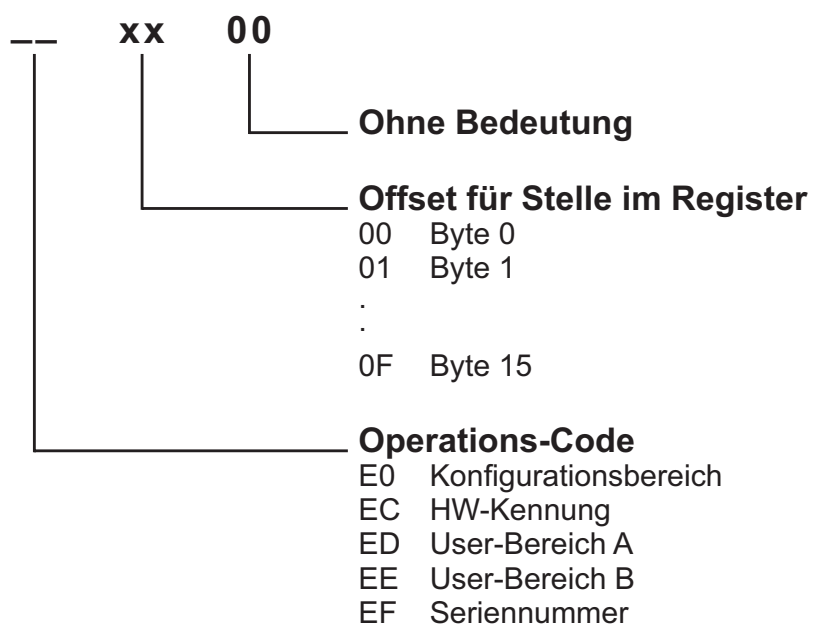


Die User-Bereiche A und B umfassen jeweils 16 Stellen (16 Byte), beide Bereiche werden byteweise beschrieben.

Beispiel: Schreiben des Wortes STEUERUNG in User-Bereich A

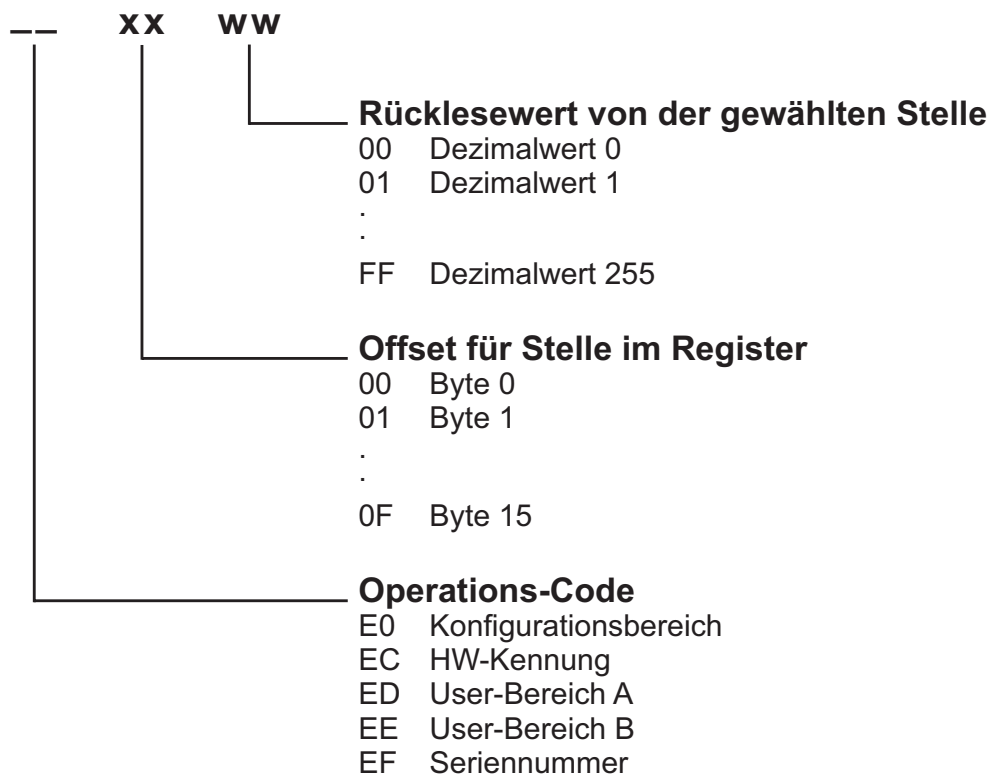
Schreiben	Rückantwort
FD _{hex} 00 _{hex} 53 _{hex}	FD _{hex} 00 _{hex} 53 _{hex}
FD _{hex} 01 _{hex} 54 _{hex}	FD _{hex} 01 _{hex} 54 _{hex}
FD _{hex} 02 _{hex} 45 _{hex}	FD _{hex} 02 _{hex} 45 _{hex}
FD _{hex} 03 _{hex} 55 _{hex}	FD _{hex} 03 _{hex} 55 _{hex}
FD _{hex} 04 _{hex} 45 _{hex}	FD _{hex} 04 _{hex} 45 _{hex}
FD _{hex} 05 _{hex} 52 _{hex}	FD _{hex} 05 _{hex} 52 _{hex}
FD _{hex} 06 _{hex} 55 _{hex}	FD _{hex} 06 _{hex} 55 _{hex}
FD _{hex} 07 _{hex} 4E _{hex}	FD _{hex} 07 _{hex} 4E _{hex}
FD _{hex} 08 _{hex} 47 _{hex}	FD _{hex} 08 _{hex} 47 _{hex}

6.7.2 Lesen von User-Bereich A, User-Bereich B, Seriennummer, Konfigurationsbereich und HW-Kennung



Die o.a. Bereiche umfassen jeweils 16 Stellen (16 Byte) und werden byteweise gelesen. Die Hardware-Kennung endet mit einem Leerzeichen (20_{hex}).

Rückantwort vom Adapter



Beispiel:

Lesen der ersten 9 Stellen vom Register User-Bereich A. Die angegebene Rückantwort ist gültig für das Wort STEUERUNG (Register beschrieben wie im Beispiel Kapitel 6.7.1 Schreiben User-Bereich A).

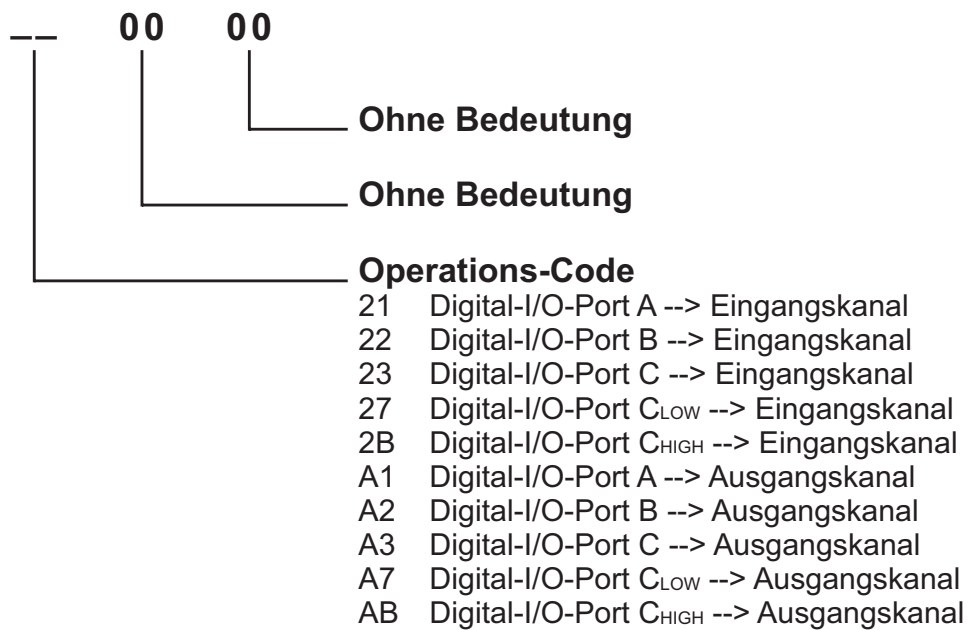
Lesen

ED_{hex} 00_{hex} 00_{hex}
 ED_{hex} 01_{hex} 00_{hex}
 ED_{hex} 02_{hex} 00_{hex}
 ED_{hex} 03_{hex} 00_{hex}
 ED_{hex} 04_{hex} 00_{hex}
 ED_{hex} 05_{hex} 00_{hex}
 ED_{hex} 06_{hex} 00_{hex}
 ED_{hex} 07_{hex} 00_{hex}
 ED_{hex} 08_{hex} 00_{hex}

Rückantwort

ED_{hex} 00_{hex} 53_{hex}
 ED_{hex} 01_{hex} 54_{hex}
 ED_{hex} 02_{hex} 45_{hex}
 ED_{hex} 03_{hex} 55_{hex}
 ED_{hex} 04_{hex} 45_{hex}
 ED_{hex} 05_{hex} 52_{hex}
 ED_{hex} 06_{hex} 55_{hex}
 ED_{hex} 07_{hex} 4E_{hex}
 ED_{hex} 08_{hex} 47_{hex}

6.7.3 Konfiguration der Digital-I/O-Ports



Beispiel:

Konfiguration Digital-I/O-Port A als Eingänge, Digital-I/O-Port B als Ausgänge, Digital-I/O-Port C_{LOW} als Eingänge und Digital-I/O-Port C_{HIGH} als Ausgänge

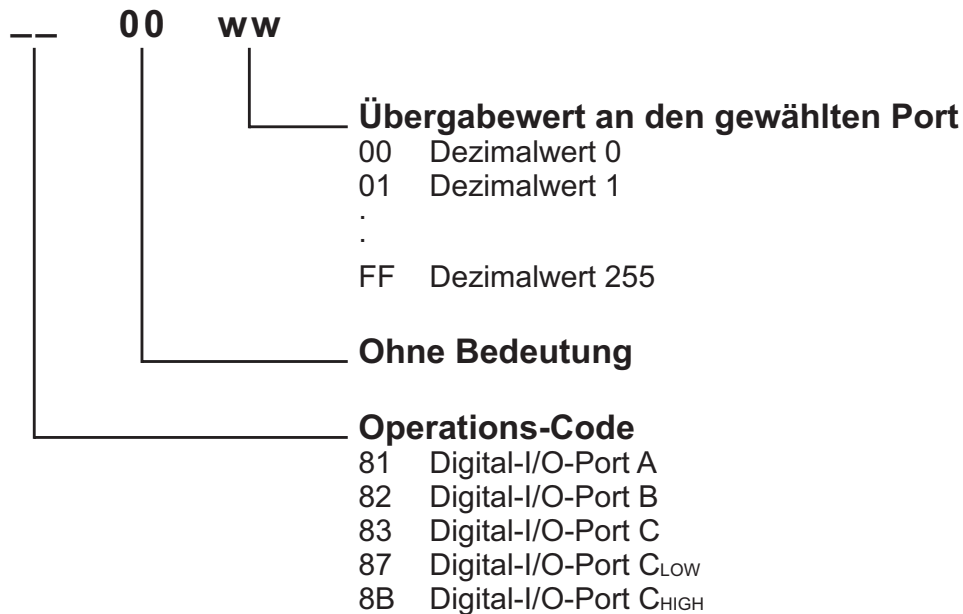
Schreiben

21_{hex} 00_{hex} 00_{hex}
 A2_{hex} 00_{hex} 00_{hex}
 27_{hex} 00_{hex} 00_{hex}
 AB_{hex} 00_{hex} 00_{hex}

Rückantwort

21_{hex} 00_{hex} 00_{hex}
 A2_{hex} 00_{hex} 00_{hex}
 27_{hex} 00_{hex} 00_{hex}
 AB_{hex} 00_{hex} 00_{hex}

6.7.4 Schreiben der Digital-I/O-Ports



Beispiel:

Setzen der Ausgänge 3 und 4 (Kanal 3 und Kanal 4 = 1; Kanal 0...2, Kanal 5...7 = 0) an Digital-I/O-Port B sowie Setzen aller Ausgänge (Kanäle 4...7) an Digital-I/O-Port C_{HIGH}. Voraussetzung für dieses Beispiel ist die Programmierung von Port B und Port C_{HIGH} als Ausgänge (wie im Beispiel Kapitel 6.7.3 Konfiguration).

Schreiben

82_{hex} 00_{hex} 18_{hex}
8B_{hex} 00_{hex} 0F_{hex}

Rückantwort

82_{hex} 00_{hex} 18_{hex}
8B_{hex} 00_{hex} 0F_{hex}

Folgende Pegel sind abgreifbar (0 = Low = 0...1 V; 1 = High = 4...5 V):

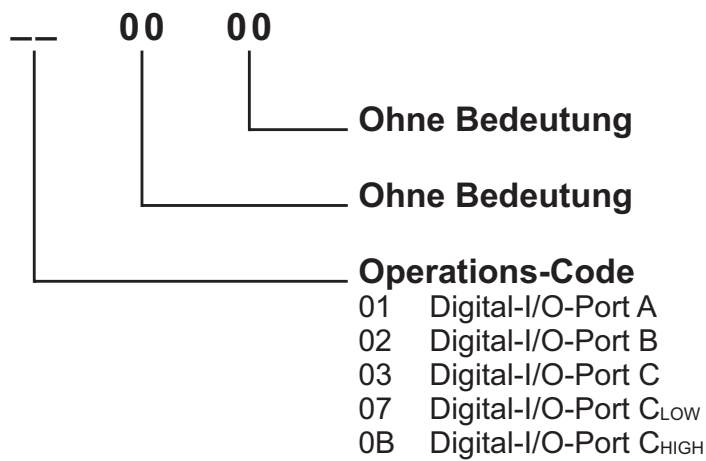
Port A:

Ausgangskanal	7	6	5	4	3	2	1	0
Ausgangspegel	0	0	0	1	1	0	0	0

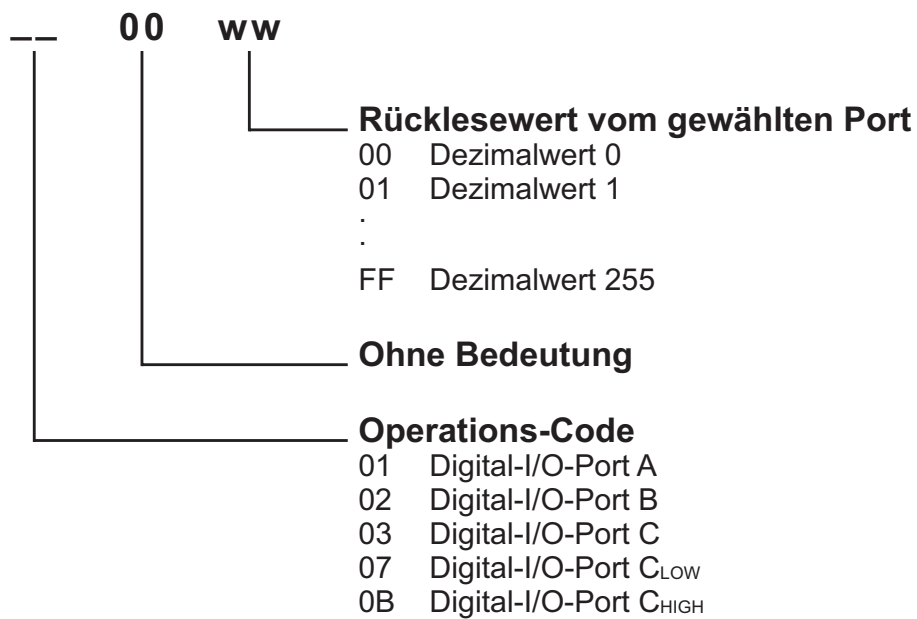
Port C_{High}:

Ausgangskanal	3	2	1	0
Ausgangspegel	1	1	1	1

6.7.5 Lesen der Digital-I/O-Ports



Rückantwort vom Adapter



Beispiel:

Lesen der Eingänge an Digital-I/O-Port A und Digital-I/O-Port C_{LOW}. Voraussetzung für dieses Beispiel ist die Programmierung von Port A und Port C_{LOW} als Eingänge (wie in Beispiel Kapitel 5.7.3 Konfiguration) sowie das Anlegen der Eingangsspiegel (0 = Low = 0...1 V; 1 = High = 4...5 V) an den einzelnen Eingängen nach folgenden Tabellen:

Port A:

Eingangskanal	7	6	5	4	3	2	1	0
Eingangsspiegel	0	0	0	1	1	1	1	1

Port C_{LOW}:

Eingangskanal	3	2	1	0
Eingangsspiegel	1	0	0	0

Schreiben

01_{hex} 00_{hex} 00_{hex}

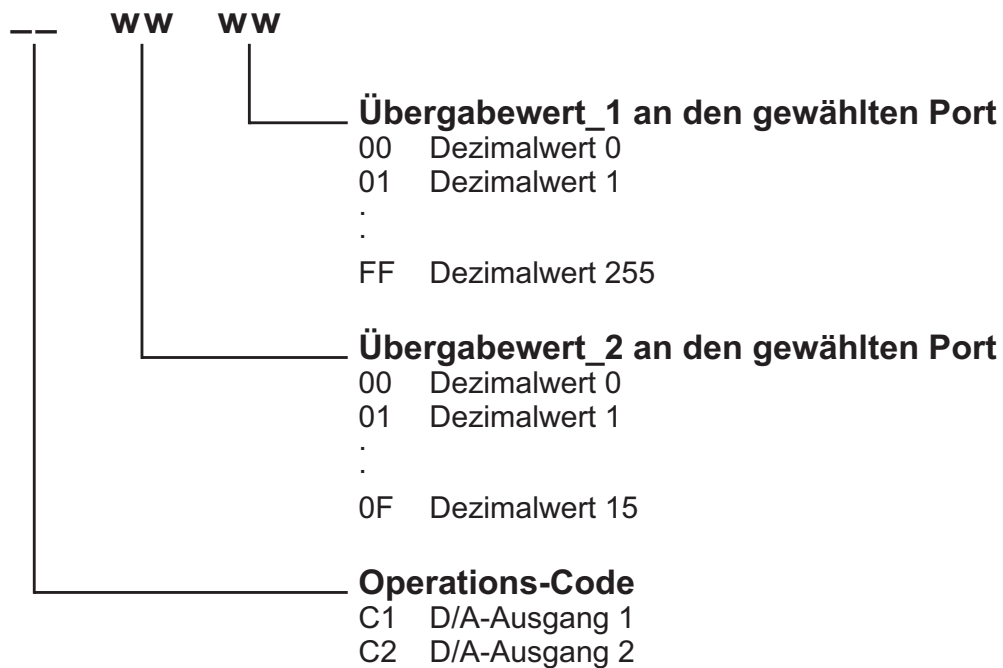
07_{hex} 00_{hex} 00_{hex}

Rückantwort

01_{hex} 00_{hex} 1F_{hex}

07_{hex} 00_{hex} 08_{hex}

6.7.6 Schreiben der analogen Ausgänge



$$\text{Ausgabewert} = \text{Übergabewert}_1 + \text{Übergabewert}_2 \times 256 \quad (0F\ FF = 4095 = 2,5V)$$

Beispiel:
2,5 V an D/A-Ausgang 1

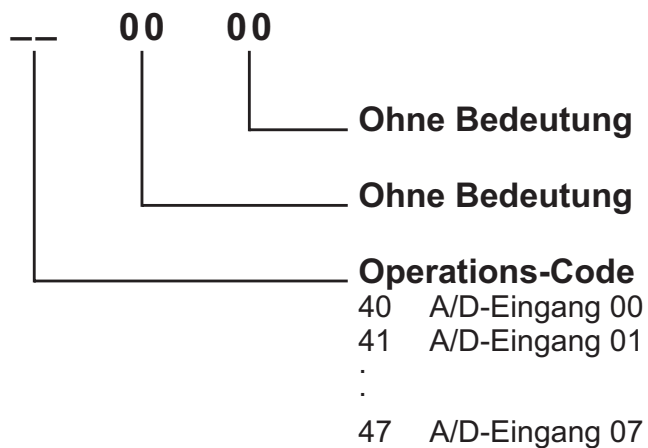
Schreiben	Rückantwort
C1 _{hex} 0F _{hex} FF _{hex}	C1 _{hex} 0F _{hex} FF _{hex}

1,25 V an D/A-Ausgang 2

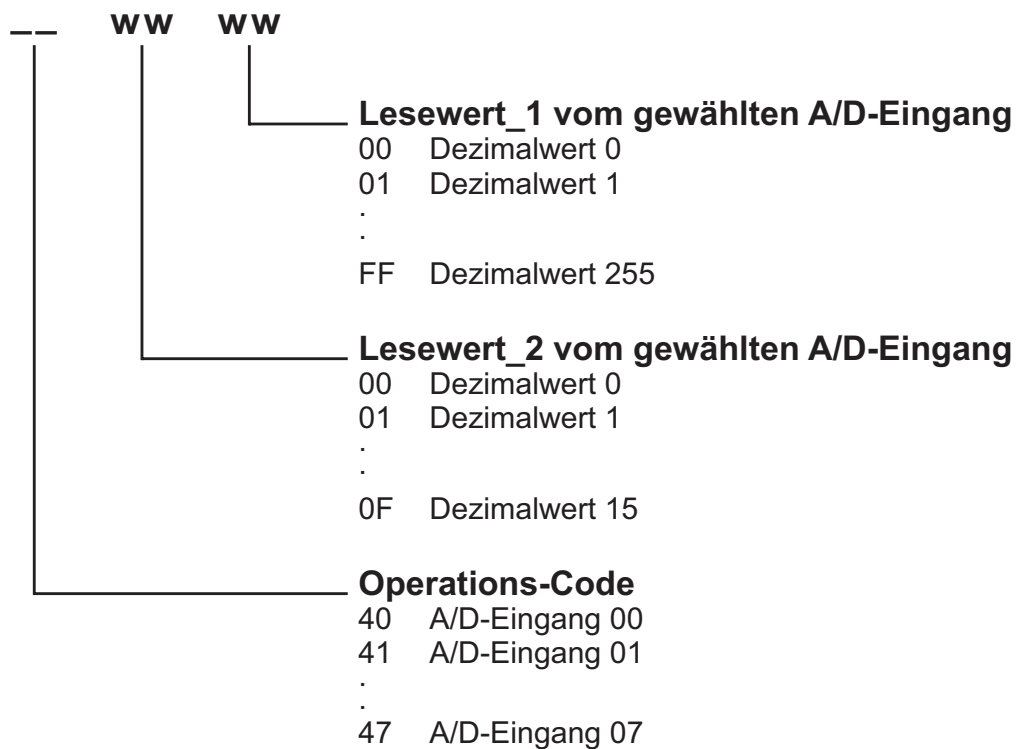
Schreiben	Rückantwort
C2 _{hex} 07 _{hex} FF _{hex}	C2 _{hex} 07 _{hex} FF _{hex}

$$\text{Ausgabespannung} = \frac{(\text{Übergabewert}_2 * 256 + \text{Übergabewert}_1) * 2,5}{4096}$$

6.7.7 Lesen der analogen Eingänge (single-ended)



Rückantwort vom Adapter



Eingangswert = Lesewert_1 + Lesewert_2 x 256 (0F FF = 4095 = 2,5V)

Beispiel:

Lesen der Spannung (2,5 V) an A/D-Eingang 00

Schreiben

40_{hex} 00_{hex} 00_{hex}

Rückantwort

40_{hex} 0F_{hex} FF_{hex}

Lesen der Spannung (1,25 V) an A/D-Eingang 04

Schreiben

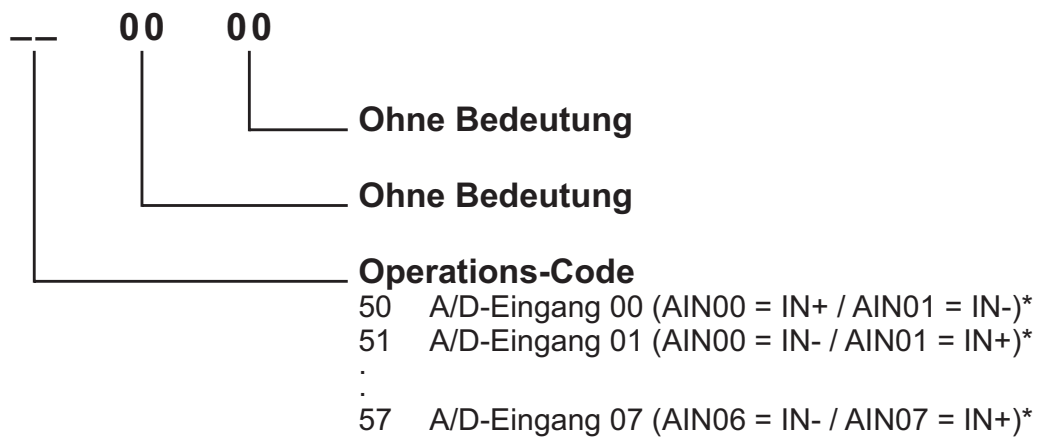
44_{hex} 00_{hex} 00_{hex}

Rückantwort

41_{hex} 07_{hex} FF_{hex}

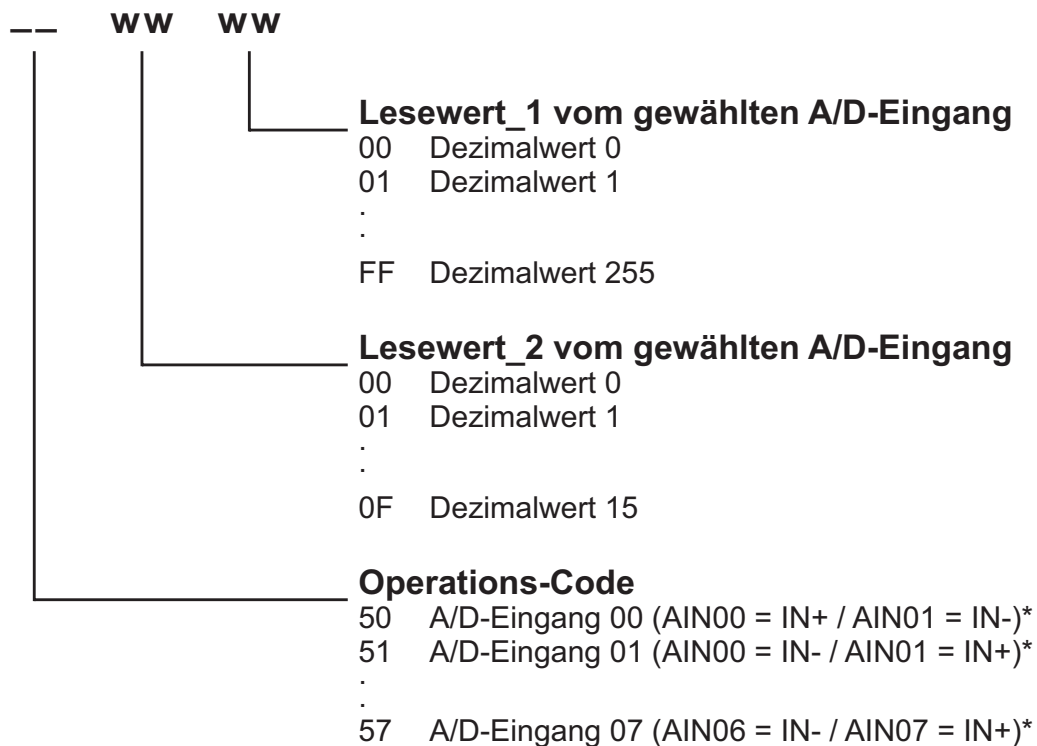
$$\text{Eingangsspannung} = \frac{(\text{Lesewert_2} * 256 + \text{Lesewert_1}) * 2,5}{4096}$$

6.7.8 Lesen der analogen Eingänge (differentiell)



*: Differenz IN- zu GND max. +/- 100 mV

Rückantwort vom Adapter



Eingangswert = Lesewert_1 + Lesewert_2 x 256 (0F FF = 4095 = 2,5V)

*: Differenz IN- zu GND max. +/- 100 mV

Beispiel:

Lesen der Spannung (2,5 V) an A/D-Eingang 00 (AIN00 = IN+ / AIN01 = IN-)*

Schreiben

50_{hex} 00_{hex} 00_{hex}

Rückantwort

50_{hex} 0F_{hex} FF_{hex}

Lesen der Spannung (1,25 V) an A/D-Eingang 05 (AIN05 = IN+ / AIN04 = IN-)*

Schreiben

55_{hex} 00_{hex} 00_{hex}

Rückantwort

55_{hex} 07_{hex} FF_{hex}

$$\text{Eingangsspannung} = \frac{(\text{Lesewert}_2 * 256 + \text{Lesewert}_1) * 2,5}{4096}$$

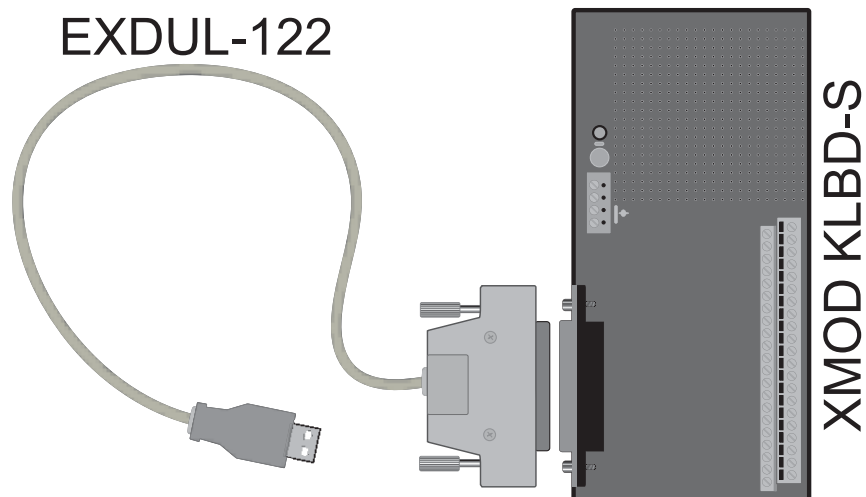
*: Differenz IN- zu GND max. +/- 100 mV

7. Zubehör

7.1 Passendes **wasco**[®]-Zubehör

Artikelbezeichnung	EDV-Nr.
XMOD KLBD-S Klemm-Modul mit Schraubklemmen	A-330600

7.2 Anschluss technik (Anwendungsbeispiel)



7.3 Einzelkomponenten zur Eigenkonfektionierung

Artikelbezeichnung	EDV-Nr.
DSS37L D-Sub-Stecker 37 pol. für Lötanschluss	A-5506
DSH37L D-Sub-Haube 37 pol. (passend für DSS37L)	A-5586
DSS37F D-Sub-Stecker 37 pol. für Flachbandleitung	A-5526
DSB37F D-Sub-Buchse 37 pol. für Flachbandleitung	A-5566
PBZ40F Pfostenbuchse 40 pol. für Flachbandleitung	A-5642
FBL37 Flachbandleitung 37 pol.	A-5718

8. Technische Daten

A/D-Eingänge

Kanäle:	8 Eingänge single-ended oder 4 Eingänge pseudo-differentiell
Auflösung:	12 Bit
Eingangsspannungsbereich:	0...2,5 V
Eingangsimpedanz:	> 10 MOhm
A/D-Wandlerbaustein:	A/D-Wandler mit Sample & Hold
Linearität:	typ. +/- 2 LSB max. +/- 12 LSB
Offset:	typ. +/- 1,25 LSB max. +/- 3 LSB
Gain:	typ. +/- 1,25 LSB max. +/- 5 LSB
Abtastrate:	max. 1 kS/s (systemabhängig)

D/A-Ausgänge

Kanäle:	2 D/A-Ausgänge
Auflösung:	12 Bit
Ausgangsspannungsbereich:	unipolar: 0...2,5 V
Ausgangsstrom:	max. 1 mA
Linearität:	typ. +/- 2 LSB max. +/- 12 LSB
Offset:	typ. +/- 0,02 % FSR max. 1 % FSR
Gain:	typ. - 0,10 % FSR max. 1 % FSR

Digitale Ein/Ausgänge

Kanäle:	24 Kanäle, TTL-kompatibel
Organisation:	drei Ports mit jeweils acht Kanälen, davon ein Port auch in zwei Vier-Kanal-Gruppen als Ein- oder Ausgänge programmierbar
Spannungspegel:	Low 0...1 V High 4...5 V
Maximaler Ausgangsstrom:	max. 5 mA (je digitalem Ausgang) max. 20 mA (Summe aller Ausgänge)

Betriebsspannung

+ 5V (vom USB-Anschluss des PCs)
Stromverbrauch max. 100 mA

Anschlusstecker

1 * 37polige D-Sub-Buchse
1 * USB-Stecker Typ A

USB-Schnittstelle

USB 2.0 kompatibel

Abmessungen

Metallgehäuse mit D-Sub-Buchse:
72 mm x 58 mm x 15 mm
USB-Kabel incl. Stecker: ca. 2,5 m

Gehäuse

Kompaktes EMV-Vollmetall-Gehäuse aus
Zink-Druckguss mit silberner Oberfläche
und Rändelschrauben zur Befestigung,
extrem robust und mechanisch belastbar

9. ASCII-Tabelle

Hex	Dez	Binär	Zeichen
00	0	00000000	
01	1	00000001	
02	2	00000010	
03	3	00000011	
04	4	00000100	
05	5	00000101	
06	6	00000110	
07	7	00000111	
08	8	00001000	
09	9	00001001	
0A	10	00001010	
0B	11	00001011	
0C	12	00001100	
0D	13	00001101	
0E	14	00001110	
0F	15	00001111	
10	16	00010000	
11	17	00010001	
12	18	00010010	
13	19	00010011	
14	20	00010100	
15	21	00010101	
16	22	00010110	
17	23	00010111	
18	24	00011000	
19	25	00011001	
1A	26	00011010	
1B	27	00011011	
1C	28	00011100	
1D	29	00011101	
1E	30	00011110	
1F	31	00011111	
20	32	00100000	[Leer]
21	33	00100001	!
22	34	00100010	"
23	35	00100011	#
24	36	00100100	\$
25	37	00100101	%
26	38	00100110	&
27	39	00100111	'

Hex	Dez	Binär	Zeichen
28	40	00101000	(
29	41	00101001)
2A	42	00101010	*
2B	43	00101011	+
2C	44	00101100	,
2D	45	00101101	-
2E	46	00101110	.
2F	47	00101111	/
30	48	00110000	0
31	49	00110001	1
32	50	00110010	2
33	51	00110011	3
34	52	00110100	4
35	53	00110101	5
36	54	00110110	6
37	55	00110111	7
38	56	00111000	8
39	57	00111001	9
3A	58	00111010	:
3B	59	00111011	;
3C	60	00111100	<
3D	61	00111101	=
3E	62	00111110	>
3F	63	00111111	?
40	64	01000000	@
41	65	01000001	A
42	66	01000010	B
43	67	01000011	C
44	68	01000100	D
45	69	01000101	E
46	70	01000110	F
47	71	01000111	G
48	72	01001000	H
49	73	01001001	I
4A	74	01001010	J
4B	75	01001011	K
4C	76	01001100	L
4D	77	01001101	M
4E	78	01001110	N
4F	79	01001111	O

Hex	Dez	Binär	Zeichen
50	80	01010000	P
51	81	01010001	Q
52	82	01010010	R
53	83	01010011	S
54	84	01010100	T
55	85	01010101	U
56	86	01010110	V
57	87	01010111	W
58	88	01011000	X
59	89	01011001	Y
5A	90	01011010	Z
5B	91	01011011	[
5C	92	01011100	
5D	93	01011101]
5E	94	01011110	^
5F	95	01011111	_
60	96	01100000	`
61	97	01100001	a
62	98	01100010	b
63	99	01100011	c
64	100	01100100	d
65	101	01100101	e
66	102	01100110	f
67	103	01100111	g
68	104	01101000	h
69	105	01101001	i
6A	106	01101010	j
6B	107	01101011	k
6C	108	01101100	l
6D	109	01101101	m
6E	110	01101110	n
6F	111	01101111	o
70	112	01110000	p
71	113	01110001	q
72	114	01110010	r
73	115	01110011	s
74	116	01110100	t
75	117	01110101	u
76	118	01110110	v
77	119	01110111	w
78	120	01111000	x
79	121	01111001	y
7A	122	01111010	z
7B	123	01111011	{

Hex	Dez	Binär	Zeichen
7C	124	01111100	
7D	125	01111101	}
7E	126	01111110	
7F	127	01111111	
80	128	10000000	
81	129	10000001	
82	130	10000010	
83	131	10000011	
84	132	10000100	
85	133	10000101	
86	134	10000110	
87	135	10000111	
88	136	10001000	
89	137	10001001	
8A	138	10001010	
8B	139	10001011	
8C	140	10001100	
8D	141	10001101	
8E	142	10001110	
8F	143	10001111	
90	144	10010000	
91	145	10010001	
92	146	10010010	
93	147	10010011	
94	148	10010100	
95	149	10010101	
96	150	10010110	
97	151	10010111	
98	152	10011000	
99	153	10011001	
9A	154	10011010	
9B	155	10011011	
9C	156	10011100	
9D	157	10011101	
9E	158	10011110	
9F	159	10011111	
A0	160	10100000	
A1	161	10100001	
A2	162	10100010	
A3	163	10100011	
A4	164	10100100	
A5	165	10100101	
A6	166	10100110	
A7	167	10100111	

Hex	Dez	Binär	Zeichen
A8	168	10101000	
A9	169	10101001	
AA	170	10101010	
AB	171	10101011	
AC	172	10101100	
AD	173	10101101	
AE	174	10101110	
AF	175	10101111	
B0	176	10110000	
B1	177	10110001	
B2	178	10110010	
B3	179	10110011	
B4	180	10110100	
B5	181	10110101	
B6	182	10110110	
B7	183	10110111	
B8	184	10111000	
B9	185	10111001	
BA	186	10111010	
BB	187	10111011	
BC	188	10111100	
BD	189	10111101	
BE	190	10111110	
BF	191	10111111	
C0	192	11000000	
C1	193	11000001	
C2	194	11000010	
C3	195	11000011	
C4	196	11000100	
C5	197	11000101	
C6	198	11000110	
C7	199	11000111	
C8	200	11001000	
C9	201	11001001	
CA	202	11001010	
CB	203	11001011	
CC	204	11001100	
CD	205	11001101	
CE	206	11001110	
CF	207	11001111	
D0	208	11010000	
D1	209	11010001	
D2	210	11010010	
D3	211	11010011	

Hex	Dez	Binär	Zeichen
D4	212	11010100	
D5	213	11010101	
D6	214	11010110	
D7	215	11010111	
D8	216	11011000	
D9	217	11011001	
DA	218	11011010	
DB	219	11011011	
DC	220	11011100	
DD	221	11011101	
DE	222	11011110	
DF	223	11011111	
E0	224	11100000	
E1	225	11100001	
E2	226	11100010	
E3	227	11100011	
E4	228	11100100	
E5	229	11100101	
E6	230	11100110	
E7	231	11100111	
E8	232	11101000	
E9	233	11101001	
EA	234	11101010	
EB	235	11101011	
EC	236	11101100	
ED	237	11101101	
EE	238	11101110	
EF	239	11101111	
F0	240	11110000	
F1	241	11110001	
F2	242	11110010	
F3	243	11110011	
F4	244	11110100	
F5	245	11110101	
F6	246	11110110	
F7	247	11110111	
F8	248	11111000	
F9	249	11111001	
FA	250	11111010	
FB	251	11111011	
FC	252	11111100	
FD	253	11111101	
FE	254	11111110	
FF	255	11111111	

10. Produkthaftungsgesetz

Hinweise zur Produkthaftung

Das Produkthaftungsgesetz (ProdHaftG) regelt die Haftung des Herstellers für Schäden, die durch Fehler eines Produktes verursacht werden.

Die Verpflichtung zu Schadenersatz kann schon gegeben sein, wenn ein Produkt aufgrund der Form der Darbietung bei einem nichtgewerblichen Endverbraucher eine tatsächlich nicht vorhandene Vorstellung über die Sicherheit des Produktes erweckt, aber auch wenn damit zu rechnen ist, dass der Endverbraucher nicht die erforderlichen Vorschriften über die Sicherheit beachtet, die beim Umgang mit diesem Produkt einzuhalten wären.

Es muss daher stets nachweisbar sein, dass der nichtgewerbliche Endverbraucher mit den Sicherheitsregeln vertraut gemacht wurde.

Bitte weisen Sie daher im Interesse der Sicherheit Ihre nichtgewerblichen Abnehmer stets auf Folgendes hin:

Sicherheitsvorschriften

Beim Umgang mit Produkten, die mit elektrischer Spannung in Berührung kommen, müssen die gültigen VDE-Vorschriften beachtet werden.

Besonders sei auf folgende Vorschriften hingewiesen:

VDE0100; VDE0550/0551; VDE0700; VDE0711; VDE0860.

Sie erhalten VDE-Vorschriften beim vde-Verlag GmbH, Bismarckstraße 33, 10625 Berlin.

- * Vor Öffnen eines Gerätes den Netzstecker ziehen oder sicherstellen, dass das Gerät stromlos ist.
- * Bauteile, Baugruppen oder Geräte dürfen nur in Betrieb genommen werden, wenn sie vorher in ein berührungssicheres Gehäuse eingebaut wurden. Während des Einbaus müssen sie stromlos sein.
- * Werkzeuge dürfen an Geräten, Bauteilen oder Baugruppen nur benutzt werden, wenn sichergestellt ist, dass die Geräte von der Versorgungsspannung getrennt sind und elektrische Ladungen, die in im Gerät befindlichen Bauteilen gespeichert sind, vorher entladen wurden.
- * Spannungsführende Kabel oder Leitungen, mit denen das Gerät, das Bauteil oder die Baugruppe verbunden sind, müssen stets auf Isolationsfehler oder Bruchstellen untersucht werden. Bei Feststellen eines Fehlers in der Zuleitung muss das Gerät unverzüglich aus dem Betrieb genommen werden, bis die defekte Leitung ausgewechselt worden ist.
- * Bei Einsatz von Bauelementen oder Baugruppen muss stets auf die strikte Einhaltung der in der zugehörigen Beschreibung genannten Kenndaten für elektrische Größen hingewiesen werden.
- * Wenn aus den vorgelegten Beschreibungen für den nichtgewerblichen Endverbraucher nicht eindeutig hervorgeht, welche elektrischen Kennwerte für ein Bauteil gelten, so muss stets ein Fachmann um Auskunft ersucht werden.

Im Übrigen unterliegt die Einhaltung von Bau und Sicherheitsvorschriften aller Art (VDE, TÜV, Berufsgenossenschaften usw.) dem Anwender/Käufer.

11. EG-Konformitätserklärung

Für das folgende Erzeugnis

EXDUL-122
EDV-Nummer A-380020

wird hiermit bestätigt, dass es den Anforderungen der betreffenden EG-Richtlinien entspricht. Bei Nichteinhaltung der im Handbuch angegebenen Vorschriften zum bestimmungsgemäßen Betrieb des Produktes verliert diese Erklärung Ihre Gültigkeit.

EN 5502 Klasse B
IEC 801-2
IEC 801-3
IEC 801-4
EN 50082-1
EN 60555-2
EN 60555-3

Diese Erklärung wird verantwortlich für den Hersteller

Messcomp Datentechnik GmbH
Neudecker Str. 11
83512 Wasserburg

abgegeben durch

Dipl.Ing.(FH) Hans Schnellhammer
(Geschäftsführer)

Wasserburg, 29.10.2007



Referenzsystem-Bestimmungsgemäßer Betrieb

Der Multifunktionsadapter EXDUL-122 ist ein nicht selbständig betreibbares Gerät, dessen CE-Konformität nur bei gleichzeitiger Verwendung von zusätzlichen Computerkomponenten beurteilt werden kann. Die Angaben zur CE-Konformität beziehen sich deshalb ausschließlich auf den bestimmungsgemäßen Einsatz des Multifunktionsadapters in folgendem Referenzsystem:

Schaltschrank:	Vero IMRAK 3400	804-530061C 802-563424J 802-561589J
19" Gehäuse:	Vero PC-Gehäuse	145-010108L
19" Gehäuse:	Zusatzelektronik	519-112111C
Motherboard:	GA-586HX	PIV 1.55
Floppy-Controller:	auf Motherboard	
Floppy:	TEAC	FD-235HF
Grafikkarte:	Advantech	PCA-6443
Schnittstellen:	EXDUL-122	A-380020