

XMOD REL-8

EDV-Nr.: A-3268

8 Ausgänge über Leistungsrelais

Copyright © 2003 by Messcomp Datentechnik GmbH

Diese Dokumentation ist urheberrechtlich geschützt. Alle Rechte sind vorbehalten.

Messcomp Datentechnik GmbH behält sich das Recht vor, die in dieser Dokumentation beschriebenen Produkte jederzeit und ohne Vorankündigung zu verändern.

Ohne schriftliche Genehmigung der Firma Messcomp Datentechnik GmbH darf diese Dokumentation in keinerlei Form vervielfältigt werden.

Geschützte Warenzeichen:

IBM PC, PC/XT und PC/AT sind geschützte Warenzeichen von International Business Machines (IBM).

BASIC ist ein geschütztes Warenzeichen von Dartmouth College.

Turbo Pascal, Turbo C sind geschützte Warenzeichen von Borland.

Quickbasic ist ein eingetragenes Warenzeichen von Microsoft.

Powerbasic ist ein eingetragenes Warenzeichen von Robert S. Zale.

wasco ist ein eingetragenes Warenzeichen

Haftungsbeschränkung:

Die Firma Messcomp Datentechnik GmbH haftet für keinerlei, durch den Gebrauch der XMOD-Module einschl. Zubehörteile sowie der dazugehörigen Software und dieser Dokumentation, direkt oder indirekt entstandenen Schäden.

Inhaltsverzeichnis

- 1. Einleitung**
- 2. Sicherheitshinweise**
- 3. Installation**
- 4. Funktionsbeschreibung/Einstellungen**
 - 4.1 Allgemeines
 - 4.2 Steuerung durch eine **wasco®** -PC-Interfacekarte
 - 4.3 Steuerung mit anwenderspezifischer Beschaltung
- 5. Betriebsanzeigen/Sicherung**
- 6. Fehlersuche**

Anhang

- A Technische Daten
- B Passendes Zubehör
- C Produkthaftungsgesetz
- D EG-Konformitätserklärung
- E Referenzsystem

2. Sicherheitshinweise

Beachten Sie die einschlägigen VDE-Vorschriften!

Verwenden Sie die Schaltausgänge des XMOD REL-8-Moduls niemals als Sicherheitsschalter oder als Not-Aus-Schalter!

Aus Sicherheitsgründen ist es erforderlich zwischen Netzeinspeisung und Schaltausgang ein mechanisches Schütz oder einen Leistungsschalter vorzusehen.

Das XMOD REL-8-Modul wurde für den Betrieb in Schaltschränken konzipiert.

3. Installation

Wichtiger Sicherheitshinweis:

Beginnen Sie mit der Installation erst nachdem Sie die gesamte Anlage spannungsfrei geschaltet haben.

Kontrollieren Sie die richtige Lage der Jumperblöcke (s. Kapitel 4). Nachdem, wie oben hingewiesen Spannungsfreiheit hergestellt wurde, können Sie das Modul an vorgesehener Stelle auf die DIN-EN-Schiene einrasten. Schliessen Sie die Betriebsstromversorgung (+24V) gemäß Abb.3-1 am Klemmenpaar KLP2 an (auf richtige Polung achten!). Vom Klemmenpaar KLP3 aus können Sie ggf. die Betriebsstromversorgung (+24V) zum nächsten Modul weiterführen.

Wichtiger Hinweis:

Niemals an KLP1 +24V anschliessen!

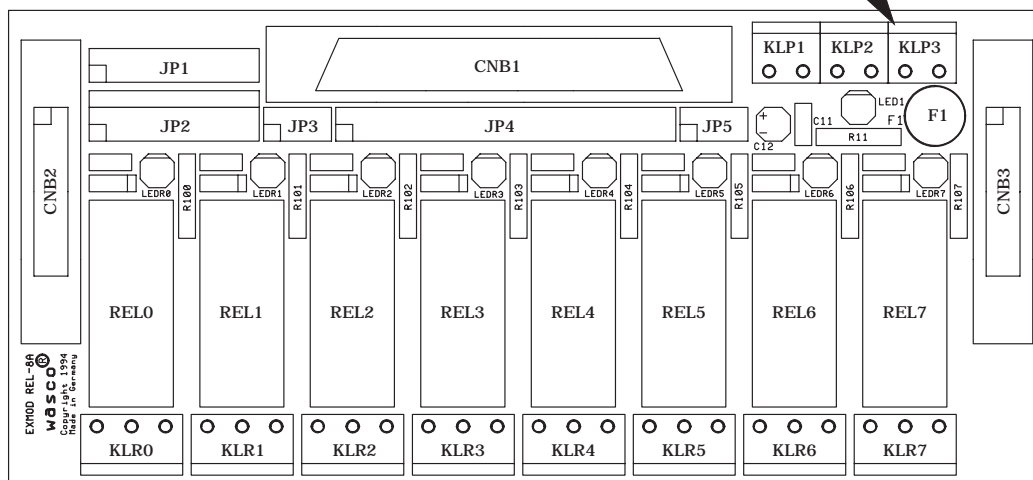
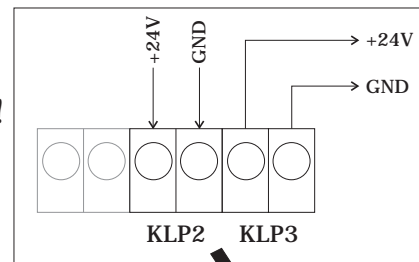


Abb.3-1 Belegung der Klemmleisten KLP2 und KLP3

Schließen Sie die Lastkreise gemäß Abb.3-2 an die Klemmen KLR0 bis KLR7 an. Achten Sie bei allen Leiteranschlüssen auf die nötige Zugfreiheit.

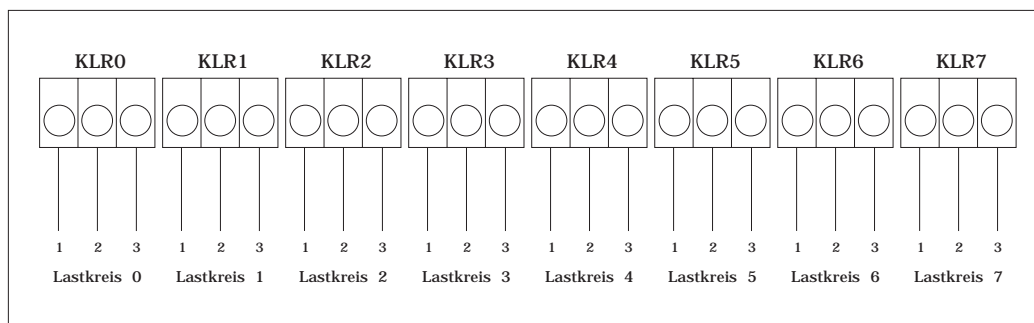


Abb.3-2 Belegung KLR0 ...KLR7

Wird das Modul in Verbindung mit einem weiteren Modul als Gruppe gesteuert, dann verwenden Sie zur Durchschleifung der Steuerkanäle die beiliegende 20polige Verbindungsleitung. Die Verbindung kann sowohl vom Buchsenstecker CNB2 als auch vom Buchsenstecker CNB3 aus erfolgen.

Als letztes verbinden Sie das Modul (D-Sub-Buchse CNB1) mit dem Rechner (**wasco**[®]-PC-Interfacekarte) bzw. mit dem Ausgang des XMOD OPTOIO-8-Moduls. Verwenden Sie dazu die Anschlußleitung DS37F200DS (siehe Zubehör), oder eine entsprechende Leitung Ihrer Wahl.

Kontrollieren Sie noch einmal alle Verbindungen auf Richtigkeit und sicheren Halt.

Vergewissern Sie sich, nachdem Sie die Anlage wieder eingeschaltet haben, ob die "POWER ON" - LED leuchtet.

4. Funktionsbeschreibung/Einstellungen

4.1 Allgemeines

Mit den acht Sicherheits-Kleinrelais kann Gleich- und Wechselstrom bis 240V und max. 5A (bei Gleichstrom siehe Anhang A Diagramm Gleichstrom-Schaltvermögen) geschaltet werden. Der Anschluß an die Schaltausgänge wird durch die Schraubklemmen KLR0 bis KLR7 hergestellt. Die Steuerung der acht Kleinrelais erfolgt entweder durch das XMOD OPTOIO-8-Modul oder durch eine **wasco®**-PC-Interfacekarte (OPTOOUT-16/32, OPTOIO-16, OPTORE-16 oder RELAIS-16/32).

Die Verbindung zwischen dem Ausgang einer der o.g. Baugruppen bzw. des OPTOIO-8-Moduls und dem XMOD REL-8-Modul erfolgt durch die Anschlußleitung DS37F200DS (37polig, beidseitig mit D-Sub-Stecker). Damit können 16 Steuerkanäle übertragen werden. Um die maximale Anzahl der Steuerkanäle zu nutzen, können mehrere XMOD SSR-x und/oder XMOD REL-x in Gruppen zusammengefaßt werden. Ein mögliches Beispiel für eine Gruppe sehen Sie in Abb.4-1. Die Durchschleifung der Steuerkanäle erfolgt durch eine jedem Modul beiliegende 20polige Flachbandleitung.

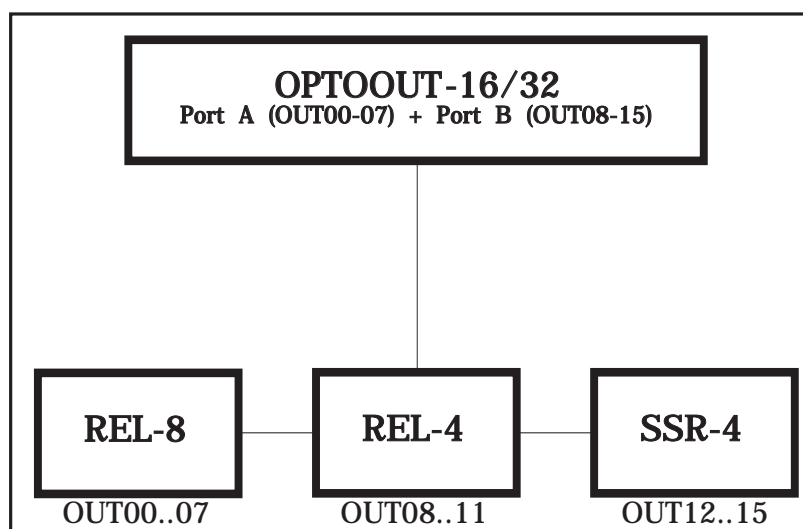


Abb.4-1 Gruppierung von verschiedenen XMOD-Modulen

Die Zuordnung Steuerkanal/Schaltausgang kann wie unten beschrieben gewählt werden.. (siehe Steuerung durch OPTIO-8 oder durch eine **wasco**[®]-PC-Interfacekarte).

Unabhängig davon ist die Möglichkeit der anwenderspezifischen Steuerung gegeben. Die Kleinrelais werden hierbei durch Anlegen von 24V DC geschaltet. Eine Gruppenbildung wie oben beschrieben ist hier nicht möglich. Ebenso kann die Zuordnung Steuerkanal/Schaltausgang nicht frei gewählt werden (siehe Steuerung mit anwenderspezifischer Beschaltung Kap. 4.3).

Herstellerseitig erfolgt eine Voreinstellung der Jumperfelder für Steuerung durch eine **wasco**[®] -PC-Interfacekarte bzw. XMOD OPTIO-8. Den Steuerkanälen 0, 1, 2, 3, 4, 5, 6, 7 sind hierbei die Schaltausgänge REL0, REL1, REL2, REL3, REL4, REL5, REL6 und REL7 zugeordnet (siehe Abb.4-2).

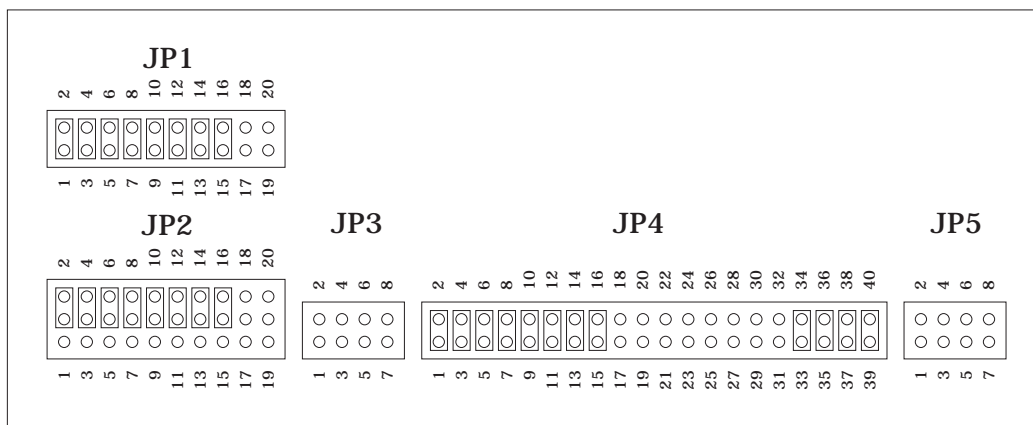


Abb.4-2 Grundeinstellung der Jumperblöcke JP1 ..JP5

Jumperblock	Funktion (falls Jumper gesetzt)
JP1	Betriebsartwahl - Steuerung durch XMOD Modul oder wasco PC-Einsteckkarte
JP2 oben	Betriebsartwahl - Steuerung durch XMOD Modul oder wasco PC-Einsteckkarte
JP2 unten	Betriebsartenwahl - Steuerung mit anwenderspezifischer Beschaltung
JP3	Zusatzjumper für Signaldurchschleifung bei teilbestückten Modulen (nicht benutzt bei XMOD REL-8)
JP4	Zuordnung der Relais zu den Eingangskanälen
JP5	Weiterführung von D-Sub-Buchse Pin 18, 19, 36 und 37 (Vcc +5V u. GND bei wasco Interfacekarten) zur Klemmleiste KLP1

Tab.4-1 Funktionen der Jumperblöcke

Zum Betrieb des XMOD REL-8-Moduls wird eine Betriebsspannung von 24V DC benötigt. Die maximale Stromaufnahme (bei gleichzeitiger Ansteuerung aller acht Relais) beträgt ca.230mA. Der Anschluß der Betriebsspannung erfolgt am Klemmenpaar KLP2. Über das parallelgeschaltete Klemmenpaar KLP3 erfolgt gfls. eine Weiterführung zum nächsten XMOD-Modul (siehe Installation).

Empfohlen wird die Verwendung eines XMOD Stromversorgungsmoduls.

4.2 Steuerung durch XMOD OPTOIO-8 oder durch eine wasco®-PC-Interfacekarte

Die Jumperfelder JP1 und JP2 müssen gemäß Abb.4-3 mit Jumperbrücken besetzt sein.

Zuordnung Steuerkanäle/Schaltausgänge (Jumperfeld JP4)

Durch Setzen einer 8-fach Jumperbrücke am Jumperblock JP4 ordnen Sie den Relais RELO .. 7 acht der steuernden Eingangskanäle (IN00 ..15) zu. Folgende Gruppierungen der steuernden Eingangskanäle sind möglich: Gruppe 1 - IN00 .. 07, Gruppe 2 - IN08 .. 15. Einem XMOD REL-8-Modul kann dementsprechend eine der zwei Gruppen zugeteilt werden.

Die möglichen Zuordnungen entnehmen Sie der nachfolgenden Tabelle.

Achtung:

Vergewissern Sie sich, daß bei Gruppenbildung Schaltausgänge nicht mehrfach mit Steuerkanälen belegt sind (ungewollte Schaltvorgänge könnten die Folge sein).

REL-8-Modul Ausgang/Relais	Jumperbrücke an JP4	Steuer-/Eingangskanal
RELO	1 - 2	IN00
REL1	3 - 4	IN01
REL2	5 - 6	IN02
REL3	7 - 8	IN03
REL4	9 - 10	IN04
REL5	11 - 12	IN05
REL6	13 - 14	IN06
REL7	15 - 16	IN07
RELO	17 - 18	IN08
REL1	19 - 20	IN09
REL2	21 - 22	IN10
REL3	23 - 24	IN11
REL4	25 - 26	IN12
REL5	27 - 28	IN13
REL6	29 - 30	IN14
REL7	31 - 32	IN15

Tab.4-2 Zuordnungsmöglichkeiten Steuerkanäle - Ausgangskanäle

Anwendungsbeispiel

In dem in Abb.4-1 dargestellten Beispiel einer Gruppe von XMOD-Modulen sollen die Relais REL0, REL1, REL2, REL3, REL4, REL5, REL6 und REL7 des REL-8-Moduls durch die Ausgänge OUT00 .. OUT07 der OPTOOUT-16_{STANDARD}-PC-Interfacekarte gesteuert werden. Die Jumperblöcke werden wie folgt gesetzt (Abb. 4-3).

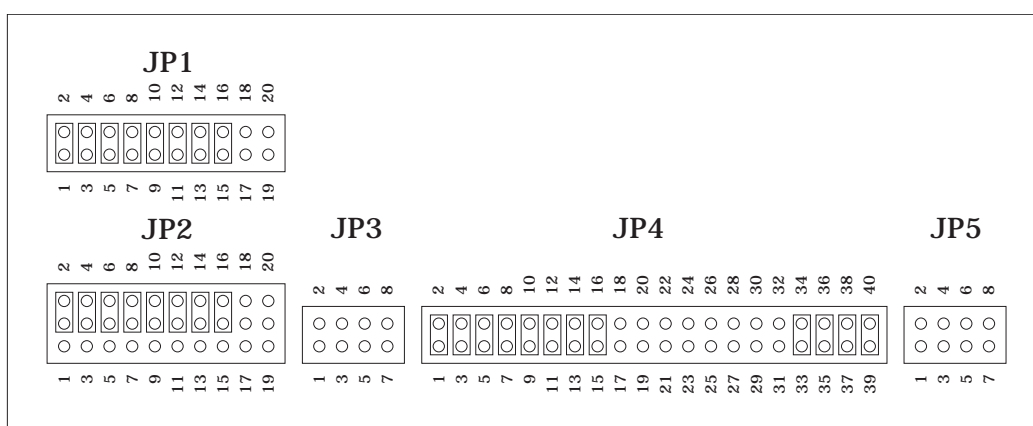


Abb.4-3 Jumperstellungen lt. Anwendungsbeispiel

Die interne Versorgungsspannung (Vcc +5V) des Rechners (sofern sie an Pin 18 und Pin 19 der D-Sub-Buchse anliegt) kann durch Setzen von Jumperbrücken am Jumperblock JP5 auf das Klemmenpaar KLP1 gelegt werden (siehe Abb.4-4).

Wichtiger Hinweis:

Niemals eine Verbindung zwischen KLP1 und KLP2/KLP3 (+24V) herstellen!!

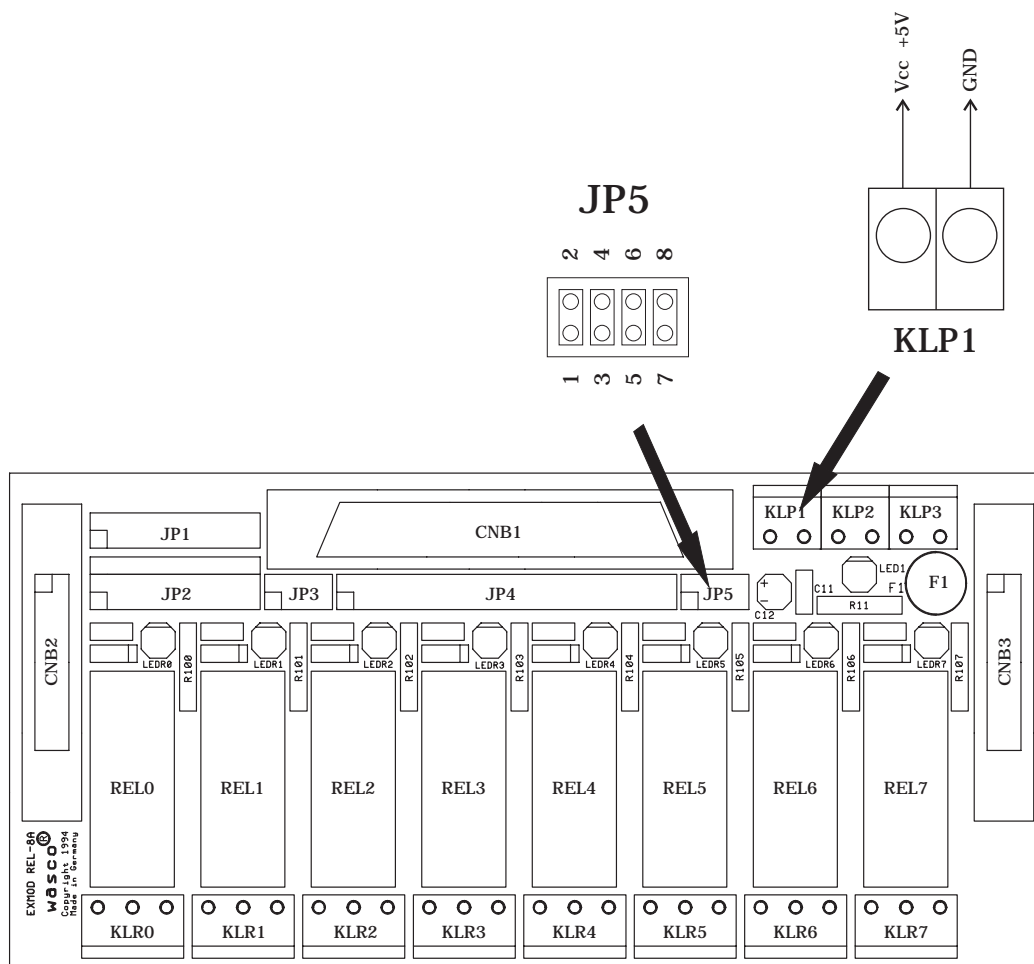


Abb.4-4 Jumperblock JP5 und Klemmleiste KLP1

```

program beispiel;

uses crt,dos;

const
  {***** Adressen OPTOOUT32*****}
  OPTO32_OUT_A = $220; { -> OUT 00..07 }

begin
  repeat
    begin

      {---> alle Ausgänge schliessen: }
      port[OPTO32_OUT_A] := $FF;
      delay(1000);

      { ---> alle Ausgänge öffnen :      }
      port[OPTO32_OUT_A] := $00;
      delay(1000);

      { --->Ausgänge OUT_0 und OUT_2 schliessen: }
      {          ---REL0 und REL2 schalten---      }
      port[OPTO32_OUT_A] := $05;
      delay(1000);

      { ---> alle Ausgänge öffnen :      }
      port[OPTO32_OUT_A] := $00;
      delay(1000);

    end;
  until keypressed;

```

4.3 Steuerung mit anwenderspezifischer Beschaltung

Durch Setzen von Jumperbrücken auf den Jumperblöcken JP2 und JP4 gemäß Abb. 4-5, werden die Steuereingänge (IN00 ..07) der Leistungsrelais (RELO ..7) fest auf die D-SUB-Buchse gelegt, wie Sie der Tabelle 4-3 entnehmen können.

D-Sub-Buchse CNB1	Relais	Ausgangsanschlußklemme
Pin 1 (IN00-), Pin 20 (IN00+)	RELO	KLR0
Pin 2 (IN01-), Pin 21 (IN01+)	REL1	KLR1
Pin 3 (IN02-), Pin 22 (IN02+)	REL2	KLR2
Pin 4 (IN03-), Pin 23 (IN03+)	REL3	KLR3
Pin 5 (IN04-), Pin 24 (IN04+)	REL4	KLR4
Pin 6 (IN05-), Pin 25 (IN05+)	REL5	KLR5
Pin 7 (IN06-), Pin 26 (IN06+)	REL6	KLR6
Pin 8 (IN07-), Pin 27 (IN07+)	REL7	KLR7

Tab.4-3 Zuordnung D-Sub-Buchse (Pinbelegung) - REL - KLR bei anwenderspezifischer Beschaltung (Polung beachten!!)

An den Jumperblöcken JP1 und JP3 darf keine Jumperbrücke gesteckt sein!

Gesteuert werden die Relais durch Schalten mit 24V Gleichspannung (z.B. Schalten von RELO: +24V an Pin 20, GND an Pin 1 der D-Sub-Buchse CNB1).

Die Stromaufnahme pro Relais und LED beträgt ca. 28mA.

Eine Gruppenbildung mehrerer Module ist hier nicht möglich.

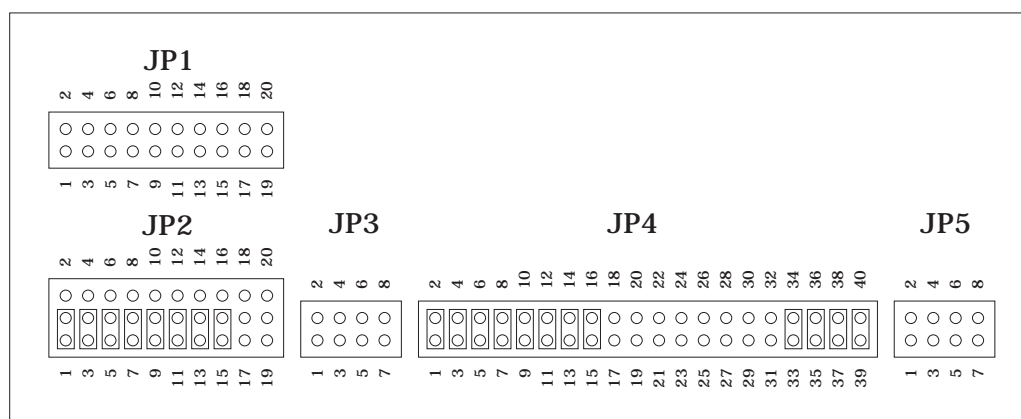


Abb.4-5 Jumperstellungen für anwenderspezifische Beschaltung

Das Klemmenpaar KLP1 kann durch Setzen einer 4-fach Jumperbrücke am Jumperblock JP5 wie folgt mit der D-Sub-Buchse CNB1 verbunden werden:

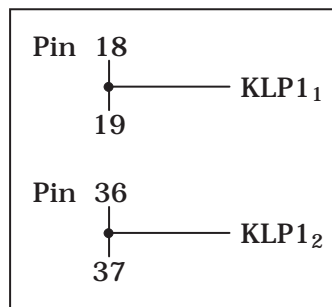


Abb.4-6 Belegung KLP1

Hierdurch kann beispielsweise eine Spannung, die über die o.a. Pins der D-Sub-Buchse eingespeist wird, weitergeleitet werden.

5. Betriebsanzeigen/Sicherung

Betriebsanzeige:

Nach Anlegen der 24VDC-Betriebsspannung wird die Betriebsbereitschaft durch Leuchten der POWER ON-LED angezeigt.

Statusanzeigen:

Zeigen den Zustand der Steuerkanäle an. Ein aktiver Steuerkanal wird durch Leuchten der jeweiligen STATUS-LED angezeigt.

Sicherung:

Die Betriebsstromversorgung ist mit einer 1A-Miniatursicherung abgesichert.

6. Fehlersuche

Im folgenden finden Sie eine kurze Zusammenstellung der häufigsten, bekannten Fehlerursachen, die während der Inbetriebnahme oder während der Arbeit mit dem REL-8-Modul auftauchen können.

Prüfen Sie zunächst folgende Punkte, bevor Sie mit Ihrem Händler Kontakt aufnehmen, denn wir hoffen, daß sich damit bereits der größte Teil Ihrer Probleme lösen läßt.

POWER ON-LED leuchtet nicht

Sind die Leitungen der Betriebsstromversorgung ordnungsgemäß am Klemmenpaar KLP2 des REL-8-Moduls bzw. den Klemmen der speisenden Quelle angeschlossen?

Ist die Miniatursicherung (F1) des REL-8-Moduls intakt?

Keine Statusanzeige

Leuchtet das POWER ON-LED?

Sind alle Jumperblöcke ordnungsgemäß gesetzt?

Ist die Anschlußleitung richtig verkabelt?

Sind die D-SUB-Stecker sicher gesteckt?

Software überprüfen!

Keine Funktion der Schaltausgänge

Sind die Leitungen an den benutzten Schaltausgängen (Klemmenpaare KLR3) ordnungsgemäß angeschlossen?

Führen die Lastkreise Spannung?

A Technische Daten

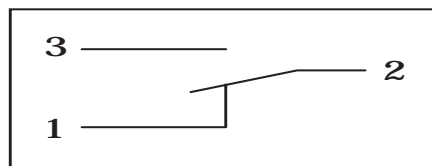
Ausgänge über Relais

8 Kanäle, galvanisch getrennt durch elektromechanische Leistungsrelais (zweipolig schaltend)

Relais-Typ: Finder 40.61-24 oder Vergleichstyp

Kontaktbestückung der Relais: 1 Umschalter (Zwillingskontakt)

Relais-Schaltbild (KLR0 ..7, siehe auch Abb.3-2):



Schaltstrom: max. 5A

Schaltspannung: max. 240V AC

Gleichspannung siehe Diagramm f (DC1)

Schaltleistung: max. 3000 VA

Lebensdauer (mech.): 2×10^7 Zyklen

Spulenspannung: 24V

Spulenwiderstand: 900Ohm

Spulenstrom: 26mA

Ansprechzeit: max. 8ms

Rückfallzeit: max. 4ms

Gleichstrom-Schaltvermögen
= f (DC1)

Anschlußklemmen

8 * 3polige Schraubklemmen
3 * 2polige Schraubklemmen

Anschlußstecker

1 * 37polige D-Sub-Buchse
2 * 20poliger Pfostenstecker

Abmessungen

160mm x 82mm x 68mm (l x b x h),
Maßangabe incl. D-Sub-Buchse
4lagige Multilayer-Platine im Polyamid-Gehäuse

Gehäuse

Zähhartes Polyamid-Gehäuse mit Rastfüßen für DIN EN 50022/
-035/ -045 Tragschienen

Betriebsspannung

+24V Gleichspannung

Stromverbrauch

+24V max. 230mA

Sonstiges

1A-Sicherung für Stromversorgung
LED zur Spannungskontrolle

Lieferumfang

1 Modul im Gehäuse
1 Verbindungsleitung 20polig
1 Deutsche Beschreibung

B Passendes Zubehör

Anschlußleitung DS37F200DS (EDV-Nr.A-3462)

Zwei 37polige D-SUB-Stecker, verbunden über ca.200cm Flachbandleitung

Powermodul XMOD POW-24 (EDV-Nr.A-3422)

Längsgeregeltes Stromversorgungsmodul mit 24V DC am Ausgang

Powermodul XMOD POW-24/5 (EDV-Nr.A-3432)

Längsgeregeltes Stromversorgungsmodul mit 24V DC am Ausgang 1 und 5V DC am Ausgang 2.

C Produkthaftungsgesetz

Das jetzt gültige Produkthaftungsgesetz verpflichtet Hersteller, Importeure und Händler unter den dort beschriebenen Voraussetzungen für Schäden zu haften, die durch ein fehlerhaftes Produkt entstehen.

Die Verpflichtung zu Schadenersatz kann schon gegeben sein, wenn ein Produkt aufgrund der Form der Darbietung bei einem nichtgewerblichen Endverbraucher eine tatsächlich nicht vorhandene Vorstellung über die Sicherheit des Produktes erweckt, aber auch wenn damit zu rechnen ist, daß der Endverbraucher nicht die erforderlichen Vorschriften über die Sicherheit beachtet, die beim Umgang mit diesem Produkt einzuhalten wären. Es muß daher stets nachweisbar sein, daß der nichtgewerbliche Endverbraucher mit den Sicherheitsregeln vertraut gemacht wurde.

Weisen Sie daher im Interesse der Sicherheit Ihre nichtgewerblichen Abnehmer stets auf Folgendes hin:

Sicherheitsvorschriften

Beim Umgang mit Produkten, die mit elektrischer Spannung in Berührung kommen, müssen die gültigen VDE-Vorschriften beachtet werden.

Besonders sei auf folgende Vorschriften hingewiesen:
VDE0100; VDE0550/0551; VDE0700; VDE0711; VDE0860.

Vor Öffnen eines Gerätes den Netzstecker ziehen oder sicherstellen, daß das Gerät stromlos ist.

Bauteile, Baugruppen oder Geräte dürfen nur in Betrieb genommen werden, wenn sie vorher in ein berührungssicheres Gehäuse eingebaut wurden. Während des Einbaus müssen sie stromlos sein.

Werkzeuge dürfen an Geräten, Bauteilen oder Baugruppen nur benutzt werden, wenn sichergestellt ist, daß die Geräte von der Versorgungsspannung getrennt sind und elektrische Ladungen, die in dem Gerät befindlichen Bauteilen gespeichert sind, vorher entladen wurden.

Spannungsführende Kabel oder Leitungen, mit denen das Gerät, das Bauteil oder die Baugruppe verbunden sind, müssen stets auf Isolationsfehler oder Bruchstellen untersucht werden. Bei Feststellen eines Fehlers in der Zuleitung muß das Gerät unverzüglich außer Betrieb genommen werden, bis die defekte Leitung ausgetauscht worden ist.

Bei Einsatz von Bauelementen oder Baugruppen muß stets auf die strikte Einhaltung der in der zugehörigen Beschreibung genannten Kenndaten für elektrische Größen hingewiesen werden. Wenn aus den vorgelegten Beschreibungen für den nicht gewerblichen Endverbraucher nicht eindeutig hervorgeht, welche elektrischen Kennwerte für ein Bauteil gelten, so muß stets ein Fachmann um Auskunft ersucht werden.

Im übrigen unterliegt die Einhaltung von Bau und Sicherheitsvorschriften aller Art (VDE, TÜV, Berufsgenossenschaften usw.) dem Anwender/Käufer.

D EG-Konformitätserklärung

Für das folgende Erzeugnis

**XMOD REL-8
EDV-Nummer A-3268**

wird hiermit bestätigt, daß es den Anforderungen der betreffenden EG-Richtlinien entspricht. Bei Nichteinhaltung der im Handbuch angegebenen Vorschriften zum bestimmungsgemäßen Betrieb des Produktes verliert diese Erklärung Ihre Gültigkeit.

EN 55022 Klasse B
IEC 801-2
IEC 801-3
IEC 801-4
EN 50082-1
EN 60555-2
EN 60555-3
73/23/EWG
89/392/EWG


Diese Erklärung wird verantwortlich für den Hersteller

Messcomp Datentechnik GmbH
Neudecker Str. 11
83512 Wasserburg

abgegeben durch

Dipl.Ing.(FH) Hans Schnellhammer
(Geschäftsführer)

Wasserburg, 02.01.1996



E Referenzsystem-Bestimmungsgemäßer Betrieb

Das XMOD-Modul ist ein nicht selbstständig betreibbares Gerät, dessen CE-Konformität nur bei gleichzeitiger Verwendung von zusätzlichen Computerkomponenten beurteilt werden kann. Die Angaben zur CE-Konformität beziehen sich deshalb ausschließlich auf den bestimmungsgemäßen Einsatz des externen Moduls in folgendem Referenzsystem:

Schaltschrank:	Vero IMRAK 3400	804-530061C 802-563424J 802-561589J
19" Gehäuse	Elektronik	519-112111C
Netzteile:	XMOD POW-5	A-3412
	XMOD POW-24	A-3422
	XMOD POW-24/5	A-3432
	SIEMENS	B84103-S1
Module:	XMOD MCB-537 A-3012	
	XMOD OPTOIN-32	A-3212
	XMOD OPTOIO-8	A-3226
	XMOD REL-4	A-3264
	XMOD REL-8	A-3268
	XMOD SSR-2	A-3282
	XMOD SSR-4	A-3284
	XMOD KLBD-B	A-3304
	XMOD ISO-232	A-3322