

OPTOIO-16 EXTENDED

EDV-Nr.: A-1294

16 Eingänge über Optokoppler
(8 Eingänge interruptfähig)
16 Ausgänge über Optokoppler
3 * 16-Bit-Zähler - interruptfähig
Waitstategenerator

Copyright[®] 2006 by Messcomp Datentechnik GmbH

Diese Dokumentation ist urheberrechtlich geschützt. Alle Rechte sind vorbehalten.

Messcomp Datentechnik GmbH behält sich das Recht vor, die in dieser Dokumentation beschriebenen Produkte jederzeit und ohne Vorankündigung zu verändern.

Ohne schriftliche Genehmigung der Firma Messcomp Datentechnik GmbH darf diese Dokumentation in keinerlei Form vervielfältigt werden.

Geschützte Warenzeichen

IBM PC, PC/XT und PC/AT sind geschützte Warenzeichen von International Business Machines (IBM).

BASIC ist ein geschütztes Warenzeichen von Dartmouth College. Turbo Pascal, Turbo C sind geschützte Warenzeichen von Borland. Quickbasic ist ein eingetragenes Warenzeichen von Microsoft. Powerbasic ist ein eingetragenes Warenzeichen von Robert S. Zale.

wasco[®] ist ein eingetragenes Warenzeichen.

Haftungsbeschränkung

Die Firma Messcomp Datentechnik GmbH haftet für keinerlei, durch den Gebrauch der Interfacekarte OPTOIO-16_{EXTENDED} und dieser Dokumentation, direkt oder indirekt entstandenen Schäden.

Inhaltsverzeichnis

- 1. Produktbeschreibung**
- 2. Installation der OPTOIO-16_{EXTENDED}**
- 3. Systemkomponenten**
 - 3.1 Blockschaltbild
 - 3.2 Adressierung
- 4. Anschlussstecker**
 - 4.1 Lage der Anschlussstecker
 - 4.2 Steckerbelegung von P1
 - 4.3 Steckerbelegung von P2
 - 4.4 Steckerbelegung von P3
- 5. 16-Kanal-Eingabe über Optokoppler**
 - 5.1 Pinbelegung der Eingangsoptokoppler
 - 5.2 Eingangsspannungsbereich
- 6. 16-Kanal-Ausgabe über Optokoppler**
 - 6.1 Pinbelegung der Ausgangsoptokoppler
 - 6.2 Optokopplerdaten
- 7. Statusanzeige**
- 8. 24-Kanal-Ein-/Ausgabe über PIO 8255**
- 9. 3 * 16 Bit Zähler mit Interruptauslösung**
- 10. Interrupt-Eingänge**
- 11. Waitstategenerator**
- 12. Programmierung**

13. Zubehör

- 13.1 Passendes **wasco**[®]-Zubehör
- 13.2 Anschlusstechnik (Anwendungsbeispiele)
- 13.3 Einzelkomponenten zur Eigenkonfektionierung

14. Fehlersuche

15. Technische Daten

16. Produkthaftungsgesetz

17. EG-Konformitätserklärung

Anhang

- Programmierbarer Timer-Baustein 8254
- Programmierbarer I/O-Baustein 8255
- Programmierbarer Interrupt-Baustein 8259A/82C59A

1. Produktbeschreibung

Die OPTOIO-16_{EXTENDED} bietet 16 digitale Eingänge und 16 digitale Ausgänge mit galvanischer Trennung über hochwertige Optokoppler einzeln für jeden Kanal. Jedem Optokoppler ist zur Statusanzeige eine LED zugeordnet. Alle Eingangsoptokoppler sind mit integrierter Schmitt-Trigger-Funktion ausgestattet. Spezielle, leistungsfähige Ausgangsoptokoppler bewältigen einen Schaltstrom von maximal 150 mA. Über leicht wechselbare, steckbar angebrachte Widerstandsarrays sind zwei verschiedene Eingangsspannungsbereiche einstellbar. Interruptauslösungen sind durch acht der 16 Optokopplereingänge oder zeitabhängig durch einen Timer/Zählerbaustein, kombiniert mit einem Quarzoszillator, realisierbar. Für sonstige Steueraufgaben befinden sich 24 digitale Ein/Ausgänge, die TTL-kompatibel sind, auf der Karte. Die Signale der Ausgangsoptokoppler liegen an einer 37poligen D-Sub-Buchse an. Die Anschlüsse der Eingangsoptokoppler sowie die TTL-Ein/Ausgänge sind an zwei Pfostensteckern abgreifbar. Die Steckerbelegungen und die Eingangsspannungsbereiche sind kompatibel zur PCI-Bus-Karte OPTOIO-PCI16_{EXTENDED}.

2. Installation der OPTOIO-16_{EXTENDED}

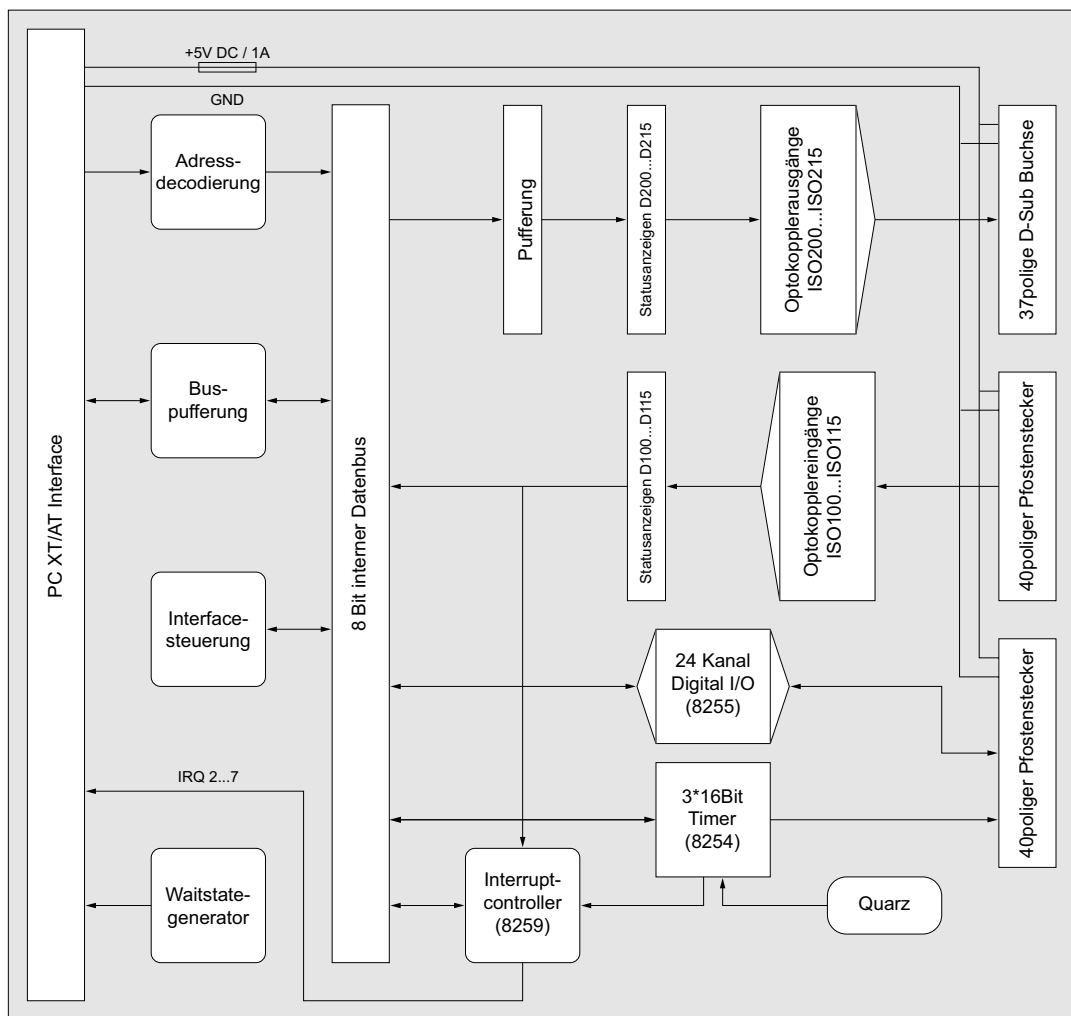
Bevor Sie mit dem Einbau der Adapterkarte beginnen, überzeugen Sie sich davon, dass der Rechner vom Netz getrennt oder zumindest ausgeschaltet worden ist. Beim Einbau der Interface-Karte OPTOIO-16 in den laufenden Rechner können nicht nur die Karte selber, sondern auch andere Karten des PC's oder der Rechner zerstört werden.

Bevor Sie nun die Interface-Karte in einen beliebigen freien Steckplatz setzen, lesen Sie bitte die Kapitel über die Adresseinstellung, die Interrupteinstellung, den Waitstategenerator sowie über die Jumperung des Timerbausteins. Bei all diesen Einstellmöglichkeiten ist es nötig, auf der Platine Dip-Schalter umzustellen bzw. Jumper zu setzen. Diese Einstellungen müssen unbedingt vor dem Einbau der Interfacekarte geschehen, da das Setzen der Jumper bei eingebauter Platine nicht mehr möglich ist.

Wählen Sie einen beliebigen freien Steckplatz aus und setzen Sie die Karte dort ein. Dann verschrauben Sie das Winkelblech, damit sich die Karte nicht während des Betriebs unter Einwirkung des Anschlusskabels aus ihrer Fassung lösen kann.

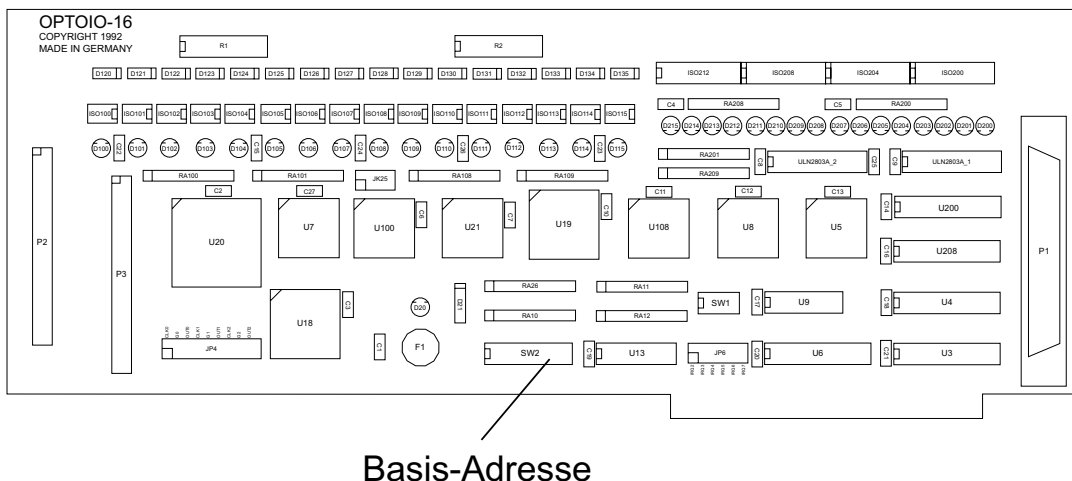
3. Systemkomponenten

3.1 Blockschaltbild



3.2 Adressierung

Die Port-Adress-Bereiche, unter denen die drei Bausteine angesprochen werden können, sind durch Dip-Schalter auf der Platine einstellbar:



Die Interfacekarte OPTOIO-16 decodiert die Adressleitungen A4 bis A11. Für die Basis-Portadresse sind die Adressleitungen A4 bis A9 relevant, da in den PC's nicht der volle Adressbereich ausdecodiert wird. Die Dip-Schalter der Adressleitungen A10 und A11 müssen immer ON sein.

Achten Sie bei der Einstellung der Portadresse darauf, dass der ausgewählte Adressbereich von keiner anderen Peripheriekarte oder vom Computer selbst benutzt wird. Die Interfacekarte ist standardmäßig auf die Adresse 220h eingestellt. Falls die Adresse im Computer bereits belegt ist und Sie diese ändern müssen, ist darauf zu achten, dass in den mitgelieferten Beispielprogrammen die Port-Adressen ebenfalls geändert werden.

Entnehmen Sie die wichtigsten Einstellungen der Portadressen folgender Tabelle.

Einstellung der Portadressen

Schalter SW1 Basisadresse	1 A4	2 A5	3 A6	4 A7	5 A8	6 A9	7 A10	8 A11
200h	ON	ON	ON	ON	ON	OFF	ON	ON
210h	OFF	ON	ON	ON	ON	OFF	ON	ON
220h	ON	OFF	ON	ON	ON	OFF	ON	ON
230h	OFF	OFF	ON	ON	ON	OFF	ON	ON
240h	ON	ON	OFF	ON	ON	OFF	ON	ON
250h	OFF	ON	OFF	ON	ON	OFF	ON	ON
260h	ON	OFF	OFF	ON	ON	OFF	ON	ON
270h	OFF	OFF	OFF	ON	ON	OFF	ON	ON
280h	ON	ON	ON	OFF	ON	OFF	ON	ON
290h	OFF	ON	ON	OFF	ON	OFF	ON	ON
2A0h	ON	OFF	ON	OFF	ON	OFF	ON	ON
2B0h	OFF	OFF	ON	OFF	ON	OFF	ON	ON
2C0h	ON	ON	OFF	OFF	ON	OFF	ON	ON
2D0h	OFF	ON	OFF	OFF	ON	OFF	ON	ON
2E0h	ON	OFF	OFF	OFF	ON	OFF	ON	ON
2F0h	OFF	OFF	OFF	OFF	ON	OFF	ON	ON
300h	ON	ON	ON	ON	OFF	OFF	ON	ON

Die Belegung der Portadressen im PC

Portadresse	Funktion
000h .. 00Fh	DMA-Controller
020h .. 021h	Interrupt-Controller
040h .. 043h	Zeitgeber (8253)
060h .. 063h	Systemregister (8255)
080h .. 083h	DMA-Seitenregister
0AXh	NMI-Interrupt-Register
0CXh	Reserviert
0EXh	Reserviert
100h .. 1FFh	nicht verwendet
200h .. 20Fh	Game-Port
210h .. 217h	Erweiterungseinheit
220h .. 24Fh	Reserviert
278h .. 27Fh	2. paralleler Drucker
2F8h .. 2FFh	2. serielle Schnittstelle
300h .. 31Fh	Prototypenkarte
320h .. 32Fh	Harddisk-Controller
378h .. 37Fh	paralleler Drucker
380h .. 38Fh	SDLC-Schnittstelle
3A0h .. 3AFh	Reserviert
3B0h .. 3BFh	Monochromadapter
3C0h .. 3CFh	Reserviert
3D0h .. 3DFh	Farbgrafikkarte
3E0h .. 3E7h	Reserviert
3F0h .. 3F7h	Floppy-Controller
3F8h .. 3FFh	serielle Schnittstelle

Aufteilung der Portadressen

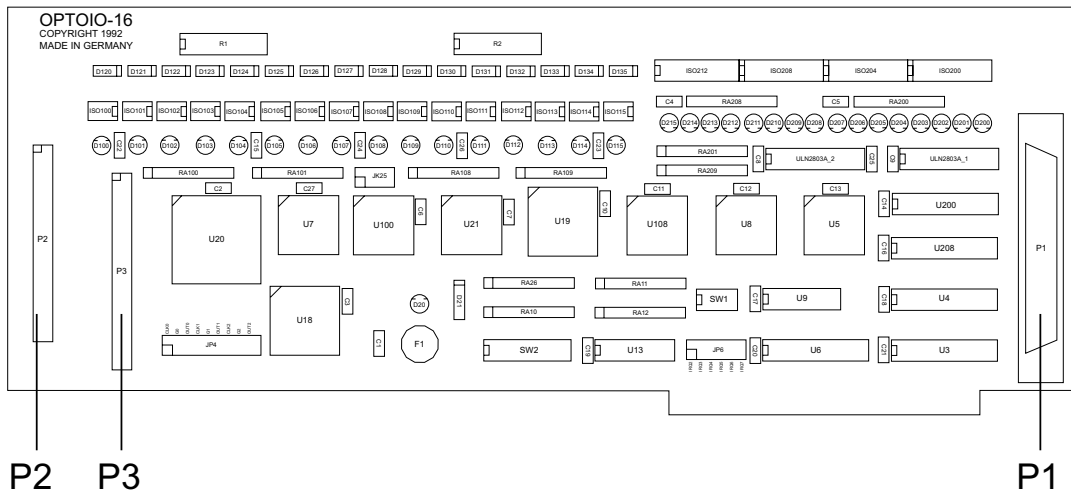
Adresse		Belegung
Basisadresse	Offset	
BA	+ 0	Eingangsport A (IN00 bis IN07)
BA	+ 1	Eingangsport B (IN08 bis IN15)
BA	+ 2	Ausgangsport A (OUT00 bis OUT07)
BA	+ 3	Ausgangsport B (OUT08 bis OUT15)
BA	+ 4	PIO-PortA - Schreib-Lesebuffer
BA	+ 5	PIO-PortB - Schreib-Lesebuffer
BA	+ 6	PIO-PortC - Schreib-Lesebuffer
BA	+ 7	PIO - Controll-Register
BA	+ 8	Zähler0 - Schreib-Lesebuffer
BA	+ 9	Zähler1 - Schreib-Lesebuffer
BA	+ A	Zähler2 - Schreib-Lesebuffer
BA	+ B	Timer - Controll-Register
BA	+ C	PIC - IRR-ISR
BA	+ D	PIC - IMR

Bei Default-Basisadresse 220h ergibt sich z.B. folgender Adressbereich:

220h	Eingangsport A	(IN00 bis IN07)
221h	Eingangsport B	(IN08 bis IN15)
222h	Ausgangsport A	(OUT00 bis OUT07)
223h	Ausgangsport B	(OUT08 bis OUT15)
224h	PIO-PortA-Schreib-Lesebuffer	(8255 - U20)
225h	PIO-PortB-Schreib-Lesebuffer	(8255 - U20)
226h	PIO-PortC-Schreib-Lesebuffer	(8255 - U20)
227h	PIO-Controll-Register	(8255 - U20)
228h	Zähler0 - Schreib-Lesebuffer	(8254 - U18)
229h	Zähler1 - Schreib-Lesebuffer	(8254 - U18)
22Ah	Zähler2 - Schreib-Lesebuffer	(8254 - U18)
22Bh	Controll-Register	(8254 - U18)
22Ch	PIC - IRR-ISR	(8259 - U19)
22Dh	PIC - IMR	(8259 - U19)

4. Anschlussstecker

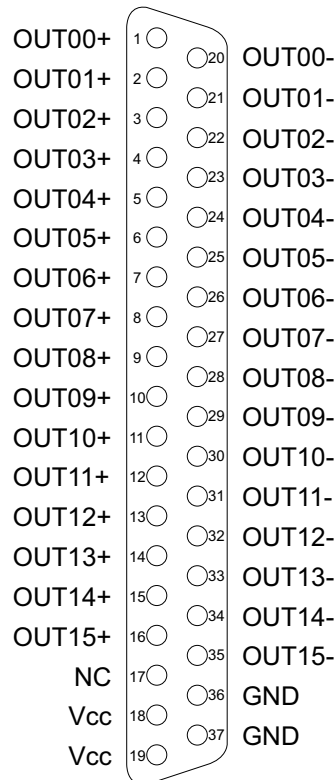
4.1 Lage der Anschlussstecker



4.2 Steckerbelegung von P1

P1 ist eine 37polige D-Sub-Buchse die am Slotblech der Platine montiert ist und zu P1 der OPTOIO-16_{STANDARD}, OPTOOUT-16_{STANDARD} und OPTOOUT-32_{EXTENDED} eine identische Pinbelegung aufweist. Der D-Sub-Buchse P1 sind die Optokoppler-Ausgänge zugeführt.

P1 als D-Sub-Buchse



Vcc:

Interne Versorgungsspannung (+ 5V) des Rechners. Hier niemals eine externe Spannung anlegen.

GND:

Masse des Rechners

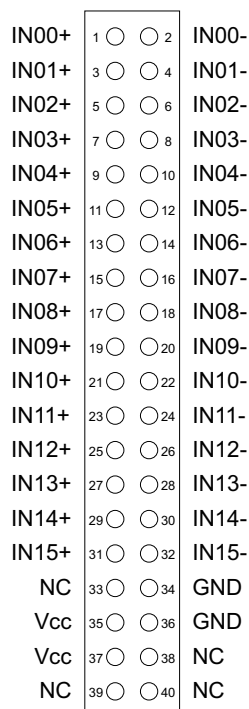
NC:

Pin nicht belegt

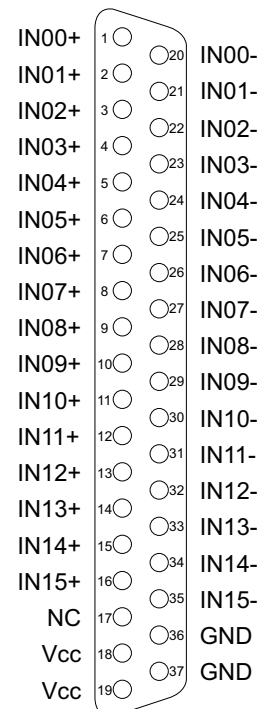
4.3 Steckerbelegung von P2

Der Pfostenstecker P2 ist direkt auf der Platine untergebracht, kann aber durch eine zusätzlich erhältliche Flachbandleitung auf eine 37polige D-Sub-Buchse mit Slotblech verlegt werden. An P2 liegen die 16 Optokoppler-Eingänge an und ist kompatibel zu P2 der OPTOIO-16_{STANDARD}. Wird P2 auf eine 37polige D-Sub-Buchse verlegt, dann sind die Anschlüsse kompatibel zu P2 der OPTOIN-16_{STANDARD} und OPTOIN-16_{EXTENDED}.

P2 als Pfostenstecker



P2 als D-Sub-Buchse



Vcc:

Interne Versorgungsspannung (+ 5V) des Rechners. Hier niemals eine externe Spannung anlegen.

GND:

Masse des Rechners

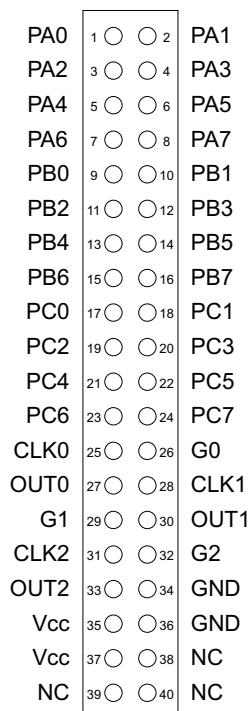
NC:

Pin nicht belegt

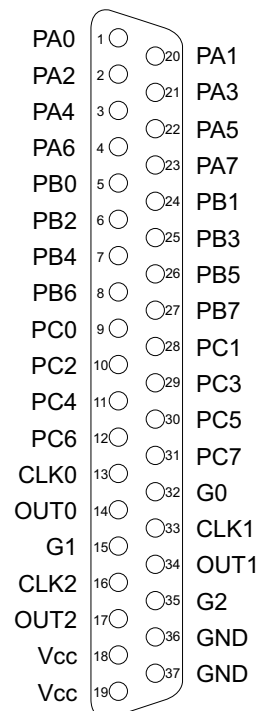
4.4 Steckerbelegung von P3

Der Pfostenstecker P3 ist ebenfalls direkt auf der Platine untergebracht, kann aber genauso wie P2 auf eine 37polige D-Sub-Buchse mit Slotblech verlegt werden. An P3 liegen die 24 Ein/Ausgänge und die Signale des Timers an. P3 ist kompatibel zu P2 der RELAIS-16_{EXTENDED}, P3 der RELAIS-32_{EXTENDED}, P3 der OPTOOUT-32_{EXTENDED}, JP8 der WITIO-48, P5 der WITIO-48_{STANDARD} und P5 der WITIO-48_{EXTENDED}.

P3 als Pfostenstecker



P3 als D-Sub-Buchse



Vcc:

Interne Versorgungsspannung (+ 5V) des Rechners. Hier niemals eine externe Spannung anlegen.

GND:

Masse des Rechners

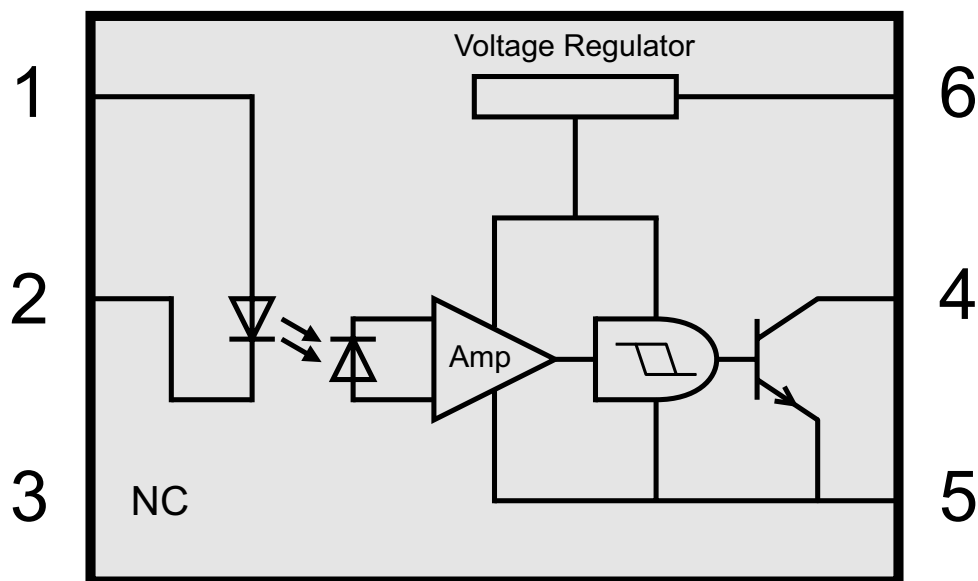
NC:

Pin nicht belegt

5. 16-Kanal-Eingabe über Optokoppler

5.1 Pinbelegung der Eingangsoptokoppler

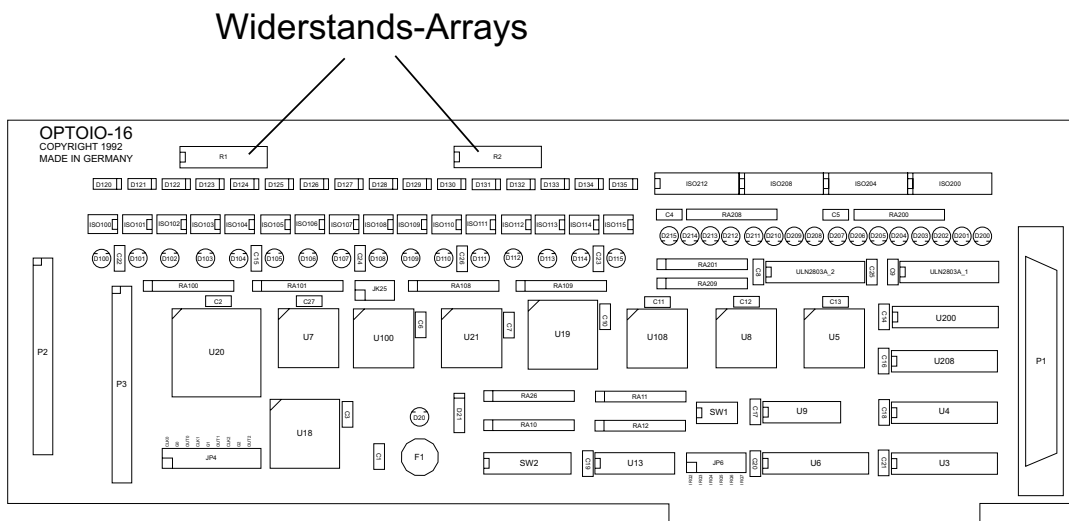
Die OPTOIO-16_{EXTENDED} verfügt über 16-Eingangskanäle, deren galvanische Trennung mittels Optokoppler erreicht wird. Die Isolationsspannung zwischen Masse des Computers und Eingang beträgt 500 Volt, während die Spannung zwischen den Eingangskanälen auf 100 Volt begrenzt ist.



Jedem Optokoppler ist eine LED als Statusanzeige mittels Jumper parallel geschaltet.

5.2 Eingangsspannungsbereich

Durch Austausch der Widerstands-Arrays R1 und R2 können mit der OPTOIO-16_{EXTENDED} zwei Eingangsspannungsbereiche erreicht werden.



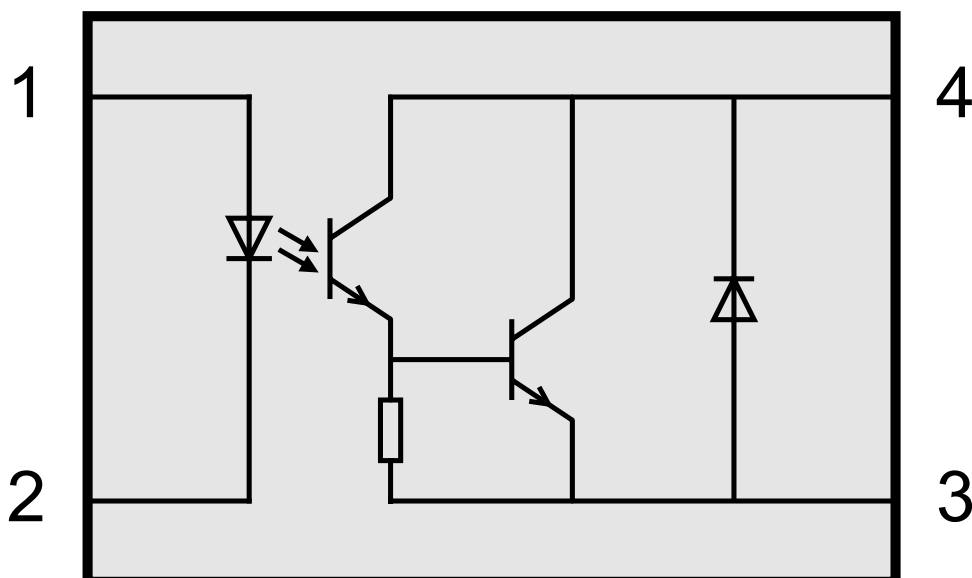
Die Daten der zwei Eingangsspannungsbereiche entnehmen Sie bitte der folgenden Tabelle.

Widerstandsarray R1, R2	Kennung	low	high
1,0 KOhm	102	0...1,5 V	2,2...15 V
4,7 KOhm	472	0...4 V	7...30 V

6. 16-Kanal-Ausgabe über Optokoppler

Die OPTOIO-16_{EXTENDED} verfügt über 16 Ausgabekanäle, deren galvanische Trennung ebenfalls mittels Optokoppler erreicht wird. Die Isolationsspannung zwischen Masse des Computers und Ausgang beträgt 500 Volt.

6.1 Pinbelegung der Ausgangsoptokoppler



6.2 Optokopplerdaten

Spannung-CE: max 50 V

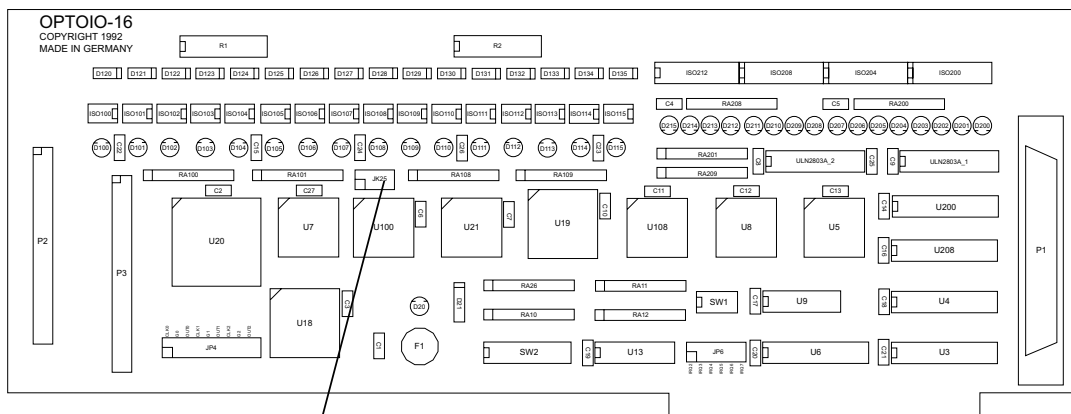
Spannung-EC: 0,1 V

Strom-CE: 150 mA

Bei der OPTOIO-16_{EXTENDED} ist zu jedem Ausgangs-Optokoppler eine LED als Statusanzeige parallel geschaltet.

7. Statusanzeige

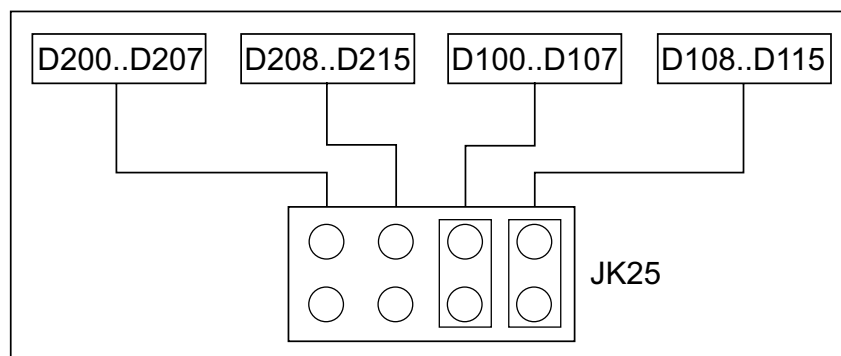
Bei der OPTOIO-16_{EXTENDED} ist jedem Optokoppler eine LED parallel geschaltet. Diese Statusanzeige ist mit dem Jumperblock JK25 zu- bzw. abschaltbar.



JK25 für Statusanzeigen

Die Zuordnung der LED's zu den jeweiligen Jumper entnehmen Sie bitte der Abbildung.

Zum Zuschalten der LED's für die Eingangs-Optokoppler beispielsweise, müssen an JK25 die Jumper 3 und 4 gesetzt werden.



Adresse	Jumper	Bit	LED	Optokoppler
Eingangsport A	JK25-1	D0	D100	ISO100
		D1	D101	ISO101
		D2	D102	ISO102
		D3	D103	ISO103
		D4	D104	ISO104
		D5	D105	ISO105
		D6	D106	ISO106
		D7	D107	ISO107
Eingangsport B	JK25-2	D0	D108	ISO108
		D1	D109	ISO109
		D2	D110	ISO110
		D3	D111	ISO111
		D4	D112	ISO112
		D5	D113	ISO113
		D6	D114	ISO114
		D7	D115	ISO115
Eingangsport A	JK25-3	D0	D200	ISO200
		D1	D201	ISO201
		D2	D202	ISO202
		D3	D203	ISO203
		D4	D204	ISO204
		D5	D205	ISO205
		D6	D206	ISO206
		D7	D207	ISO207
Eingangsport B	JK25-4	D0	D208	ISO208
		D1	D209	ISO209
		D2	D210	ISO210
		D3	D211	ISO211
		D4	D212	ISO212
		D5	D213	ISO213
		D6	D214	ISO214
		D7	D215	ISO215

Zuordnung der Adressbits und Jumper zu den Eingangs-Optokopplern und LED's.

8. 24 TTL-Ein-/Ausgänge über PIO 8255

Zur digitalen Ein-/Ausgabe ist auf der OPTOIO-16_{EXTENDED} ein Schnittstellen-Baustein vom Typ 82C55A vorhanden.

Der PIO-Baustein 8255A ist ein programmierbarer Mehrzweck-Ein-/Ausgabe-Baustein. Er hat 24 Ein-/Ausgabeanschlüsse, die in zwei Gruppen von je zwölf Anschlüssen getrennt programmierbar sind und im wesentlichen in drei Betriebsarten benutzt werden können. In der ersten Betriebsart (Betriebsart 0) kann jede Gruppe von zwölf Ein-/Ausgabeanschlüssen in Abschnitten von acht bzw. vier Anschlüssen als Eingang oder Ausgang programmiert werden. In der zweiten Betriebsart (Betriebsart 1) können acht Leitungen jeder Gruppe als Eingang oder Ausgang programmiert werden. Von den verbleibenden vier Anschlüssen werden drei für den Austausch von Quittungen und für Unterbrechungs-Steuersignale verwendet. Die dritte Betriebsart (Betriebsart 2) kann als Zweiweg-BUS-Betriebsart bezeichnet werden. Hier werden acht Anschlüsse für einen Zweiweg-Bus eingesetzt. Die fünf weiteren Anschlüsse, von denen einer zur anderen Gruppe gehört, werden in diesem Fall für den Quittungsaustausch benutzt. Außerdem ist das direkte Setzen und Rücksetzen einzelner Bits möglich.

9. 3 * 16 Bit Zähler - Timer 8254

Die Interfacekarte OPTOIO-16_{EXTENDED} dient häufig als Schnittstelle zu elektronischen Geräten, wie Druckköpfe oder Schrittmotoren. Alle derartigen Geräte weisen spezifische Verzögerungszeiten auf, die für den zuverlässigen Betrieb genau beachtet werden müssen. Die Anwender-Software kann diese Zeitverzögerungen durch Zeitschleifen berücksichtigen, was hohen Programmieraufwand fordert.

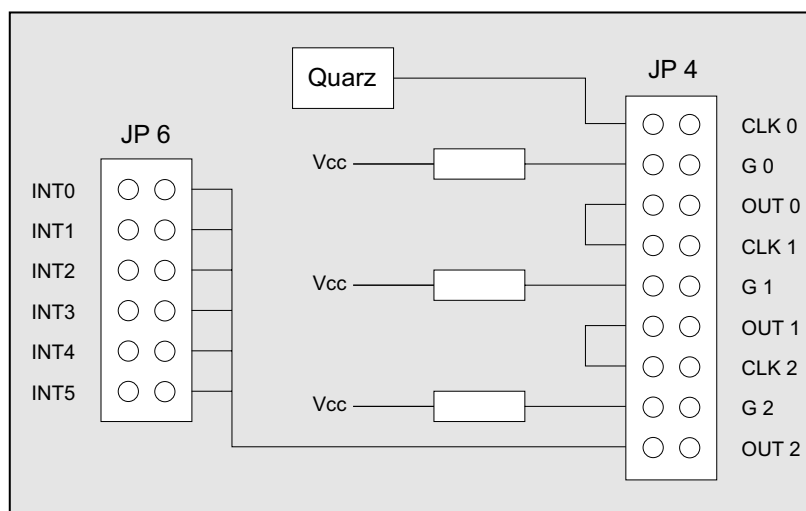
Der programmierbare Zeitgeber 8254 ist zur Hardware-Lösung solcher Zeitgeberprobleme mit nur einem Baustein bestimmt. Er umfasst eine Gruppe von drei von einander unabhängigen 16-Bit-Abwärtszählern, die gemeinsam als periphere E/A-Kanäle betrieben werden. Zur Erfüllung seiner Anforderungen setzt der Programmierer, statt der in der System-Software vorgesehenen Zeitschleifen den 8254 ein. Er bestimmt die Betriebsart und die Voreinstellung eines der drei Zähler des 8254, und auf einen Befehl hin beginnt der 8254 mit der Auszählung der Zeitverzögerungen.

Zudem kann der 8254 auch andere Funktionen übernehmen, die nicht den Charakter einer Zeitverzögerung aufweisen, wie z.B. Ereigniszähler und binärer Zählratenmultiplizierer.

Falls der Timer zur Generierung von zeitgesteuerten Interruptauslösungen benutzt werden soll, kann dies durch entsprechende Verbindungen am Jumperblock JP4 erfolgen. Hierbei wird dem Timer 0 der Takt der Quarzzeitbasis zugeführt. Der Ausgang des Timer 0 wird an den Eingang des Timer 1 und dessen Ausgang an den Timer 2 gelegt. Vom Ausgang des Timers 2 gelangt der heruntergeteilte Takt an den PIC der OPTOIO-16_{EXTENDED} und dann über den Jumperblock JP6 an die Interruptkanäle des Rechners. Mittels Jumper an JP6 ist die Auswahl eines Interrupteingangs aus den Eingängen IRQ2 .. IRQ7 möglich. Die Gate-Eingänge des Timers werden über Strombegrenzungswiderstände auf "high" gelegt. Zu diesem Zweck müssen alle neun Jumper an Jumperblock JP4 gesteckt sein. An Jumperblock JP6 hingegen darf immer nur ein Jumper gesteckt sein.

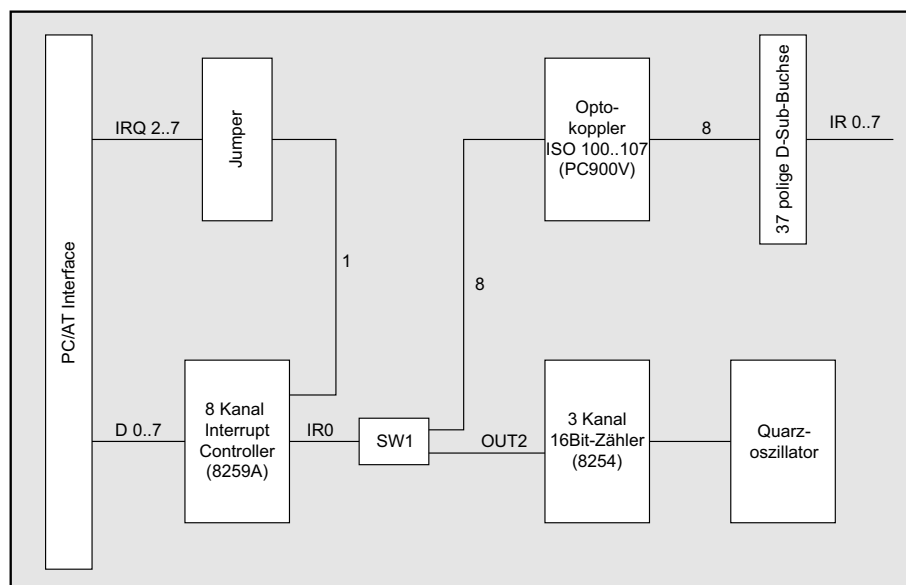
Bitte beachten Sie:

Die Anschlüsse des Zählerbausteins 8254 sind dem Pfostenstecker P3 zugeführt, damit der Timer extern benutzt werden kann. Bei externer Speisung des Timers mit Signalen müssen die entsprechenden Jumper entfernt werden.

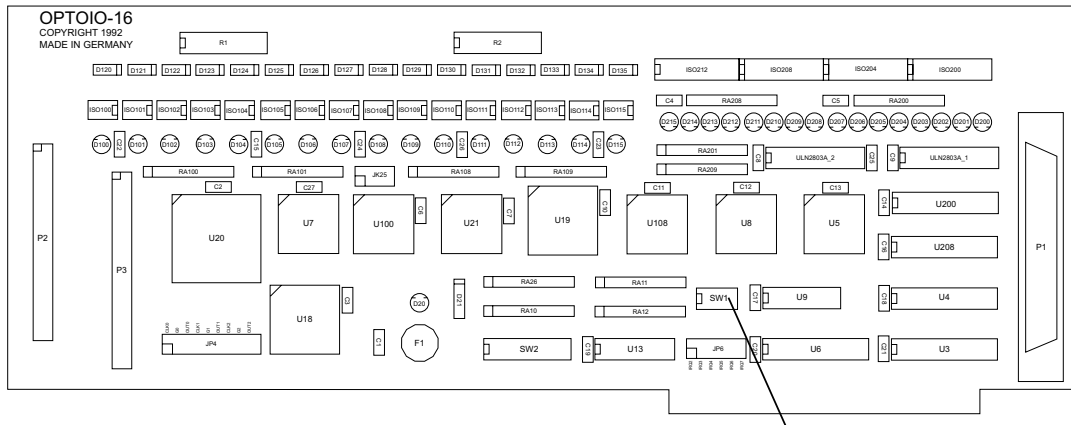


10. Interrupt-Eingänge

Die Kommunikation zwischen den Interrupteingängen der OPTOIO-16_{EXTENDED} und dem PC lässt sich durch folgendes Blockdiagramm veranschaulichen:



Der Prioritätsinterruptcontroller-Baustein 8259 der OPTOIO-16_{EXTENDED} dient als Verwalter der Interrupteingänge IR0 .. IR7 (IN00..IN07 oder OUT2/Timer). Um zeitabhängige Interruptauslösungen über den Timer ausführen zu können, wird mit Dip4 vom Dipschalterblock SW1 zwischen dem Optokopplereingang IN00 und dem Timerausgang OUT2 umgeschaltet.

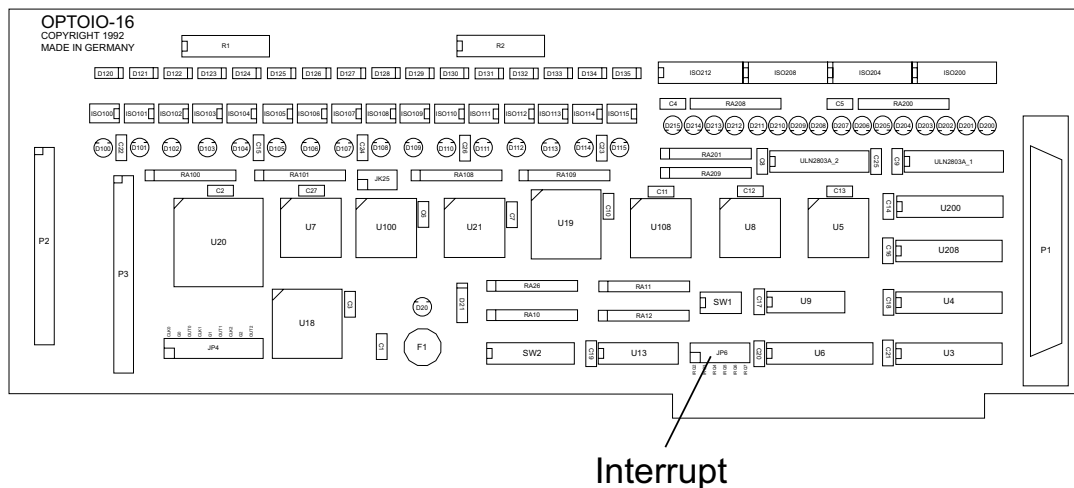


IN00/OUT2 Umschaltung

Befindet sich Dip4 auf "OFF" sind die Optokopplereingänge IN00..IN07 auf die Eingänge IR0..IR7 des Interruptcontrollers der OPTOIO-16_{EXTENDED} geschaltet. Ist Dip4 auf "ON" ist der Timerausgang OUT2 an Stelle des Optokopplereingangs IN00 auf IR0 des PIC's geschaltet. Die Optokopplereingänge IN01..IN07 werden durch SW1.4 nicht beeinflusst, wie der nachfolgenden Tabelle zu entnehmen ist.

SW1.4	IR0	IR1	IR2	IR3	IR4	IR5	IR6	IR7
ON	TIMER	IN01	IN02	IN03	IN04	IN05	IN06	IN07
OFF	IN00	IN01	IN02	IN03	IN04	IN05	IN06	IN07

Liegt eine Interruptmeldung an einem der acht Eingänge an, leitet er diese Anforderung an einen der Interrupteingänge IRQ2..IRQ7 des PC's weiter. Die Auswahl des zu bedienenden IRQ-Eingangs vom Rechner erfolgt über die Jumperstellung von JP6 auf der Platine.



Bitte beachten Sie:
An JP6 darf nur ein Jumper gesteckt sein !

Es darf ausschließlich einer derjenigen IRQ-Eingänge des Rechners gewählt werden, der aufgrund der Hardwarekonfiguration des PC's noch mit keiner Funktion bedacht wurde. Oft ist dies bei IRQ3 / serielle Zusatzschnittstelle der Fall. In der folgenden Tabelle sind die Funktionen der Hardware-Interrupts von XT-und AT-kompatiblen Rechnern dargestellt.

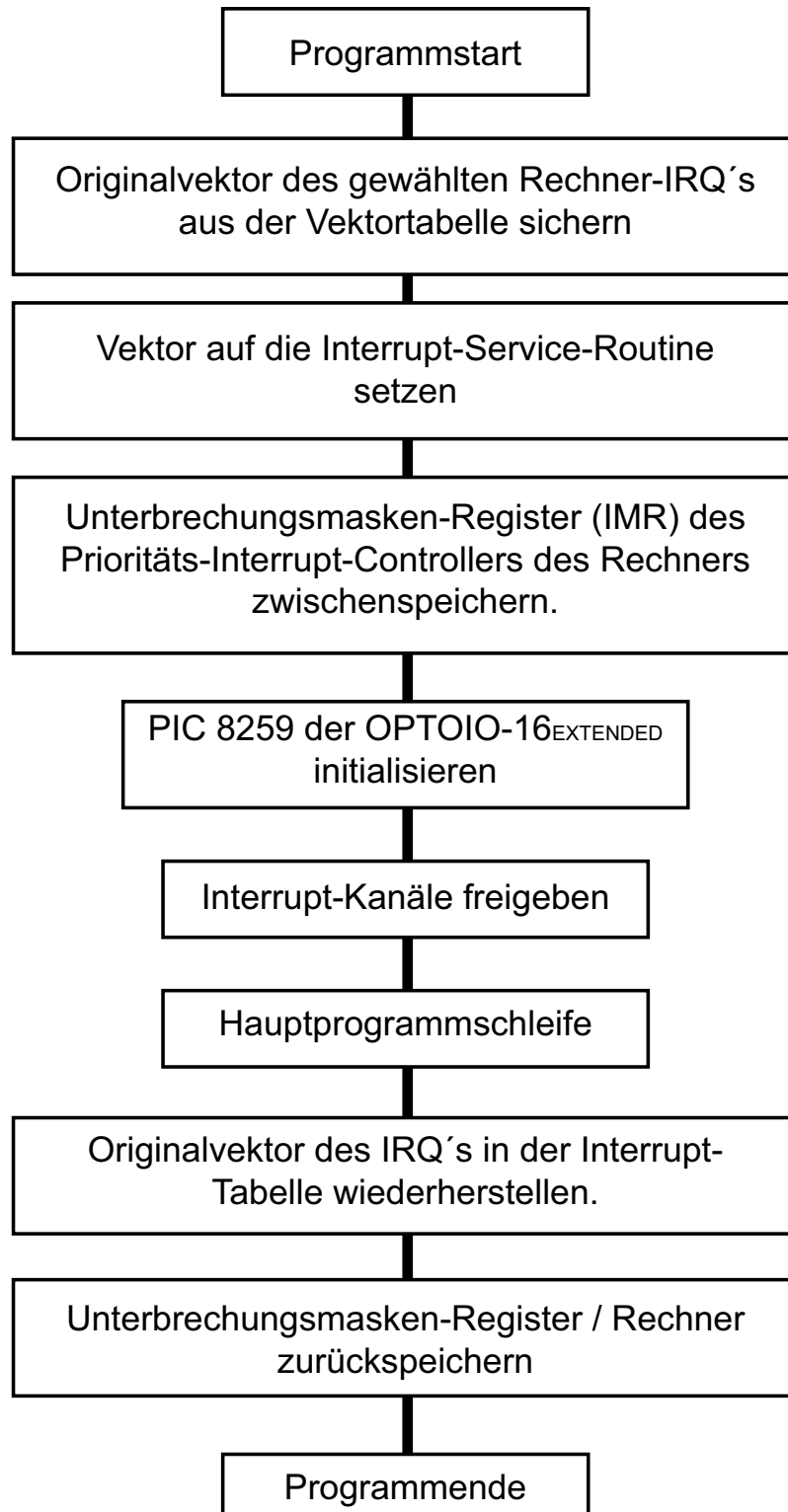
Eingang	Int-Nr.	Funktion
IRQ2	OAH	Grafikkarte (nur XT)
IRQ3	OBH	zweite serielle Schnittstelle
IRQ4	OCH	erste serielle Schnittstelle
IRQ5	ODH	Festplatten-Controller (XT), zweite parallele Schnittstelle (AT)
IRQ6	OEH	Disketten-Controller (XT), Disketten-/Festplatten-Controller (AT)
IRQ7	OFH	erste parallele Schnittstelle

Der PIC 8259 der Interfacekarte OPTOIO-16_{EXTENDED} ordnet aufgrund seiner Programmierung die Anfragen an den Leitungen IR0 bis IR7 (IN00 bis IN07) nach Prioritäten, stellt fest, ob die Interrupt-Quelle überhaupt zugelassen ist und leitet die jeweils höchstprioräre Anfrage über die ausgewählte IRQ-Leitung an die CPU weiter.

Aufgrund der Hardware-Auslegung der OPTOIO-16_{EXTENDED} existiert für alle acht Interrupt-Eingänge ein gemeinsamer Interruptvektor, der auf die gemeinsame Interrupt-Service-Routine zeigt. Dieser Vektor befindet sich in der Interrupt-Tabelle des Systemspeichers an der Stelle des zur Bedienung ausgewählten Rechner-Interrupts. Wird beispielsweise IRQ3 des Rechners als zu bedienender Eingang gewählt, so befindet sich in den Speicherzellen mit den Adressen 02C-02F ein Zeiger auf die Routine, in die bei Anforderungen an den IR-Eingängen gesprungen wird.

Innerhalb dieser Interrupt-Routine kann dann durch Abfrage-Betrieb (Polling) des Prioritäts-Controllers die Prioritätsebene des anfordernden Interrupts festgestellt und in die entsprechende Unterroutine des Interrupt-Service-Programmes verzweigt werden.

Aufgrund dessen ergibt sich für Programme zur Nutzung der Interrupt-Leitungen der OPTOIO-16_{EXTENDED} folgende Struktur:



Auf dem beiliegenden Datenträger sind einfache Beispielprogramme, die sich an diese Programmstruktur anlehnen, abgelegt.

Im nun folgenden wird ein kurzer Überblick über die Programmierung des PIC 8259 gegeben.

Programmierung des 8259A

Wird ein Prioritäts-Controller vom Typ 8259A in einem Prozessorsystem eingesetzt, so muss er zunächst über die sogenannten ICW's (Initialization Command Words) initialisiert werden. Der Interrupt-Controller kann jedoch während des Programmablaufs jederzeit über sogenannte OCW's (Operation Command Words) umprogrammiert werden, wobei die Stärke des 8259A darin liegt, die Prioritätenregelung der einzelnen Interruptquellen auf vielfältige Weise festzulegen. Die ICW's bzw. OCW's werden mit Hilfe von Port-Befehlen im Programm über die in Kapitel 3.2 (Aufteilung der Portadressen) beschriebenen I/O-Adressen dem 8259A der Interfacekarte OPTOIO-16_{EXTENDED} übermittelt.

Die einzelnen Steuerworte sind an folgende Portadressen zu schicken:

ICW1	:	Port[PIC-IRR-ISR]
ICW2	:	Port[PIC-IRR-ISR]
ICW4	:	Port[PIC-IMR]
OCW1	:	Port[PIC-IMR]
OCW2	:	Port[PIC-IMR]
OCW3	:	Port[PIC-IRR-ISR]

Folgende ICW's und OCW's sind bei Verwendung der OPTOIO-16_{EXTENDED} in erster Linie von Bedeutung:

ICW's :

Der PIC der OPTOIO-16_{EXTENDED} muss durch die Instruktionsworte ICW1 und ICW2 initialisiert werden. ICW3 und ICW4 können entfallen.

ICW1 :

X	X	X	1	LTIM	X	SNGL	IC4
---	---	---	---	------	---	------	-----

Das Bit SNGL ist bei Verwendung der Interfacekarte OPTOIO-16_{EXTENDED} auf logisch "1" zu setzen. Mit LTIM (Level Trigger Mode) stellt man ein, ob auf den High-Pegel (LTIM = 1) oder auf die steigende Flanke (LTIM = 0) eines Signales an den Eingängen IR0 .. IR7 (IN00 .. IN07) ein Interrupt ausgelöst werden soll. Ist IC4 = 0 wird kein ICW4 benötigt.

ICW2 :

T7	T6	T5	T4	T3	X	X	X
----	----	----	----	----	---	---	---

Dieses ICW legt normalerweise durch die oberen 5 Bits T3 bis T7 die Basisadresse der Vektornummer fest. Die unteren drei Bits der kompletten 8-Bit Int-Nr. erzeugt der Baustein korrespondierend zu den acht Interrupt-Eingängen selbst. Über diesen 8-Bit-Zeiger kann man theoretisch alle 256 möglichen, vier Bytes langen Interrupt-Vektoren in der 8086/8088-Interrupt-Tabelle erreichen, wobei man allerdings ausgehend von der Basisadresse auf acht aufeinanderfolgende Vektoren festgelegt ist. Bei Verwendung der OPTOIO-16_{EXTENDED} wird jedoch lediglich die Interrupt-Service-Routine mit der für den gewählten IRQ in der Interrupt-Tabelle befindlichen Adresse angesprungen und mit Polling-Betrieb weitergearbeitet, sodass dieses ICW zwar programmiert werden muss, aber von keiner weiteren Bedeutung für die Programmverzweigung ist.

Auf die Bedeutung der Instruktionen ICW3 und ICW4 sowie einiger OCW's soll an dieser Stelle nicht näher eingegangen werden. Es sei auf den Anhang B - Interrupt-Controller-Baustein 8259 verwiesen.

OCW's:

OCW1:

M7	M6	M5	M4	M3	M2	M1	M0
----	----	----	----	----	----	----	----

Mit Hilfe des OCW1 können einzelne Interrupt-Eingänge deaktiviert (maskiert) werden, je nachdem, welche der Bits M0 bis M7 auf logisch "1" gesetzt sind.

Beispielsweise sperrt OCW1 = 01h die Leitung IR0 (IN00)

OCW2:

R	SL	EOI	0	0	L2	L1	L0
---	----	-----	---	---	----	----	----

Wird OCW2 nicht programmiert, so befindet sich der 8259A/82C59A nach der Initialisierung im sogenannten Fully Nested Mode.

Dabei hat die Interrupt-Quelle am Eingang IR0 (IN00) die höchste Priorität und die an IR7 (IN07) die niedrigste.

Folgende OCW's sind reine EOI (End of Interrupt) - Kommandos, die das Zurücksetzen der jeweiligen Interrupts bewirken.

Non Specific EOI-Command

OCW2 =

0	0	1	0	0	X	X	X
---	---	---	---	---	---	---	---

(OCW2 = 20h)

Dieses OCW2 bewirkt, dass derjenige Interrupt im PIC zurückgesetzt wird, der als letzter der CPU übermittelt wurde.

Specific EOI-Command

$$\text{OCW2} = \begin{array}{|c|c|c|c|c|c|c|c|} \hline 0 & 1 & 1 & 0 & 0 & \text{L2} & \text{L1} & \text{L0} \\ \hline \end{array}$$

Hiermit wird der durch L0 bis L2 zu spezifizierende Interrupt zurückgesetzt.

Die nächsten beiden OCW's sind ebenfalls als EOI-Kommandos ausgelegt und regeln zusätzlich die Prioritäten der Interrupt-Quellen an den IR-Eingängen.

Automatic Rotation
(Rotate on Non-Specific EOI-Command)

$$\text{OCW2} = \begin{array}{|c|c|c|c|c|c|c|c|} \hline 1 & 0 & 1 & 0 & 0 & \text{X} & \text{X} & \text{X} \\ \hline \end{array}$$

(OCW2 = A0h)

Die Ausgabe dieses OCW's veranlasst, dass der Interrupt, der der CPU zuletzt übermittelt wurde, rückgesetzt wird und die niedrigste Priorität erhält. Die Priorität kann sich also von Interrupt zu Interrupt ändern. Diesen Modus wählt man, wenn man gleichberechtigte Interrupt-Quellen hat, die in einer bestimmten zeitlichen Abfolge alle registriert werden sollen.

Specific Rotation
(Rotate on Specific EOI-Command)

OCW2 =

1	1	1	0	0	L2	L1	L0
---	---	---	---	---	----	----	----

Hiermit wird der in L0 bis L2 zu spezifizierende Interrupt zurückgesetzt und erhält die niedrigste Priorität. Diese ändert sich erst wieder nach einer erneuten Initialisierung bzw. nach einem anderen OCW2 - OCW4.

Specific Rotation
(Set Priority Command)

OCW2 =

1	1	0	0	0	L2	L1	L0
---	---	---	---	---	----	----	----

Mit diesem OCW2 wird dem durch L0 bis L2 zu spezifizierenden Interrupt die niedrigste Priorität zugewiesen. Hiermit kann den Interrupt-Eingängen unabhängig vom EOI im Programm eine neue Prioritätenfolge zugewiesen werden.

OCW3

0	ESMM	SMM	0	0	P	RR	RIS
---	------	-----	---	---	---	----	-----

Mit dem Bit RR = 1 können interne Register gelesen werden. Bei RIS = 1 wird beim nächsten Lesezugriff der Inhalt des ISR ausgegeben, bei RIS = 0 erhält man Aufschluss über das IRR.

Im Anforderungsregister IRR (Interrupt Request Register) speichert der PIC anfallende Unterbrechungswünsche. Die Interrupt-Anforderungen werden mittels einer internen Logik priorisiert und entsprechend dem Inhalt des IMR (Interrupt Mask Register) maskiert. Das ISR (Interrupt Service Register) kennzeichnet dabei die höchstprioritäre Unterbrechung und zeigt an, welche Interrupts derzeit bearbeitet werden.

Mit P = 1 wird der PIC auf die Polling-Betriebsart umgeschaltet.

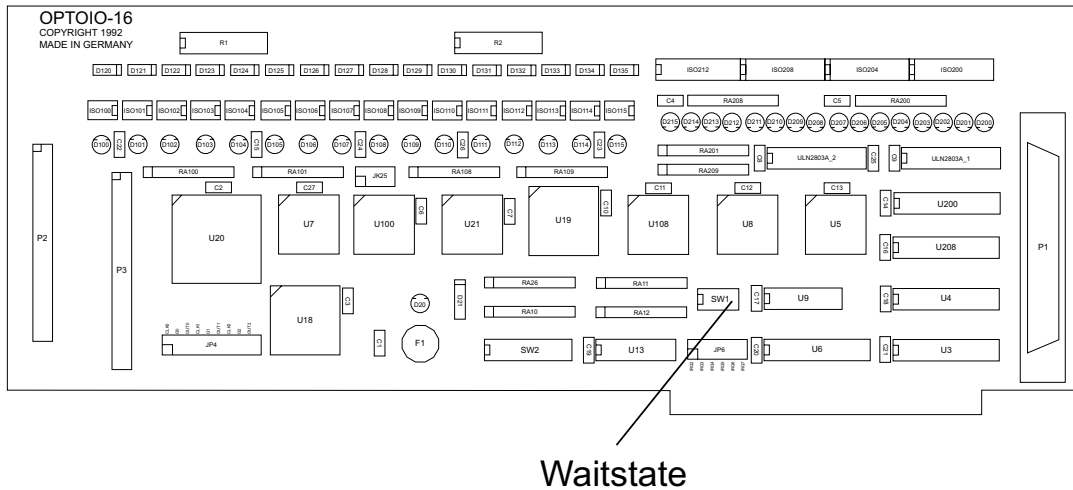
Wird ein Interrupt zwar entgegengenommen, aber das zugehörige Interrupt-Service-Bit im 8259 nicht zurückgesetzt, so bleiben alle Interrupts gesperrt, die in der Priorität unter diesem liegen. Dieser Zustand lässt sich am einfachsten durch Umschalten in den Special-Mask-Mode lösen. Dabei werden alle nicht maskierten Interrupt-Eingänge freigeschaltet bis auf den, dessen Anforderung noch in Arbeit ist, dessen Service-Bit im ISR also noch nicht zurückgesetzt wurde. Mit ESMM = 1 wird diese Betriebsart zugelassen, mit SMM = 1 ein- und mit SMM = 0 wieder abgeschaltet.

Prioritäten-Regelungen

Hierzu muss gesagt werden, dass solange eine höherpriorie Interrupt-Nachfrage vorliegt, ein in der Priorität darunter liegender Interrupt nicht bearbeitet wird. Normalerweise wird die Abarbeitung einer Interrupt-Routine von einem höherpriorien Interrupt nicht unterbrochen, da beim Einsprung in die Interrupt-Bearbeitung das Interrupt-Flag im Statusregister der CPU zurückgesetzt wird. Dieses Bit kann jedoch mit Hilfe eines STI (Set Interrupt Enable Flag)-Befehls gesetzt werden.

Das Rücksetzen erfolgt mit dem CLI (Clear Interrupt Flag)-Befehl. Wird eine (Sub-)Routine unterbrochen, so wird zuerst die (Sub-)Routine des höherpriorien Interrupts bearbeitet, bevor die bereits begonnene Routine wieder angesprungen und beendet wird. Ist es aus irgendwelchen Gründen nicht mehr erforderlich, die unterbrochene Routine zu beenden, so kann ein Rücksprung vermieden werden, indem von der unterbrechenden Sub-Routine aus diese z.B. mittels eines Specific EOI-Kommandos beendet und gleich ein Rücksprung in das Hauptprogramm durchgeführt wird.

11. Waitstategenerator



Standardmäßig wird der I/O-Bus mit 8 MHz Taktfrequenz und 2 Waitstates betrieben. Manche Computer arbeiten jedoch mit höheren Taktraten. In den meisten Fällen können bei diesen Rechnern jedoch im Setup Waitstates eingestellt werden. Jedoch haben diese Waitstates den Nachteil, dass Sie bei jeglichen Zugriffen im Portbereich den Computer zurückbremsen. Bei manchen Zusatzkarten ist dies nötig, bei anderen nicht. Aus diesem Grund hat die Interface-Karte OPTOIO-16_{EXTENDED} einen eigenen Waitstategenerator, der den Computer nur bei Zugriffen auf die Adressen der OPTOIO-16_{EXTENDED} bremst. Dies ist jedoch nur bei sehr schnellen Rechnern nötig, bei denen der I/O-Bereich nicht asynchron mit 8 MHz betrieben wird, wie es bei den meisten 386 und 486er der Fall ist.

Sie können zwischen 4, 8 und 16 Waitstates wählen. Entnehmen Sie bitte die passende Einstellung der folgenden Tabelle.

Schalter ----- Waitstate	S1	S2	S3
keine Funktion	OFF	OFF	OFF
4	ON	OFF	OFF
8	OFF	ON	OFF
16	ON	ON	OFF
keine Funktion	OFF	OFF	ON

12. Programmierung

Um Ihnen das Programmieren der Industrial Control Interface Card OPTOIO-16 zu erleichtern, haben wir für Sie Beispielprogramme in Basic, Turbo-C und Turbo-Pascal erstellt. Die Programme sind mit Erklärungen versehen, so dass Sie das Ansprechen der Interfacebausteine nachvollziehen können. Diese Beispielprogramme finden Sie im Quellcode in den entsprechenden Unterdirectories auf dem beiliegenden Datenträger.

Directory:

TP	-Programme in Turbo-Pascal
TC	-Programme in Turbo-C
GWBasic	-Programme in GW-Basic
PBasic	-Programme in PowerBasic
QBasic	-Programme in Quick-Basic
COM	-Speicherres. COM-File

Bezüglich der allgemeinen Problematik bei der Interruptprogrammierung verweisen wir auf die Handbücher der jeweiligen Compiler bzw. Interpreter.

Außerdem ist die aktuelle Software dieser Karte auch im Internet in der Web-Site <http://www.wasco.de> zum Download verfügbar.

Vorsicht:

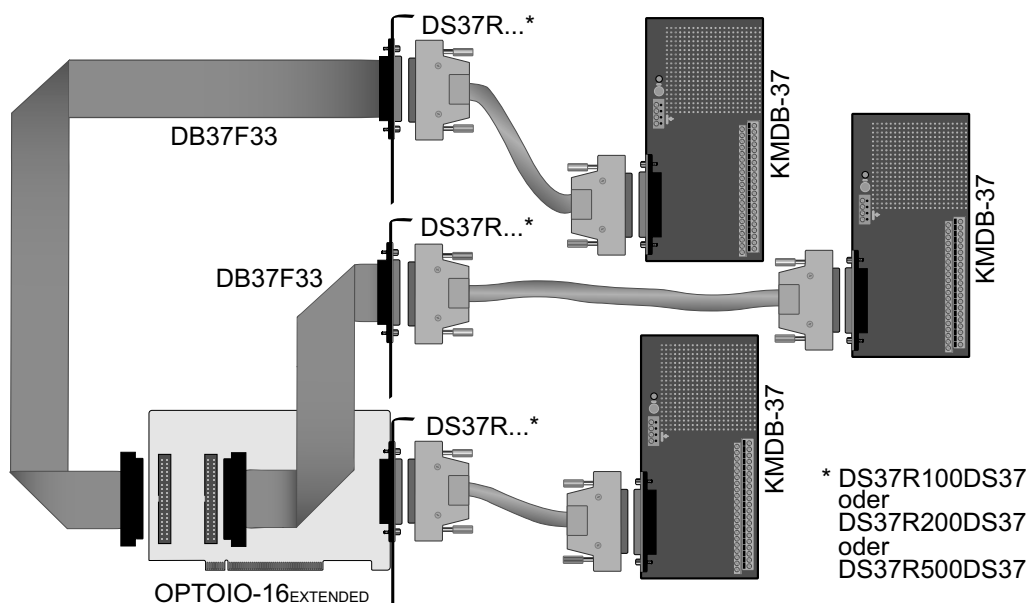
Um unnötige Rechnerabstürze zu vermeiden, sollten Sie die Erklärungen zu den jeweiligen Programmen vor dem Programmstart aufmerksam durchlesen. Dies gilt insbesondere für die Interruptroutinen und die COM-Treiber.

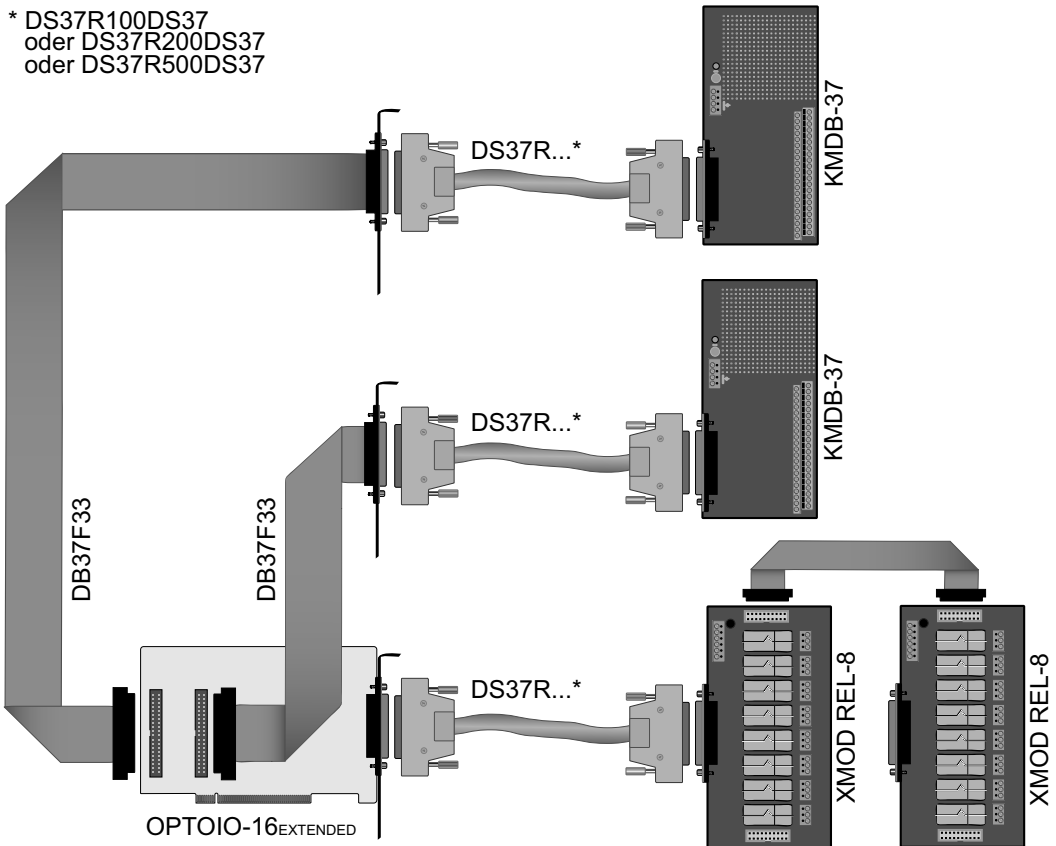
13. Zubehör

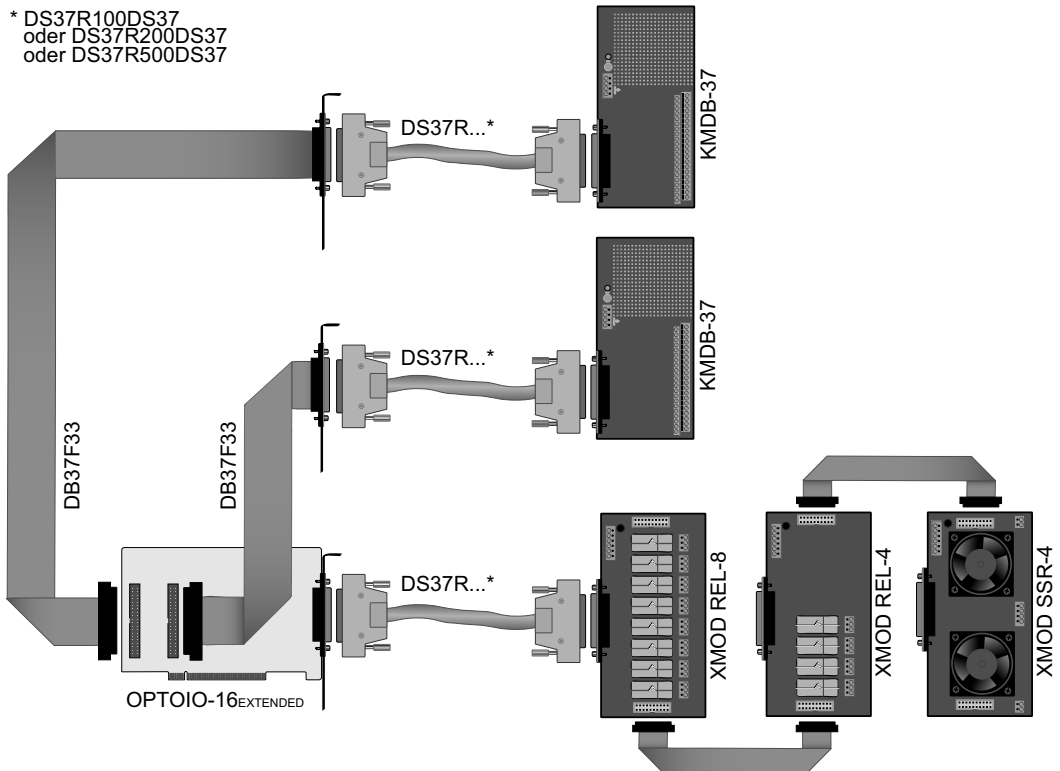
13.1 Passendes **wasco**[®]-Zubehör

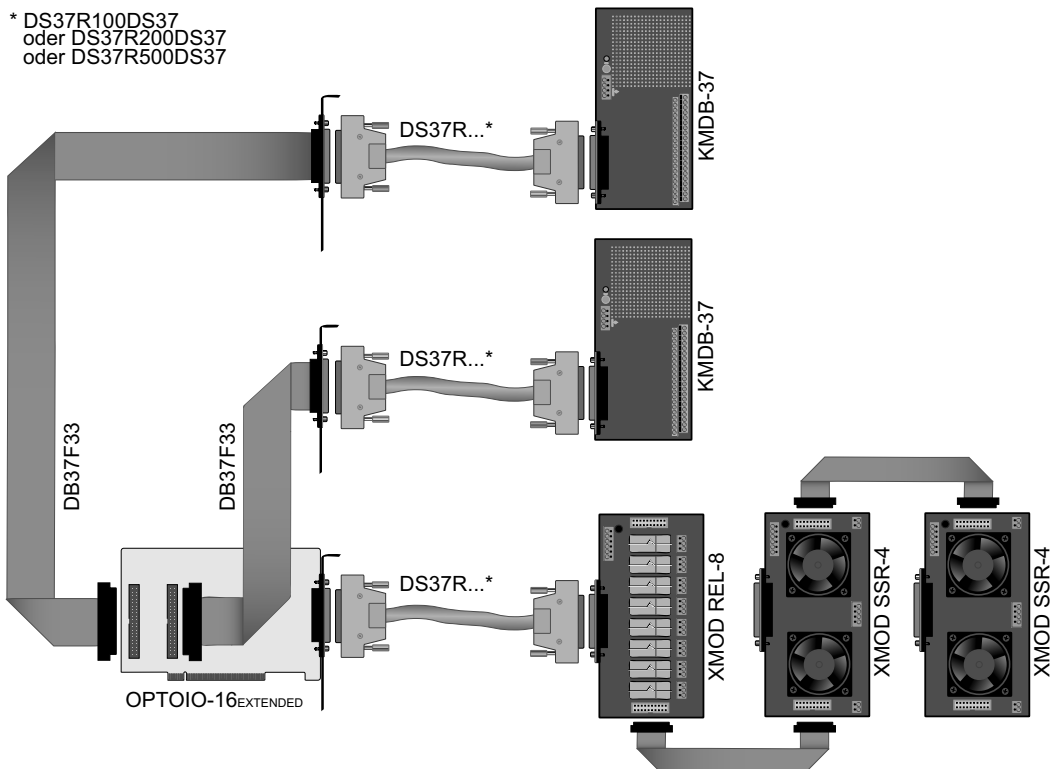
Anschlusssteile	EDV-Nr.
DB37F23 Steckerverlegungs-Set	A-1975
DB37F33 Steckerverlegungs-Set	A-1976
KMDB-37 Klemm-Modul	A-2046
XMOD REL-4 Relais-Modul	A-3264
XMOD REL-8 Relais-Modul	A-3268
XMOD-SSR-4 Solid-State-Relais-Modul	A-3284
DS37R100DS37 Verbindungsleitung	A-202200
DS37R200DS37 Verbindungsleitung	A-202400
DS37R500DS37 Verbindungsleitung	A-202800

13.2 Anschlusstechnik (Anwendungsbeispiele)









13.3 Einzelkomponenten zur Eigenkonfektionierung

Einzelkomponenten	EDV-Nr.
DSS37L D-Sub-Stecker 37pol. für Lötanschluss	A-5506
DSH37L D-Sub-Haube 37pol. Stecker (Lötanschluss)	A-5586
DSS37F D-Sub-Stecker 37pol. für Flachbandleitung	A-5526
DSB37F D-Sub-Buchse 37pol. für Flachbandleitung	A-5566
DA37I Slotblech mit Ausschnitt für 37pol. Stecker/Buchse	A-5754
PBZ40F Pfostenbuchse 40pol. für Flachbandleitung	A-5642
FBL37 Flachbandleitung 37pol.	A-5718
FBL40 Flachbandleitung 40pol.	A-5720

14. Fehlersuche

Im folgenden finden Sie eine kurze Zusammenstellung der häufigsten, bekannten Fehlerursachen, die während der Inbetriebnahme oder während der Arbeit mit der OPTOIO-16_{EXTENDED} auftauchen können.

Prüfen Sie bitte zunächst folgende Punkte, bevor Sie mit Ihrem Händler Kontakt aufnehmen, denn wir hoffen, dass sich damit bereits der größte Teil Ihrer Probleme lösen lässt.

1. Sitzt die OPTOIO-16_{EXTENDED} richtig in der Steckverbindung?
2. Ist die Basisadresse, der OPTOIO-16_{EXTENDED} richtig eingestellt?
3. Wurden die Adressen in der Software an die Basisadresse, der OPTOIO-16_{EXTENDED} angepasst?
4. Liegen andere Interfacekarten auf den gleichen Adressbereich?
5. Hat die Sicherung (F1) der OPTOIO-16_{EXTENDED} angesprochen?
6. Sind alle Kabelverbindungen in Ordnung?
7. Wurde die neueste Treiberversion des **wasco**[®] Treibers installiert?
Updates finden Sie unter: <http://www.messcomp.com>
<http://www.wasco.de>

15. Technische Daten

Digitale Eingänge über Optokoppler

Optokoppler: 16 * PC900V
 16 Kanäle, galvanisch getrennt
 8 Kanäle als Interrupteingänge verwendbar
 Galvanische Trennung auch zwischen den einzelnen Kanälen mit zwei separaten Anschlüssen für jeden Kanal
 Zwei Eingangsspannungsbereiche durch beiliegende, steckbar angebrachte Widerstandsarrays wählbar:

R = 4,7 kΩ:	high = 8..30 Volt
	low = 0..4 Volt
R = 1,0 kΩ:	high = 2,2..15 Volt
	low = 0..1,5 Volt

Eingangsfrequenz: max. 10 kHz

Digitale Ausgänge über Optokoppler

Optokoppler: 16 * PC853
 16 Kanäle, galvanisch entkoppelt
 Galvanische Trennung auch zwischen den einzelnen Kanälen mit zwei separaten Anschlüssen für jeden Kanal
 Ausgangsstrom: max. 150 mA
 Spannung-CE: max. 50 V
 Spannung-EC: max. 0,1 V

Statusanzeige

32 LEDs, über Jumper zu/abschaltbar

Digitale Ein/Ausgänge TTL

Bausteine: 8255 oder 71055
 Kanäle: 24, TTL-kompatibel
 Port A und B in 8-Bit-Gruppen, Port C in einer 8-Bit-Gruppe oder in zwei 4-Bit-Gruppen als Ein- oder Ausgänge programmierbar

Timer

Baustein: 8254 oder 71054
 3 * 16 Bit Abwärtszähler
 Zählfrequenz: max. 8 MHz
 Zeitabhängige Interruptauslösungen
 Takt vom Quarzoszillator

Quarzoszillator

4 MHz

Waitstategenerator

Waitstate 4, 8, 16 über Dip-Schalter einstellbar

Anschlusstecker

1 * 37polige D-Sub-Buchse
2 * 40poliger Pfostenstecker

Sicherung

+ 5 V 1 A Miniatorsicherung F1

Stromverbrauch

+ 5 V typ. 450 mA

Sonstige technische Daten

Abmessungen: 280 mm x 100 mm (l x h)
Platinenaufbau: 4lagige Multilayer-Platine
Sicherung für Spannungsversorgung
LED zur Spannungskontrolle
Alle IC-Fassungen mit vergoldeten Kontakten

16. Produkthaftungsgesetz

Hinweise zur Produkthaftung

Das Produkthaftungsgesetz (ProdHaftG) regelt die Haftung des Herstellers für Schäden, die durch Fehler eines Produktes verursacht werden.

Die Verpflichtung zu Schadenersatz kann schon gegeben sein, wenn ein Produkt aufgrund der Form der Darbietung bei einem nichtgewerblichen Endverbraucher eine tatsächlich nicht vorhandene Vorstellung über die Sicherheit des Produktes erweckt, aber auch wenn damit zu rechnen ist, dass der Endverbraucher nicht die erforderlichen Vorschriften über die Sicherheit beachtet, die beim Umgang mit diesem Produkt einzuhalten wären.

Es muss daher stets nachweisbar sein, dass der nichtgewerbliche Endverbraucher mit den Sicherheitsregeln vertraut gemacht wurde.

Bitte weisen Sie daher im Interesse der Sicherheit Ihre nichtgewerblichen Abnehmer stets auf Folgendes hin:

Sicherheitsvorschriften

Beim Umgang mit Produkten, die mit elektrischer Spannung in Berührung kommen, müssen die gültigen VDE-Vorschriften beachtet werden.

Besonders sei auf folgende Vorschriften hingewiesen:

VDE0100; VDE0550/0551; VDE0700; VDE0711; VDE0860.

Sie erhalten VDE-Vorschriften beim vde-Verlag GmbH, Bismarckstraße 33, 10625 Berlin.

- * Vor Öffnen eines Gerätes den Netzstecker ziehen oder sicherstellen, dass das Gerät stromlos ist.
- * Bauteile, Baugruppen oder Geräte dürfen nur in Betrieb genommen werden, wenn sie vorher in ein berührungssicheres Gehäuse eingebaut wurden. Während des Einbaus müssen sie stromlos sein.
- * Werkzeuge dürfen an Geräten, Bauteilen oder Baugruppen nur benutzt werden, wenn sichergestellt ist, dass die Geräte von der Versorgungsspannung getrennt sind und elektrische Ladungen, die in im Gerät befindlichen Bauteilen gespeichert sind, vorher entladen wurden.
- * Spannungsführende Kabel oder Leitungen, mit denen das Gerät, das Bauteil oder die Baugruppe verbunden sind, müssen stets auf Isolationsfehler oder Bruchstellen untersucht werden. Bei Feststellen eines Fehlers in der Zuleitung muss das Gerät unverzüglich aus dem Betrieb genommen werden, bis die defekte Leitung ausgewechselt worden ist.
- * Bei Einsatz von Bauelementen oder Baugruppen muss stets auf die strikte Einhaltung der in der zugehörigen Beschreibung genannten Kenndaten für elektrische Größen hingewiesen werden.
- * Wenn aus den vorgelegten Beschreibungen für den nichtgewerblichen Endverbraucher nicht eindeutig hervorgeht, welche elektrischen Kennwerte für ein Bauteil gelten, so muss stets ein Fachmann um Auskunft ersucht werden.

Im Übrigen unterliegt die Einhaltung von Bau und Sicherheitsvorschriften aller Art (VDE, TÜV, Berufsgenossenschaften usw.) dem Anwender/Käufer.

17. EG-Konformitätserklärung

Für das folgende Erzeugnis

OPTOIO-16^{EXTENDED}
EDV-Nummer A-1294

wird hiermit bestätigt, dass es den Anforderungen der betreffenden EG-Richtlinien entspricht. Bei Nichteinhaltung der im Handbuch angegebenen Vorschriften zum bestimmungsgemäßen Betrieb des Produktes verliert diese Erklärung Ihre Gültigkeit.

EN 5502 Klasse B
IEC 801-2
IEC 801-3
IEC 801-4
EN 50082-1
EN 60555-2
EN 60555-3

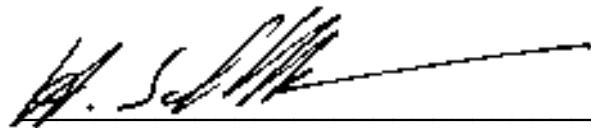
Diese Erklärung wird verantwortlich für den Hersteller

Messcomp Datentechnik GmbH
Neudecker Str. 11
83512 Wasserburg

abgegeben durch

Dipl.Ing.(FH) Hans Schnellhammer
(Geschäftsführer)

Wasserburg, 07.06.2006



Referenzsystem-Bestimmungsgemäßer Betrieb

Die PC-Erweiterungskarte ist ein nicht selbständig betreibbares Gerät, dessen CE-Konformität nur bei gleichzeitiger Verwendung von zusätzlichen Computerkomponenten beurteilt werden kann.

Die Angaben zur CE-Konformität beziehen sich deshalb ausschließlich auf den bestimmungsgemäßen Einsatz der PC-Erweiterungskarte in folgendem Referenzsystem:

Schaltschrank:	Vero IMRAK 3400	804-530061C 802-563424J 802-561589J
19" Gehäuse:	Vero PC-Gehäuse	145-010108L
19" Gehäuse:	Zusatzelektronik	519-112111C
Motherboard:	passiv Vero	425-309911E
CPU-Board:	Advantech	PCA-6143P
Floppy-Controller:	auf CPU-Board	
Floppy:	TEAC	FD-235HF
Grafikkarte:	Advantech	PCA-6443
Schnittstellen:	OPTOIO-16 _{EXTENDED}	A-1294