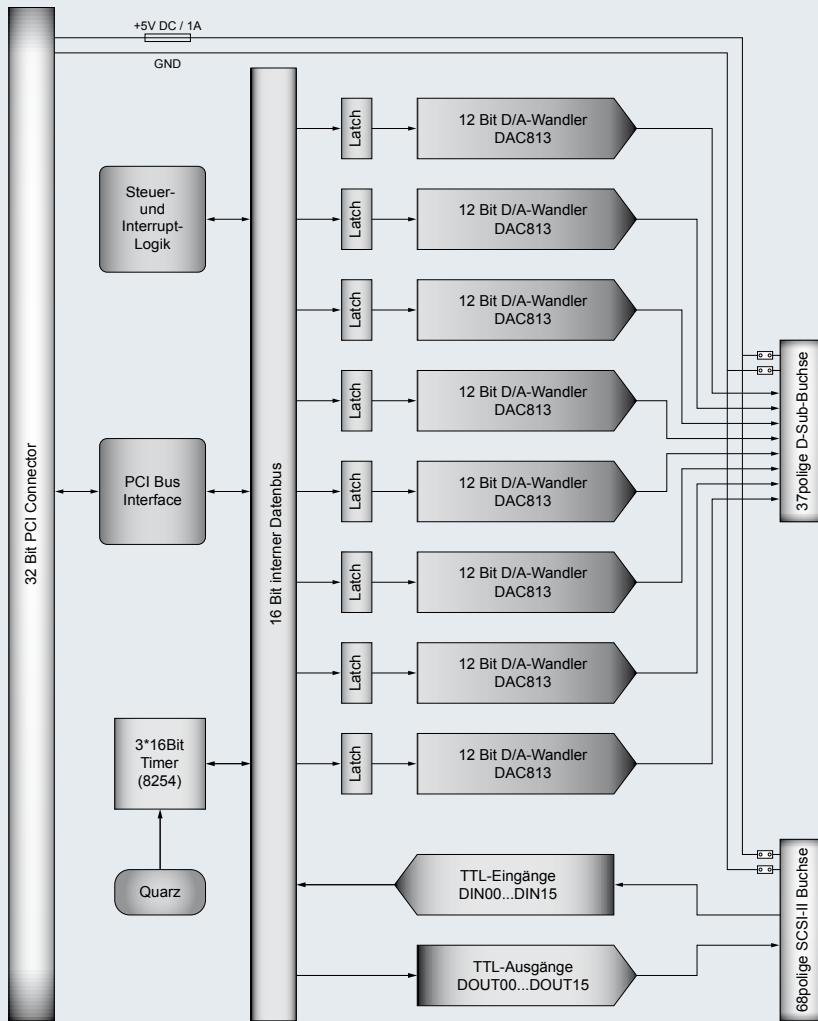


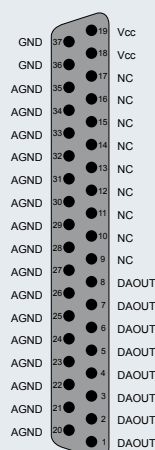
BLOCKSCHALTBIKD



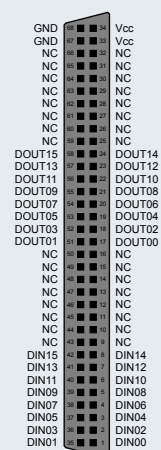
STECKERBELEGUNG

An der 37poligen D-Sub-Buchse CN1, die am Slotblech der Platine montiert ist, liegen die analogen Ausgange an. Der 68poligen SCSI-II Buchse CN2 sind die digitalen Ein- und Ausgange zugefuhrt. CN2 ist auf der Platine platziert und nur im PC bzw. Rechner durch ffnen des Gehauses zuganglich. Einen optimalen Anschluss der Peripherie mit Zulentlastung ermglicht ein Steckerverlegungs-Set (siehe „Passendes Zubehr“) das als Option erhaltlich ist.

D-Sub-Buchse
CN1



SCSI-II Buchse
CN2



PROGRAMMIERUNG

Treiber fr DOS und Windows (Versionen siehe www.wasco.de Bereich Software), der I/O-Support fr LabVIEW, die Beispielprogramme fr DOS in Turbo-Pascal, Turbo-C und fr Windows in Delphi, Borland C++, C++ Builder, Microsoft Visual Basic, VB.NET, C++ sowie C#.NET sind auf CD beigelegt.

LIEFERUMFANG

Interfacekarte IODA-PCI12K8 EXTENDED
Deutsche Beschreibung
Treiber und Beispielprogramme

BESTELLINFORMATION

IODA-PCI12K8 EXTENDED EDV-Nr. A-414800
Multifunktionskarte

PASSENDES ZUBEHR

PDB68F33DS68 EDV-Nr. A-498600

Steckerverlegungs-Set (ca. 33 cm)
geeignet zur Signalverlegung von
CN2 auf eine 68polige SCSI-II Buchse
mit Slotblech



DS37R200DS37 EDV-Nr. A-202400

Verbindungsleitung (ca. 2 m) mit
Abschirmung zum Anschluss von
KMDB-37 an eine 37polige D-Sub-
Buchse



DS68R200DS68 EDV-Nr. A-492400

Verbindungsleitung (ca. 2 m) mit
spezieller Verdrehung und Abschir-
mung zum Anschluss von KMDB-68
oder beliebiger KM-Module an eine
68polige SCSI-II Buchse



KMDB-37 EDV-Nr. A-2046

Klemm-Modul mit 37poliger
Schraubklemmleiste zum Anschluss
an eine 37polige D-Sub-Buchse



KMDB-68 EDV-Nr. A-494800

Klemm-Modul mit 68poliger
Schraubklemmleiste zum Anschluss
an eine 68polige SCSI-II Buchse



KM-OPTOIO-16 EDV-Nr. A-482400

Optokoppler-Modul mit 16 isolierten
Ein- und Ausgangen (galvanische
Trennung fr 16 TTL Ein- und 16
TTL Ausgange)



KM-PREL-16 EDV-Nr. A-485400

Relais-Modul mit 16 isolierten Aus-
gangen fr Schaltstrme bis 2 A
(galvanische Trennung fr die TTL
Ausgange, Kaskadierung der Module
mglich)



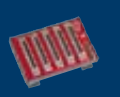
KM-REL-8 EDV-Nr. A-486200

Relais-Modul mit acht isolierten
Ausgangen fr Schaltstrme bis 5 A
(galvanische Trennung fr acht TTL
Ausgange, Kaskadierung der Module
mglich)



KM-VB-5 EDV-Nr. A-488200

Verbindungs-Modul zum Kaska-
dieren von max. vier KM-Modulen
bzw. zum Anschluss von max. vier
verschiedenen KM-Modulen an eine
68polige SCSI-II Buchse



Detaillierte Angaben ber das hier gelistete
sowie ber weiteres Zubehr sind den ent-
sprechenden Datenblattern zu entnehmen