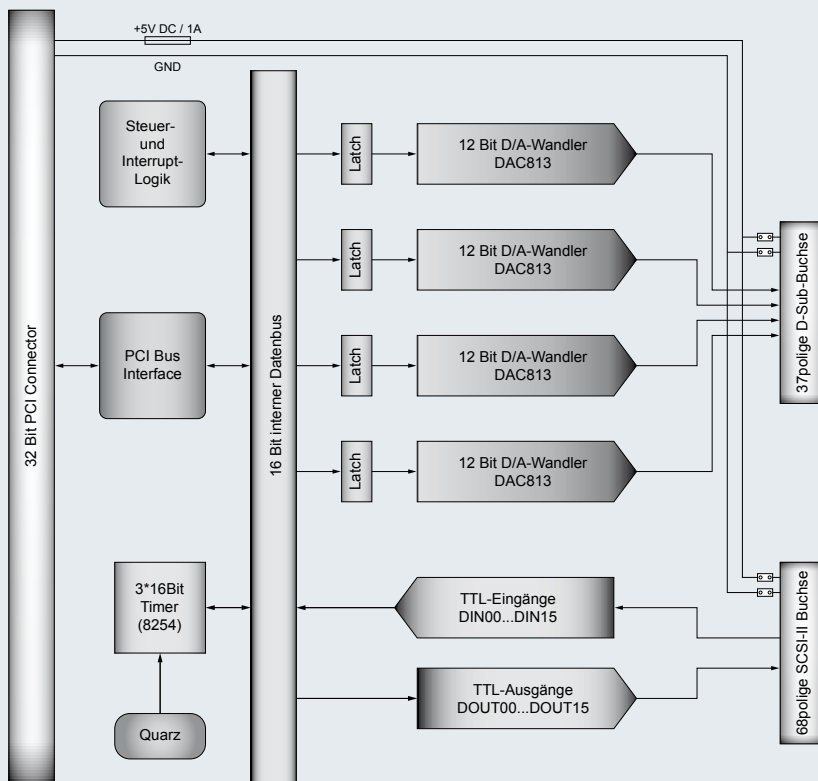


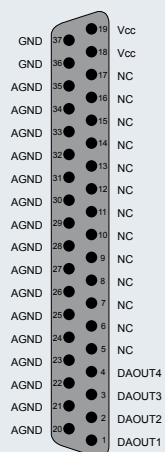
BLOCKSCHALTBIELD



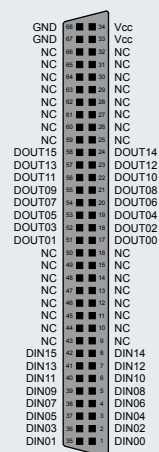
STECKERBELEGUNG

An der 37poligen D-Sub-Buchse CN1, die am Slotblech der Platine montiert ist, liegen die analogen Ausgänge an. Der 68poligen SCSI-II Buchse CN2 sind die digitalen Ein- und Ausgänge zugeführt. CN2 ist auf der Platine platziert und nur im PC/Rechner zugänglich. Einen optimalen Anschluss der Peripherie mit Zugentlastung ermöglicht ein Steckerverlegungs-Set, das als Option erhältlich ist.

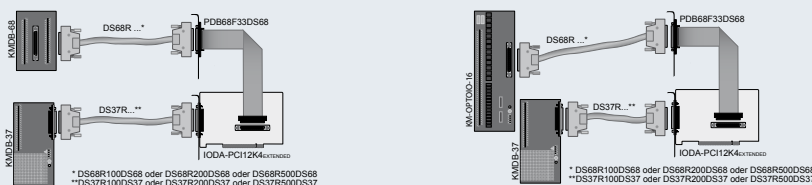
D-Sub-Buchse CN1



SCSI-II Buchse CN2



ANSCHLUSSTECHNIK (ANWENDUNGSBEISPIEL)



PROGRAMMIERUNG

Treiber für DOS und Windows (Versionen siehe www.wasco.de Bereich Software), der I/O-Support für LabVIEW®, die Beispielprogramme für DOS in Turbo-Pascal®, Turbo-C® und für Windows in Delphi, Borland C++, C++ Builder, Microsoft Visual Basic, VB.NET, C++ sowie C#.NET sind auf CD beigelegt.

LIEFERUMFANG

Interfacekarte IODA-PCI12K4 EXTENDED
 Deutsche Beschreibung
 Treiber und Beispielprogramme

BESTELLINFORMATION

IODA-PCI12K4 EXTENDED EDV-Nr. A-414400
 Multifunktionskarte

PASSENDES ZUBEHÖR

PDB68F33DS68 EDV-Nr. A-498600

Steckerverlegungs-Set (ca. 33 cm)
 geeignet zur Signalverlegung von
 CN2 auf eine 68polige SCSI-II Buchse
 mit Slotblech



DS37R200DS37 EDV-Nr. A-202400

Verbindungsleitung (ca. 2 m) mit
 Abschirmung zum Anschluss von
 KMDB-37 an eine 37polige D-Sub-
 Buchse



DS68R200DS68 EDV-Nr. A-492400

Verbindungsleitung (ca. 2 m) mit
 spezieller Verdrehung und Abschir-
 mung zum Anschluss von KMDB-68
 oder beliebiger KM-Module an eine
 68polige SCSI-II Buchse



KMDB-37 EDV-Nr. A-2046

Klemm-Modul mit 37poliger
 Schraubklemmleiste zum Anschluss
 an eine 37polige D-Sub-Buchse



KMDB-68 EDV-Nr. A-494800

Klemm-Modul mit 68poliger
 Schraubklemmleiste zum Anschluss
 an eine 68polige SCSI-II Buchse



KM-OPTOIO-16 EDV-Nr. A-482400

Optokoppler-Modul mit 16 isolierten
 Ein- und Ausgängen (galvanische
 Trennung für 16 TTL Ein- und 16
 TTL Ausgänge)



KM-PREL-16 EDV-Nr. A-485400

Relais-Modul mit 16 isolierten Aus-
 gängen für Schaltströme bis 2 A
 (galvanische Trennung für die TTL
 Ausgänge, Kaskadierung der Module
 möglich)



KM-REL-8 EDV-Nr. A-486200

Relais-Modul mit acht isolierten
 Ausgängen für Schaltströme bis 5 A
 (galvanische Trennung für acht TTL
 Ausgänge, Kaskadierung der Module
 möglich)



KM-VB-5 EDV-Nr. A-488200

Verbindungs-Modul zum Kaska-
 dieren von max. vier KM-Modulen
 bzw. zum Anschluss von max. vier
 verschiedenen KM-Modulen an eine
 68polige SCSI-II Buchse



Detaillierte Angaben über das hier gelistete
 sowie über weiteres Zubehör sind den ent-
 sprechenden Datenblättern zu entnehmen