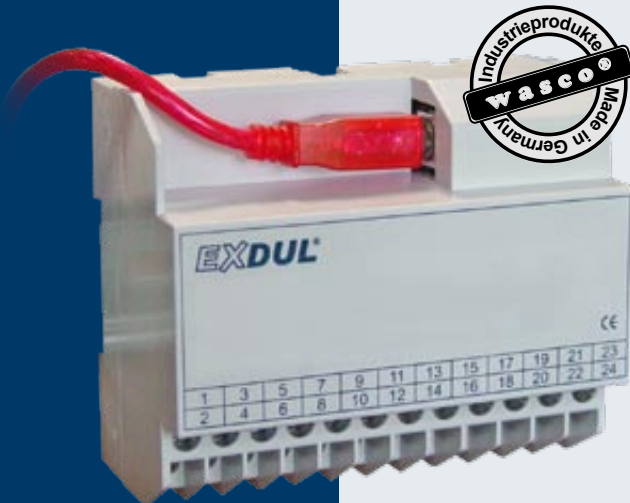


EXDUL-342S

USB-Modul mit 16 Optokoppler-Eingängen, 2 Relais-Ausgängen und Zähler



16 Optokoppler-Eingänge

2 Relais-Ausgänge

2 Zähler 16 Bit

USB 2.0 kompatibel

TECHNISCHE DATEN

Das EXDUL-342S verfügt über 16 digitale Eingänge und zwei digitale Ausgänge mit galvanischer Trennung. Die Potentialtrennung der Eingänge ist durch hochwertige Optokoppler mit integrierter Schmitt-Trigger-Funktion gegeben. Leistungsfähige Relais, die einen Schaltstrom von 2 A bewältigen, gewährleisten die Trennung bei den Ausgängen. Zwei der 16 Optokoppler-Eingänge können bei Bedarf auch als Zähler-Eingänge programmiert und genutzt werden. Der PC-Anschluss erfolgt einfach und unkompliziert Plug & Play über eine USB-Schnittstelle. Über den USB-Port oder über eine externe Spannungsquelle wird das Modul mit der notwendigen Betriebsspannung versorgt. Die Anschlüsse für die externe Spannungsversorgung sind wie die Anschlüsse der Eingangsoptokoppler und Ausgangsrelais einer 24poligen Schraubklemmleiste zugeführt. Das kompakte Gehäuse erlaubt den Einsatz als mobiles Modul am Notebook oder als Steuermodul mit einfacher Montage auf DIN EN-Tragschienen im Steuerungs- und Maschinenbau.

Digitale Eingänge über Optokoppler

16 Kanäle mit galvanischer Trennung, gemeinsame Masse (Kathoden verbunden)
 2 der Kanäle als Zählereingänge programmierbar
 Optokoppler mit integrierter Schmitt-Trigger-Funktion
 Überspannungsschutz-Dioden
 Eingangsspannungsbereich
 high = 10..30 Volt
 low = 0..3 Volt
 Eingangsfrequenz: max. 10 kHz

Digitale Ausgänge über Relais

2 Kanäle mit galvanischer Trennung,
 Kontakt A der Relais mit jeweils einer Anschlussklemme, Kontakt B mit gemeinsamer Anschlussklemme
 Kontakt: 1 Schließer
 Schaltstrom: max. 2 A
 Schaltspannung: max. 30 V AC / 30 V DC
 Schaltleistung: max. 60 VA / 60 W
 Isolation: Spule/Kontakt 30 V eff
 Mechanische Lebensdauer: max. 20 * 10⁶
 Schaltspiele ohne Last
 Kontakt Lebensdauer: 2 A, 30 V AC/DC am Wechsler, max. 10⁶ Schaltspiele
 Schalthäufigkeit mit Last: max. 10/min
 Schalthäufigkeit ohne Last: max. 1200/min
 Schaltzeit: typ. 5 ms
 Abfallzeit: typ. 2 ms
 Prellzeit Schließer: < 1 ms

Zähler

2 programmierbare Zähler 16 Bit (2 der 16 Optokoppler-Eingänge werden belegt)
 Zählfrequenz: max. 5 kHz

Betriebsspannung

+5 V (vom USB-Anschluss des PC's) oder +10V...+24 V (externe Spannungsversorgung)
 Für Spannungsversorgung mit +5 V über den USB-Port ist für den entsprechenden Strombedarf eine Freigabe durch das Betriebssystem erforderlich!

USB-Schnittstelle

USB 2.0 kompatibel
 USB-Anschluss Plug&Play (hotpluggable, auch im laufenden Betrieb anschließbar)

Modul-Anschlüsse

1 * 24polige Schraubklemmleiste
 1 * USB-Buchse Typ B

USB-Anschlussleitung

1 * USB-Stecker Typ A
 1 * USB-Stecker Typ B

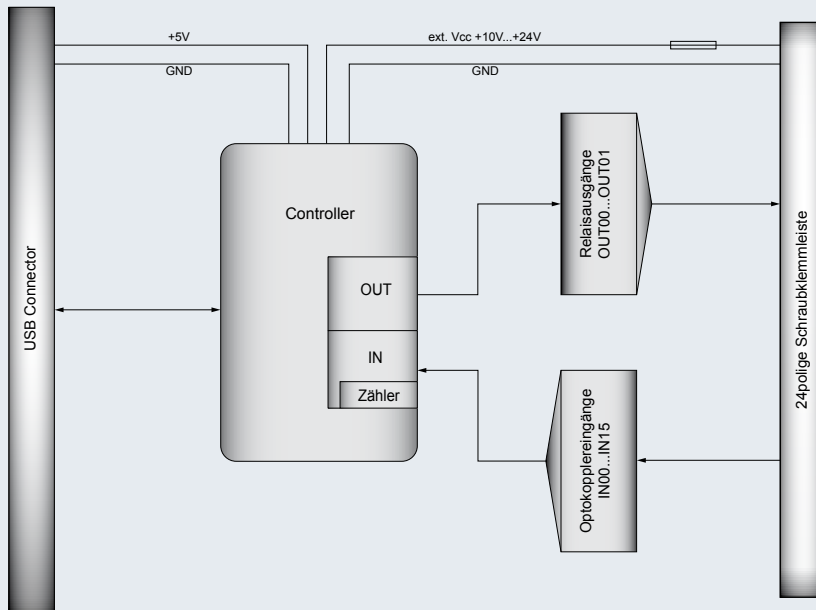
Abmessungen

105 mm x 89 mm x 59 mm (l x b x h)

Gehäuse

Isolierstoffgehäuse mit integrierter Schnapp-technik zur DIN EN-Hutschienenmontage
 Geeignet für Aufbaumontagen, Schaltschrank- und Verteilereinbau sowie für mobile Tischeinsätze

BLOCKSCHALTBILD



STECKERBELEGUNG

Die Anoden der Eingangsoptokopler belegen jeweils einzeln, die Kathoden zusammengefasst eine Schraubklemme der 24poligen Klemmleiste CN1. Kontakt A der Ausgangsrelais liegt jeweils einzeln, Kontakt B zusammengefasst an einer Klemme der Schraubklemmleiste CN1 an. Die Klemmen Vcc_EXT und GND_EXT sind für die Zuführung einer externen Versorgungsspannung von 10 ... 24 V vorgesehen.

Schraub-Klemmleiste CN1

IN01+ / Zähler2	2	1	IN00+ / Zähler1
IN03+	4	3	IN02+
IN05+	6	5	IN04+
IN07+	8	7	IN06+
IN09+	10	9	IN08+
IN11+	12	11	IN10+
IN13+	14	13	IN12+
IN15+	16	15	IN14+
NC	18	17	IN00...15-
OUT01A	20	19	OUT00A
NC	22	21	OUT00...01B
GND_EXT	24	23	Vcc_EXT

MONTAGE- UND EINSATZMÖGLICHKEITEN



Hutschienenmontage



Wandmontage



Tischeinsatz

PROGRAMMIERUNG

Die Treiberinstallation erfolgt mittels beiliegender CD. Informationen über die unterstützten Windows-Versionen sind im Bereich Software auf www.wasco.de erhältlich. Beispielprogramme für Delphi, Microsoft Visual C++, Microsoft Visual Basic 2005 und Visual C# 2005 sind auf CD beigelegt.

LIEFERUMFANG

USB-Modul EXDUL-342S
USB-Verbindungskabel (Typ A-B) 3m lang
Deutsche Beschreibung
Installations- und Beispielprogramme

BESTELLINFORMATION

EXDUL-342S EDV-Nr. A-385620
USB Optokoppler/Relais I/O-Modul

PASSENDES ZUBEHÖR

DR-60-24 EDV-Nr. A-3425

Schaltnetzteil mit einem Ausgang 24 V / 2,5 A, geschlossene Bauform, berührungsgeschützte Schraubanschlüsse, Überlastschutz durch Strombegrenzung, Power-On-LED



F4652-24-Set EDV-Nr. A-351024

Industrie-Leistungsrelaiskombination mit zwei Wechsler 250 V / 8 A und Freilaufdiode auf DIN EN-Hutschienen aufraubar



Detaillierte Angaben über das hier gelistete sowie über weiteres Zubehör sind den entsprechenden Datenblättern zu entnehmen.