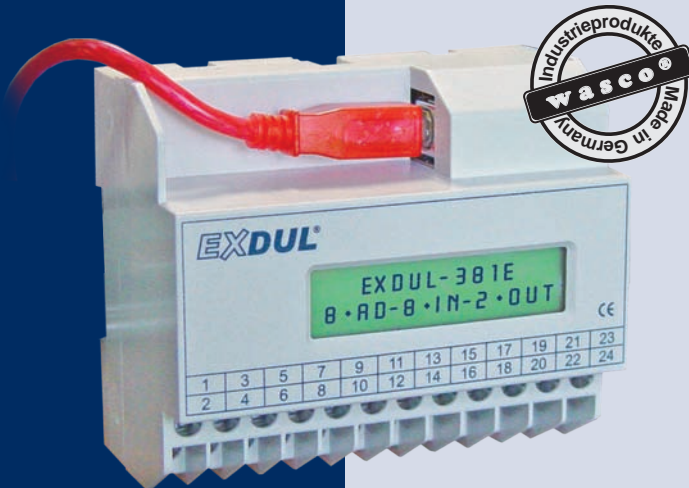


EXDUL-381E

USB-Modul mit 8 analogen Eingängen, 8 Optokoppler-Eingänge, 2 Optokoppler-Ausgänge



8 A/D-Eingänge 16 Bit

8 A/D-Eingänge single-ended
oder

4 A/D-Eingänge differentiell

8 Optokoppler-Eingänge

2 Optokoppler-Ausgänge

5 Zähler 32 Bit

LCD-Anzeige

Das EXDUL-381E verfügt über acht massebezogene oder vier differenzielle 16 Bit A/D-Eingangskanäle mit bipolaren (+/-0,63 V, +/-1,27 V, +/-2,55 V, +/-5.1 V, +/-10.2 V) Eingangsspannungsbereichen. Die Wandlungsauslösung incl. der damit verbundenen Konfiguration der A/D-Komponenten (Bereich-/Kanalauswahl) erfolgt per Software-Befehl. Zusätzlich verfügt das Modul über 8 digitale Eingänge und 2 digitale Ausgänge mit galvanischer Trennung über hochwertige Optokoppler und zusätzlichen Schutzdioden. Spezielle leistungsfähige Ausgangsoptokoppler bewältigen einen Schaltstrom von bis zu 150 mA. Über USB oder eine externe Spannungsquelle wird das Modul mit der notwendigen Betriebsspannung versorgt. Die Anschlüsse für die externe Spannungsversorgung sowie die Anschlüsse der analogen und digitalen Ein- und Ausgänge sind einer 24poligen Schraubklemmleiste zugeführt. Die programmierbare LCD-Anzeige ermöglicht die Darstellung von digitaler I/O-Statusinformation oder programmierbarer anwenderspezifischer Daten. Das kompakte Gehäuse erlaubt den Einsatz als mobiles Modul am Notebook oder als Steuermodul mit einer Montage auf DIN EN-Tragschienen im Steuerungs- und Maschinenbau.

TECHNISCHE DATEN

A/D-Eingänge

8 Eingänge single-ended (se)
oder 4 Eingänge differentiell (diff)
oder kombiniert se/diff per SW wählbar
Auflösung: 16 Bit
Eingangsspannungsbereiche bipolar
+/-0,63 Volt, +/-1,27 Volt, +/-2,55 Volt,
+/-5.1 Volt, +/-10.2 Volt
FIFO: 10000 Messwerte
Eingangswiderstand: 500 MΩ
Überspannungsschutz: 50V
max. Abtastrate: 100kHz

8 digitale Eingänge über Optokoppler

8 bipolare Kanäle, galvanisch getrennt
Überspannungsschutz-Dioden
Eingangsspannungsbereich
high = 10..30 Volt
low = 0..3 Volt

2 digitale Ausgänge über Optokoppler

2 bipolare Kanäle, galvanisch getrennt
Leistungsoptokoppler
Verpolungsschutz-Dioden
Ausgangsstrom: max. 150 mA
Spannung-CE: max. 50 V

Zähler

5 programmierbare Zähler 32 Bit (belegen
5 Optokoppler-Eingänge)
Zählfrequenz: max. 5 kHz

LCD-Anzeige

Matrixanzeige mit 2 Zeilen und 16 Spalten zur
Darstellung von 16 Zeichen je Zeile
Programmierbar zur Darstellung anwen-
dungsspezifische Daten oder als I/O-Zu-
standsanzeige

Betriebsspannung

über USB
oder mit externer Spannungsversorgung:
+10 V...+30 V

USB-Schnittstelle

USB 2.0 kompatibel
USB-Anschluss Plug&Play (hotpluggable,
auch im laufenden Betrieb anschließbar)

Modul-Anschlüsse

1 * 24polige Schraubklemmleiste
1 * USB-Buchse Typ B

USB-Anschlussleitung

1 * USB-Stecker Typ A
1 * USB-Stecker Typ B

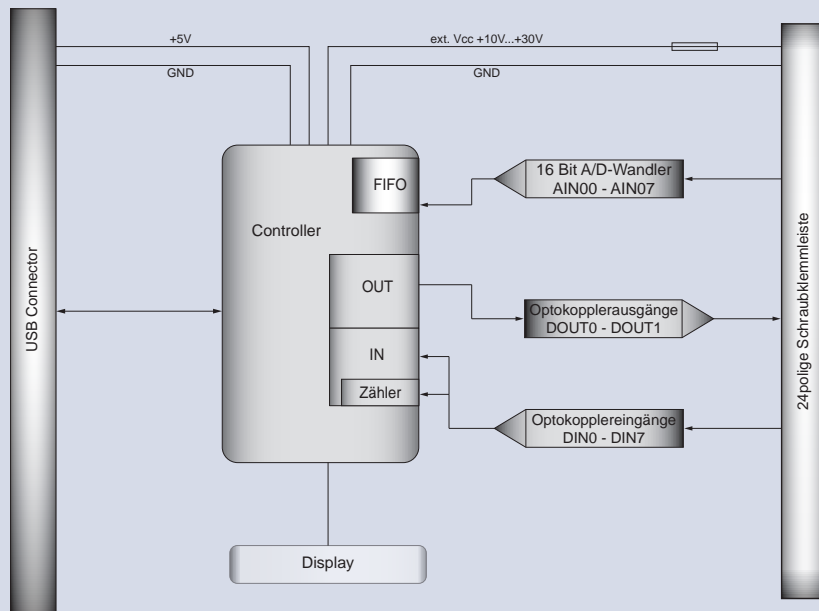
Abmessungen

105 mm x 89 mm x 59 mm (l x b x h)

Gehäuse

Isolierstoffgehäuse mit integrierter Schnapp-
technik zur DIN EN-Hutschienenmontage
Geeignet für Aufbaumontagen, Schalt-
schrank- und Verteilereinbau sowie für mobile
Tischeinsätze

BLOCKSCHALTBILD



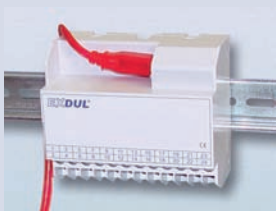
STECKERBELEGUNG

Die Klemmen Vcc_EXT und GND_EXT sind für die Zuführung einer externen Versorgungsspannung von 10 ... 30 V vorgesehen.

Schraub-Klemmleiste CN1

AIN01+	2	1	AIN00+
AIN03+	4	3	AIN02+
AIN05+	6	5	AIN04+
AIN07+	8	7	AIN06+
AGND	10	9	AGND
DIN1 / Zähler1	12	11	DIN0 / Zähler0
DIN3 / Zähler3	14	13	DIN2 / Zähler2
DIN5	16	15	DIN4 / Zähler4
DIN7	18	17	DIN6
DOUT+	20	19	DIN_COM
DOUT1-	22	21	DOUT0-
GND_EXT	24	23	Vcc_EXT

MONTAGE- UND EINSATZMÖGLICHKEITEN



Hutschienenmontage



Wandmontage



Tischeinsatz

PROGRAMMIERUNG

Windows®:

Treiber und Beispielprogramme für Java, VB.NET, C++.NET, C#.NET, LabView Tutorial

Linux®:

Treiber und Beispielprogramme für C, C++ und Java (siehe Handbuch)

auf CD beigelegt bzw. Download unter www.messcomp.com, Bereich Support - Software

LIEFERUMFANG

USB-Modul EXDUL-381E

USB-Verbindungskabel (Typ A-B)

3m lang

Deutsche Beschreibung

Installations- und Beispielprogramme

BESTELLINFORMATION

EXDUL-381E

EDV-Nr. A-381772

USB Optokoppler Ein-/Ausgabemodul

PASSENDES ZUBEHÖR

DR-60-24

EDV-Nr. A-3425

Schaltnetzteil mit einem Ausgang 24 V / 2,5 A, geschlossene Bauform, berührungsgeschützte Schraubanschlüsse, Überlastschutz durch Strombegrenzung, Power-On-LED



F4652-24-Set

EDV-Nr. A-351024

Industrie-Leistungsrelaiskombination mit zwei Wechsler 250 V / 8 A und Freilaufdiode auf DIN EN-Hutschienen aufrastbar



Detaillierte Angaben über das hier gelistete sowie über weiteres Zubehör sind den entsprechenden Datenblättern zu entnehmen

Bei genannten Produkt- und Firmennamen kann es sich um Warenzeichen der jeweiligen Inhaber handeln.