

# EXDUL-584E

Ethernet-Modul mit 8 analogen Eingängen, 8 analogen Ausgängen, 1 Optokoppler-Eingang, 1 Optokoppler-Ausgang



## 8 A/D-Eingänge 16 Bit

8 A/D-Eingänge single-ended  
oder  
4 A/D-Eingänge differentiell

## 8 D/A-Ausgänge 16 Bit

1 Optokoppler-Eingang

1 Optokoppler-Ausgang

LCD-Anzeige

## TECHNISCHE DATEN

Das EXDUL-584E verfügt über acht massebezogene oder vier differentiell 16 Bit A/D-Eingangskanäle mit bipolaren (+/-0,63 V, +/-1,27 V, +/-2,55 V, +/-5,1 V, +/-10,2 V) Eingangsspannungsbereichen. Die Wandlungsauslösung incl. der damit verbundenen Konfiguration der A/D-Komponenten (Bereich-/Kanalauswahl) erfolgt per Software-Befehl. Die Ausgangsspannungsbereiche der acht 16 Bit D/A-Ausgänge sind ebenfalls softwaremäßig bipolar (+/-2,55 V, +/-5,1 V, +/-10,2 V) wählbar. Zusätzlich verfügt das Modul über einen digitalen Eingang und einen digitalen Ausgang mit galvanischer Trennung über hochwertige Optokoppler und zusätzlichen Schutzdioden. Ein spezieller leistungsfähiger Ausgangsoptokoppler bewältigt einen Schaltstrom von bis zu 150 mA. Der Optokopplereingang kann bei Bedarf als Eingang eines 32-Bit-Zählers programmiert und genutzt werden. Die programmierbare LCD-Anzeige ermöglicht die Darstellung von digitalen und analogen I/O-Statusinformation oder programmierbare anwenderspezifischen Daten.

### A/D-Eingänge

8 Eingänge single-ended (se)  
oder 4 Eingänge differentiell (diff)  
oder kombiniert se/diff per SW wählbar  
Auflösung: 16 Bit  
Eingangsspannungsbereich bipolar  
+/-0,63 Volt, +/-1,27 Volt, +/-2,55 Volt,  
+/-5,1 Volt, +/-10,2 Volt  
FIFO: 10000 Messwerte  
Eingangswiderstand: 500 M $\Omega$   
Überspannungsschutz: 50V  
max. Abtastrate: 100kHz

### D/A-Ausgänge

8 Ausgänge  
Auflösung: 16 Bit  
Ausgangsspannungsbereich bipolar:  
+/-2,55 Volt, +/-5,1 Volt, +/-10,2 Volt  
Ausgangsstrom: max +/-5 mA

### Digitaler Eingang über Optokoppler

1 bipolarer Kanal, einzeln galvanisch getrennt  
Überspannungsschutz-Dioden  
Eingangsspannungsbereich  
high = 10..30 Volt  
low = 0..3 Volt

### Digitaler Ausgang über Optokoppler

1 Kanal, einzeln galvanisch getrennt  
Leistungsoptokoppler  
Verpolungsschutz-Dioden  
Ausgangsstrom: max. 150 mA  
Spannung-CE: max. 50 V

### LCD-Anzeige

Matrixanzeige mit 2 Zeilen und 16 Spalten zur Darstellung von 16 Zeichen je Zeile  
Programmierbar zur Darstellung anwendungsspezifische Daten oder als I/O-Zustandsanzeige

### Betriebsspannung

externe Spannungsversorgung notwendig  
+10 V...+30 V

### Ethernet-Schnittstelle

100Base-T Ethernet Interface

### Modul-Anschlüsse

1 \* 24polige Schraubklemmleiste  
Ethernet RJ45-Buchse

### Ethernet-Anschlussleitung

RJ45 Netzwerkkabel Cat5 oder höher

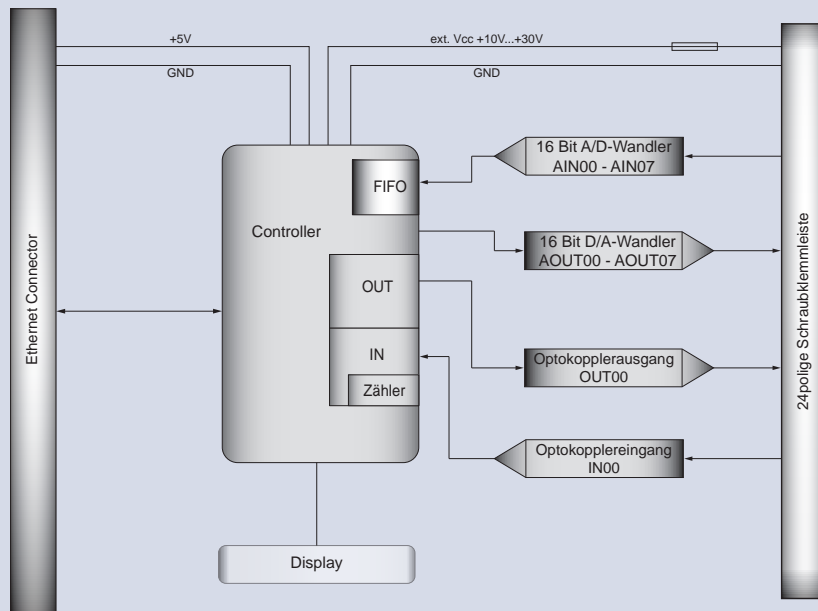
### Abmessungen

105 mm x 89 mm x 59 mm (l x b x h)

### Gehäuse

Isolierstoffgehäuse mit integrierter Schnapp-technik zur DIN EN-Hutschienenmontage  
Geeignet für Aufbaumontagen, Schaltschrank- und Verteilereinbau sowie für mobile Tischeinsätze

## BLOCKSCHALTBILD



## STECKERBELEGUNG

Die Klemmen Vcc\_EXT und GND\_EXT sind für die Zuführung einer externen Versorgungsspannung von 10 ... 30 V vorgesehen.

### Schraub-Klemmleiste CN1

AIN01+	2	1	AIN00+
AIN03+	4	3	AIN02+
AIN05+	6	5	AIN04+
AIN07+	8	7	AIN06+
AOUT01+	10	9	AOUT00+
AOUT03+	12	11	AOUT02+
AOUT05+	14	13	AOUT04+
AOUT07+	16	15	AOUT06+
DAGND	18	17	ADGND
OUT00-	20	19	OUT00+
IN00-	22	21	IN00+ / Zähler0
GND_EXT	24	23	Vcc_EXT

## MONTAGE- UND EINSATZMÖGLICHKEITEN



Hutschienenmontage



Wandmontage



Tischeinsatz

Für die Versorgung mit der notwendigen Betriebsspannung ist ein externes Netzteil erforderlich. Die Anschlüsse für die Spannungsversorgung sind wie die Anschlüsse des Eingangs- und Ausgangsoptokopplers einer 24poligen Schraubklemmleiste zugeführt. Das kompakte Gehäuse erlaubt den Einsatz als mobiles Modul am Notebook sowie als Steuermodul im Steuerungs- und Maschinenbau mit einfacher Wandmontage oder unkomplizierter Montage auf DIN EN-Tragschienen.

## PROGRAMMIERUNG

Die Treiberinstallation erfolgt mittels beiliegender CD. Informationen über die unterstützten Windows-Versionen sind im Bereich Software auf [www.wasco.de](http://www.wasco.de) erhältlich.

Beispielprogramme für Microsoft Visual C++, C# und Microsoft Visual Basic sind auf CD beigelegt.

## LIEFERUMFANG

Ethernet-Modul EXDUL-584E  
Cat.5 Ethernetkabel 1 m lang  
Deutsche Beschreibung  
Installations- und Beispielprogramme

## BESTELLINFORMATION

EXDUL-584E EDV-Nr. A-371940  
Ethernet Optokoppler Ein-/Ausgabemodul

## PASSENDES ZUBEHÖR

DR-60-24 EDV-Nr. A-3425

Schaltnetzteil mit einem Ausgang 24 V / 2,5 A, geschlossene Bauform, berührungsgeschützte Schraubanschlüsse, Überlastschutz durch Strombegrenzung, Power-On-LED



F4652-24-Set EDV-Nr. A-351024

Industrie-Leistungsrelaiskombination mit zwei Wechsler 250 V / 8 A und Freilaufdiode auf DIN EN-Hutschienen aufrastbar

