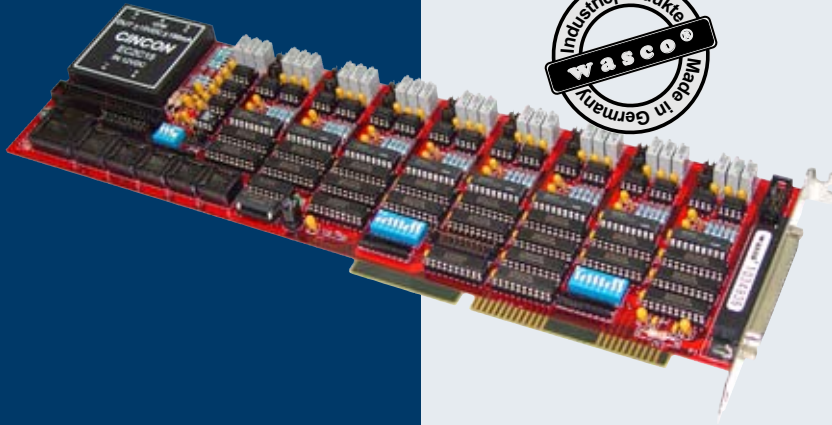


IODA-12EXTENDED

ISA-Multifunktionskarte mit acht analogen Ausgängen,
24 TTL-Ein/Ausgängen und Timer



8 D/A-Ausgänge 12 Bit

24 TTL-Ein/Ausgänge

3 * 16 Bit Timer/Zähler

Quarzeitbasis

Interruptfähig

TECHNISCHE DATEN

Die IODA-12EXTENDED verfügt über acht voneinander unabhängige analoge Ausgangskanäle mit einer Auflösung von 12 Bit, die durch acht multiplizierende 12 Bit Digital/Analogwandler erreicht werden. Aus einer intern erzeugten Referenzspannung kann mittels Jumper die gewünschte Betriebsart unipolar 0...10 V und bipolar bis zu einem Endbereich von +/-10 V für jeden Kanal getrennt eingestellt werden. Interruptauslösungen lassen sich zeitabhängig durch die Kombination Timer/Quarzoszillator auf der Karte auslösen. Zusätzlich bietet die Karte 24 programmierbare digitale Ein/Ausgänge und einen DC/DC-Wandler. Die Signale der acht analogen Ausgangskanäle sind einer 37poligen D-Sub-Buchse, die am Slotblech der Platine montiert ist, zugeführt. Am direkt auf der Platine montierten 40poligen Pfostenstecker können die digitalen Ein/Ausgänge abgegriffen werden. Über ein optional erhältliches Steckerverlegungs-Set können diese Anschlüsse auf eine 37polige D-Sub-Buchse mit Slotblech gelegt werden.

D/A-Ausgänge

Kanäle: 8 Ausgänge
Auflösung: 12 Bit
D/A-Wandler: 8 * DAC7541
Linearität: +/-1 LSB
Ausgangsspannungsbereiche:
unipolar: 2.5 V, 5 V, 7.5 V, 10 V
bipolar: +/-2.5 V, +/-5 V, +/-7.5 V, +/-10 V
Ausgangsstrom: max. +/-5 mA
Einschwingzeit: max. 70 µs FSR

Referenzspannung:

Referenzspannungsquelle: AD584

Digitale Ein/Ausgänge TTL

Bausteine: 8255 oder 71055
Kanäle: 24, TTL-kompatibel
Port A und B in 8-Bit-Gruppen, Port C in einer 8-Bit-Gruppe oder in zwei 4-Bit-Gruppen als Ein- oder Ausgänge programmierbar

Timer

Baustein 8254 oder 71054
3 * 16 Bit Abwärtszähler
Zählfrequenz: max. 8 MHz
Zeitabhängige Interruptauslösungen
Takt vom Quarzoszillator

Quarzoszillator

4 MHz

Waitstategenerator

Waitstate 4, 8, 16 über Dip-Schalter einstellbar

Anschlusstecker

1 * 37polige D-Sub-Buchse
1 * 40poliger Pfostenstecker

Stromverbrauch

+5 V typ. 530 mA
+12 V typ. 260 mA

Abmessungen

340 mm x 100 mm (l x h)
4lagige Multilayer-Platine

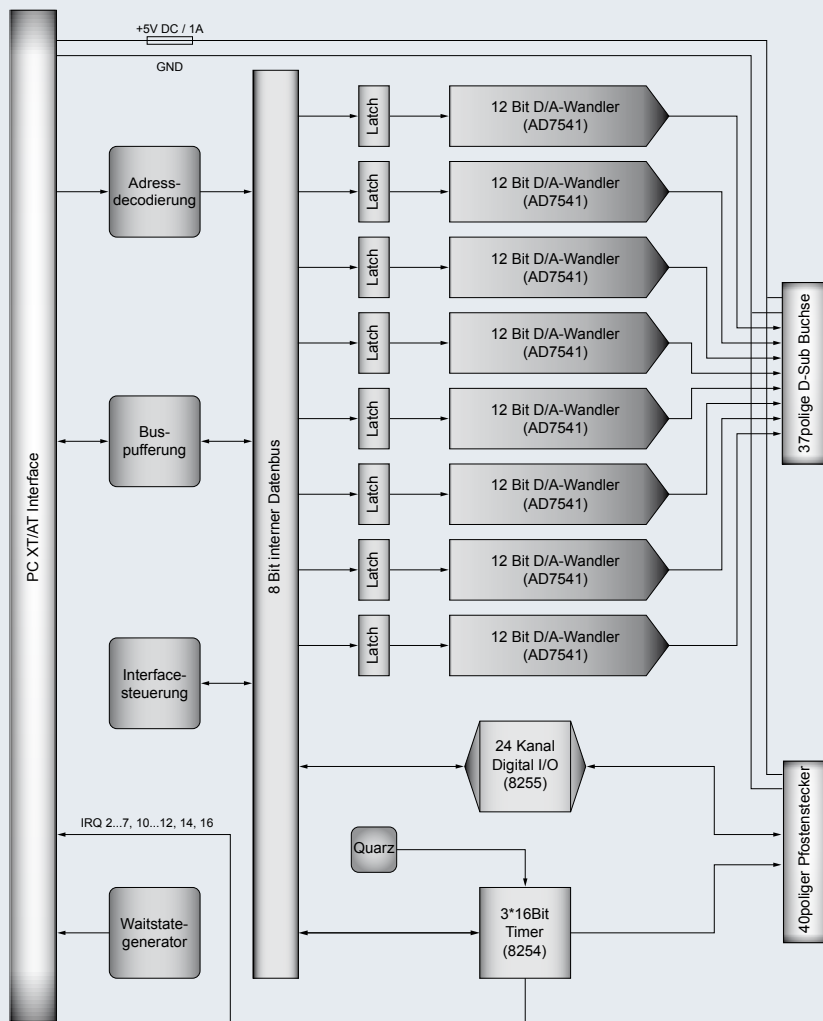
Sonstige technische Daten

DC/DC-Wandler
Sicherung für Spannungsversorgung
LED zur Spanningskontrolle
Alle IC-Fassungen mit vergoldeten Kontakten

Adressbelegung

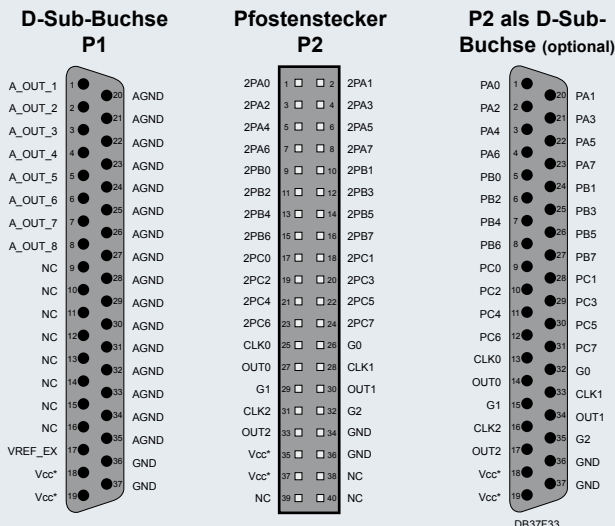
Zwei Blöcke mit je 16 Adressen werden im Portbereich belegt. Per Dip-Schalter sind beliebige Adressbereiche einstellbar.

BLOCKSCHALTBIELD



STECKERBELEGUNG

An der 37poligen D-Sub-Buchse P1, die am Slotblech der Platine montiert ist, liegen die analogen Ausgänge und der Anschluss für die evtl. externe Referenzspannung an. Dem 40poligen Pfostenstecker P2 sind die digitalen Ein/Ausgänge und die Timersignale zugeführt. P2 ist auf der Platine platziert und nur im PC/Rechner zugänglich. Einen optimalen Anschluss der Peripherie mit Zugentlastung ermöglicht ein Steckerverlegungs-Set, das als Option erhältlich ist.



PROGRAMMIERUNG

Beispielprogramme für DOS in Basic (Quick-Basic®, Powerbasic® und GW-Basic®), C (Borland Turbo-C®) und Pascal (Borland Turbo-Pascal®) sind ebenso wie Treiber für Windows95®, Windows98® und WindowsNT® in Microsoft Visual Basic und Microsoft C++, auf CD beiliegend

LIEFERUMFANG

Interfacekarte IODA-12^{EXTENDED}
Deutsche Beschreibung
Treiber und Beispielprogramme

BESTELLINFORMATION

IODA-12^{EXTENDED} EDV-Nr. A-1124
Multifunktionskarte

PASSENDES ZUBEHÖR

DB37F33 EDV-Nr. A-1976
Steckerverlegungs-Set (ca. 33 cm) zur Signalverlegung von P2 (40poliger Pfostenstecker) auf eine 37polige D-Sub-Buchse mit Slotblech



DS37R500DS37 EDV-Nr. A-202800
Verbindungsleitung (ca. 5 m) mit Abschirmung zum Anschluss von KMDB-37 an eine 37polige D-Sub-Buchse



DS37R200DS37 EDV-Nr. A-202400
Verbindungsleitung (ca. 2 m) mit Abschirmung zum Anschluss von KMDB-37 an eine 37polige D-Sub-Buchse



DS37R100DS37 EDV-Nr. A-202200
Verbindungsleitung (ca. 1 m) mit Abschirmung zum Anschluss von KMDB-37 an eine 37polige D-Sub-Buchse



DS37R100 EDV-Nr. A-199802
Anschlussleitung (ca. 1 m) mit Abschirmung zum Anschluss an 37polige D-Sub-Buchsen mit einseitig offenen Kabelenden zur anwenderspezifischen Bestückung



KMDB-37 EDV-Nr. A-2046
Klemm-Modul mit 37poliger Schraubklemmleiste zum Anschluss an eine 37polige D-Sub-Buchse



Detaillierte Angaben über das hier gelistete sowie über weiteres Zubehör sind den entsprechenden Datenblättern zu entnehmen