

WITIO-PCI64 EXTENDED

EDV-Nr.: A-461800

64 TTL-Eingänge über 74LS244
(8 Eingänge interruptfähig)
64 TTL-Ausgänge über 74ABT273
3 * 16-Bit-Zähler - interruptfähig

Copyright[®] 2006 by Messcomp Datentechnik GmbH

Diese Dokumentation ist urheberrechtlich geschützt. Alle Rechte sind vorbehalten.

Messcomp Datentechnik GmbH behält sich das Recht vor, die in dieser Dokumentation beschriebenen Produkte jederzeit und ohne Vorankündigung zu verändern.

Ohne schriftliche Genehmigung der Firma Messcomp Datentechnik GmbH darf diese Dokumentation in keinerlei Form vervielfältigt werden.

Geschützte Warenzeichen

IBM PC, PC/XT und PC/AT sind geschützte Warenzeichen von International Business Machines (IBM).

BASIC ist ein geschütztes Warenzeichen von Dartmouth College. Turbo Pascal, Turbo C sind geschützte Warenzeichen von Borland. Quickbasic ist ein eingetragenes Warenzeichen von Microsoft. Powerbasic ist ein eingetragenes Warenzeichen von Robert S. Zale.

wasco[®] ist ein eingetragenes Warenzeichen.

Haftungsbeschränkung

Die Firma Messcomp Datentechnik GmbH haftet für keinerlei, durch den Gebrauch der Interfacekarte WITIO-PCI64_{EXTENDED} und dieser Dokumentation, direkt oder indirekt entstandenen Schäden.

Inhaltsverzeichnis

- 1. Produktbeschreibung**
- 2. Installation der WITIO-PCI64_{EXTENDED}**
 - 2.1 Installation der Karte in den Rechner
- 3. Anschlussstecker**
 - 3.1 Lage der Anschlussstecker auf der Platine
 - 3.2 Steckerbelegung von CN1
 - 3.3 Steckerbelegung von CN2
- 4. Jumperblöcke**
 - 4.1 Lage der Jumperblöcke auf der Platine
 - 4.2 Jumperblockbelegung JP1
 - 4.3 Jumperblockbelegung JPCN1
 - 4.4 Jumperblockbelegung JPCN2
- 5. Systemkomponenten**
 - 5.1 Blockschaltbild
 - 5.2 Zugriff auf die Systemkomponenten
- 6. 64 TTL-Eingänge über 74LS244**
- 7. 64 TTL-Ausgänge über 74ABT273**
- 8. 3 * 16 Bit Zähler (Timer 8254)**
- 9. Interrupt**
 - 9.1 Interrupt-Anforderungen
 - 9.2 Interruptauslösung über TTL-Eingänge
 - 9.3 Zeitgesteuerte Interruptauslösung
 - 9.4 Interrupt-Register
- 10. Programmierung unter DOS[®]**
 - 10.1 Programmierung der WITIO-PCI64
 - 10.2 Zuordnung der Portadressen

11. Programmierung unter Windows®

- 11.1 Programmierung der WITIO-PCI64
- 11.2 Installation der Windows® Treiber

12. Zubehör

- 12.1 Passendes **wasco**®-Zubehör
- 12.2 Anschlusstechnik (Anwendungsbeispiele)
- 12.3 Einzelkomponenten zur Eigenkonfektionierung

13. Fehlersuche

14. Technische Daten

15. Produkthaftungsgesetz

16. EG-Konformitätserklärung

1. Produktbeschreibung

Die WITIO-PCI64_{EXTENDED} bietet 64 digitale Eingänge und 64 digitale Ausgänge, die TTL-kompatibel sind. Die maximale Belastbarkeit der einzelnen Ausgänge beträgt 20 mA. Diese Karte eignet sich für Ein- und Ausgabeanwendungen, für die keine galvanische Trennungen notwendig sind. Der interne Datenbus dieser Karte ist 32 Bit organisiert, jeder Lese- bzw. Schreibzugriff auf die Ein- und Ausgänge erfolgt im Doppelwort. Interruptauslösungen sind durch acht der 64 Eingänge oder zeitabhängig durch einen Zählerbaustein, kombiniert mit einem Quarzoszillator, realisierbar. Den Anschluss der Peripherie ermöglichen zwei 68polige SCSI-II Buchsen. Jeder Buchse sind 32 Eingänge und 32 Ausgänge zugeführt. Eine der Buchsen ist am Slotblech der Platine, die zweite ist direkt auf der Platine platziert. Ein optional erhältliches Steckerverlegungs-Set ermöglicht die Verlegung auf eine SCSI-II Buchse mit Slotblech

2. Installation der WITIO-PCI64_{EXTENDED}

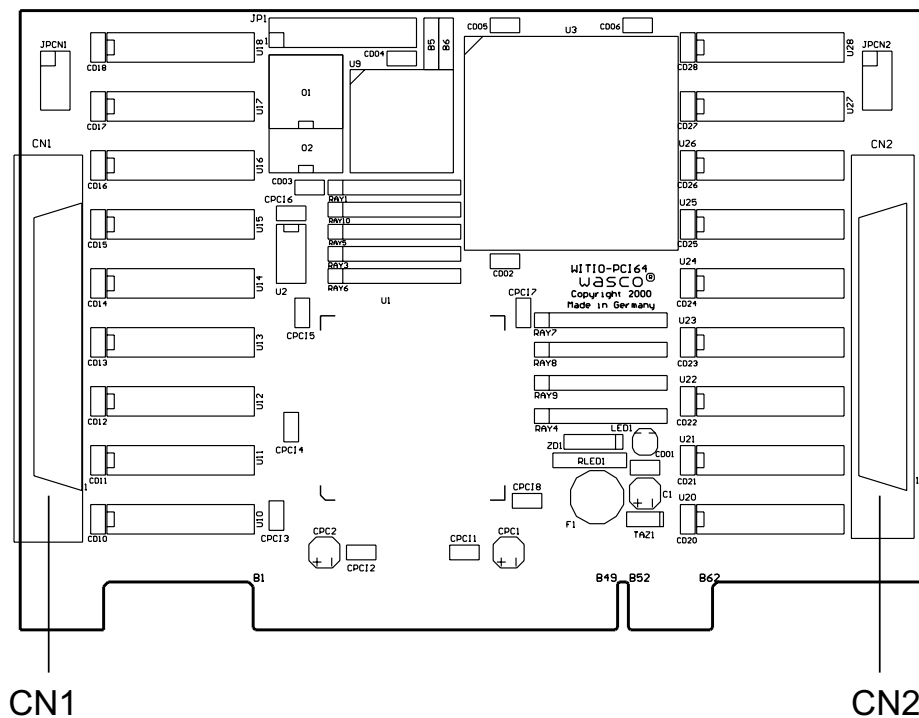
2.1 Installation der Karte in den Rechner

Achten Sie vor dem Einbau der WITIO-PCI64 darauf, dass der Rechner vom Netz getrennt oder zumindest ausgeschaltet ist. Beim Einbau der Interface-Karte in den laufenden Rechner besteht die Gefahr, dass neben der WITIO-PCI64 auch andere Karten des PCs oder Rechners beschädigt oder zerstört werden.

Wählen Sie in Ihrem Rechner einen freien PCI-Steckplatz in den Sie dann die Karte einsetzen. Nehmen Sie dazu auch das Benutzerhandbuch Ihres Computers zu Hilfe. Verschrauben Sie das Slotblech der Platine mit dem Rechnergehäuse, damit sich die Karte nicht während des Betriebs unter Einwirkung der Anschlusskabel aus dem Steckplatz lösen kann.

3. Anschlussstecker

3.1 Lage der Anschlussstecker auf der Platine



CN1: TTL-Eingänge DIN00....DIN31
TTL-Ausgänge DOUT00....DOUT31

CN2: TTL-Eingänge DIN32....DIN63
TTL-Ausgänge DOUT32....DOUT63

3.2 Steckerbelegung von CN1

CN1 GND	68	□	□	34	CN1 VCC
CN1 GND	67	□	□	33	CN1 VCC
DOUT31	66	□	□	32	DOUT30
DOUT29	65	□	□	31	DOUT28
DOUT27	64	□	□	30	DOUT26
DOUT25	63	□	□	29	DOUT24
DOUT23	62	□	□	28	DOUT22
DOUT21	61	□	□	27	DOUT20
DOUT19	60	□	□	26	DOUT18
DOUT17	59	□	□	25	DOUT16
DOUT15	58	□	□	24	DOUT14
DOUT13	57	□	□	23	DOUT12
DOUT11	56	□	□	22	DOUT10
DOUT09	55	□	□	21	DOUT08
DOUT07	54	□	□	20	DOUT06
DOUT05	53	□	□	19	DOUT04
DOUT03	52	□	□	18	DOUT02
DOUT01	51	□	□	17	DOUT00
DIN31	50	□	□	16	DIN30
DIN29	49	□	□	15	DIN28
DIN27	48	□	□	14	DIN26
DIN25	47	□	□	13	DIN24
DIN23	46	□	□	12	DIN22
DIN21	45	□	□	11	DIN20
DIN19	44	□	□	10	DIN18
DIN17	43	□	□	9	DIN16
DIN15	42	□	□	8	DIN14
DIN13	41	□	□	7	DIN12
DIN11	40	□	□	6	DIN10
DIN09	39	□	□	5	DIN08
DIN07	38	□	□	4	DIN06
DIN05	37	□	□	3	DIN04
DIN03	36	□	□	2	DIN02
DIN01	35	□	□	1	DIN00

Vcc:

Interne Versorgungsspannung (+ 5V) des Rechners . Hier niemals eine externe Spannung anlegen.

GND:

Masse des Rechners

3.3 Steckerbelegung von CN2

CN2 GND	68	□	□	34	CN2 VCC
CN2 GND	67	□	□	33	CN2 VCC
DOUT63	66	□	□	32	DOUT62
DOUT61	65	□	□	31	DOUT60
DOUT59	64	□	□	30	DOUT58
DOUT57	63	□	□	29	DOUT56
DOUT55	62	□	□	28	DOUT54
DOUT53	61	□	□	27	DOUT52
DOUT51	60	□	□	26	DOUT50
DOUT49	59	□	□	25	DOUT48
DOUT47	58	□	□	24	DOUT46
DOUT45	57	□	□	23	DOUT44
DOUT43	56	□	□	22	DOUT42
DOUT41	55	□	□	21	DOUT40
DOUT39	54	□	□	20	DOUT38
DOUT37	53	□	□	19	DOUT36
DOUT35	52	□	□	18	DOUT34
DOUT33	51	□	□	17	DOUT32
DIN63	50	□	□	16	DIN62
DIN61	49	□	□	15	DIN60
DIN59	48	□	□	14	DIN58
DIN57	47	□	□	13	DIN56
DIN55	46	□	□	12	DIN54
DIN53	45	□	□	11	DIN52
DIN51	44	□	□	10	DIN50
DIN49	43	□	□	9	DIN48
DIN47	42	□	□	8	DIN46
DIN45	41	□	□	7	DIN44
DIN43	40	□	□	6	DIN42
DIN41	39	□	□	5	DIN40
DIN39	38	□	□	4	DIN38
DIN37	37	□	□	3	DIN36
DIN35	36	□	□	2	DIN34
DIN33	35	□	□	1	DIN32

Vcc:

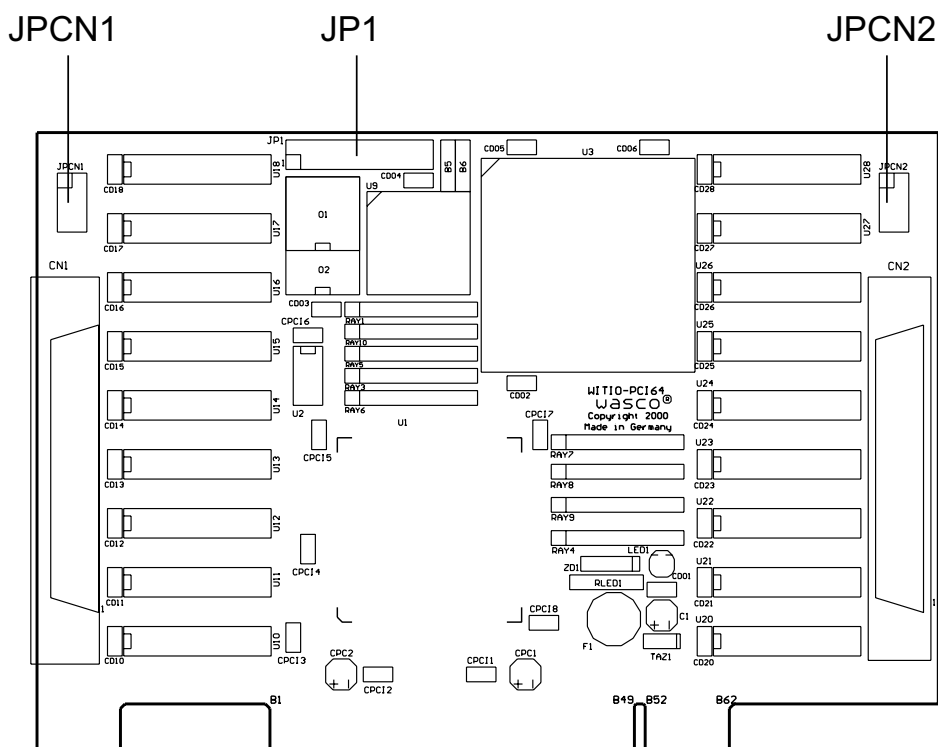
Interne Versorgungsspannung (+ 5V) des Rechners . Hier niemals eine externe Spannung anlegen.

GND:

Masse des Rechners

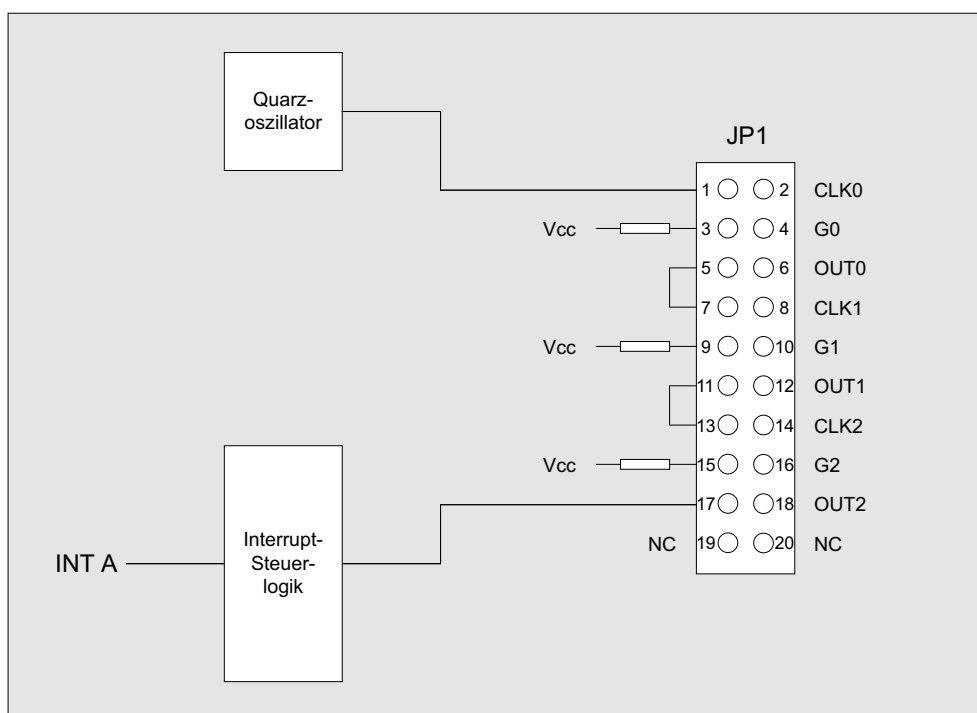
4. Jumperblöcke

4.1 Lage der Jumperblöcke auf der Platine

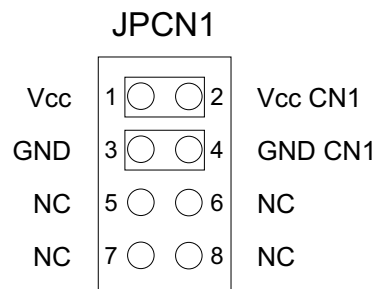


- JP1: Jumperblock für zeitabhängige Interruptauslösungen durch den Timer.
- JPCN1: Verbinden der internen Versorgungsspannung des PC auf die D-Sub Buchse CN1.
- JPCN2: Verbinden der internen Versorgungsspannung des PC auf die D-Sub Buchse CN2.

4.2 Jumperblockbelegung JP1



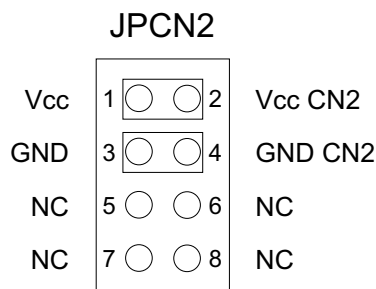
4.3 Jumperblockbelegung JPCN1



Durch Setzen der Jumper JPCN1/1-2 und 3-4 kann die interne Versorgungsspannung (+ 5V) sowie die Masse des Rechners auf die D-Sub Buchse CN1 gelegt werden.

Jumperstellung bei Auslieferung: JPCN1/5-6, 7-8

4.4 Jumperblockbelegung JPCN2

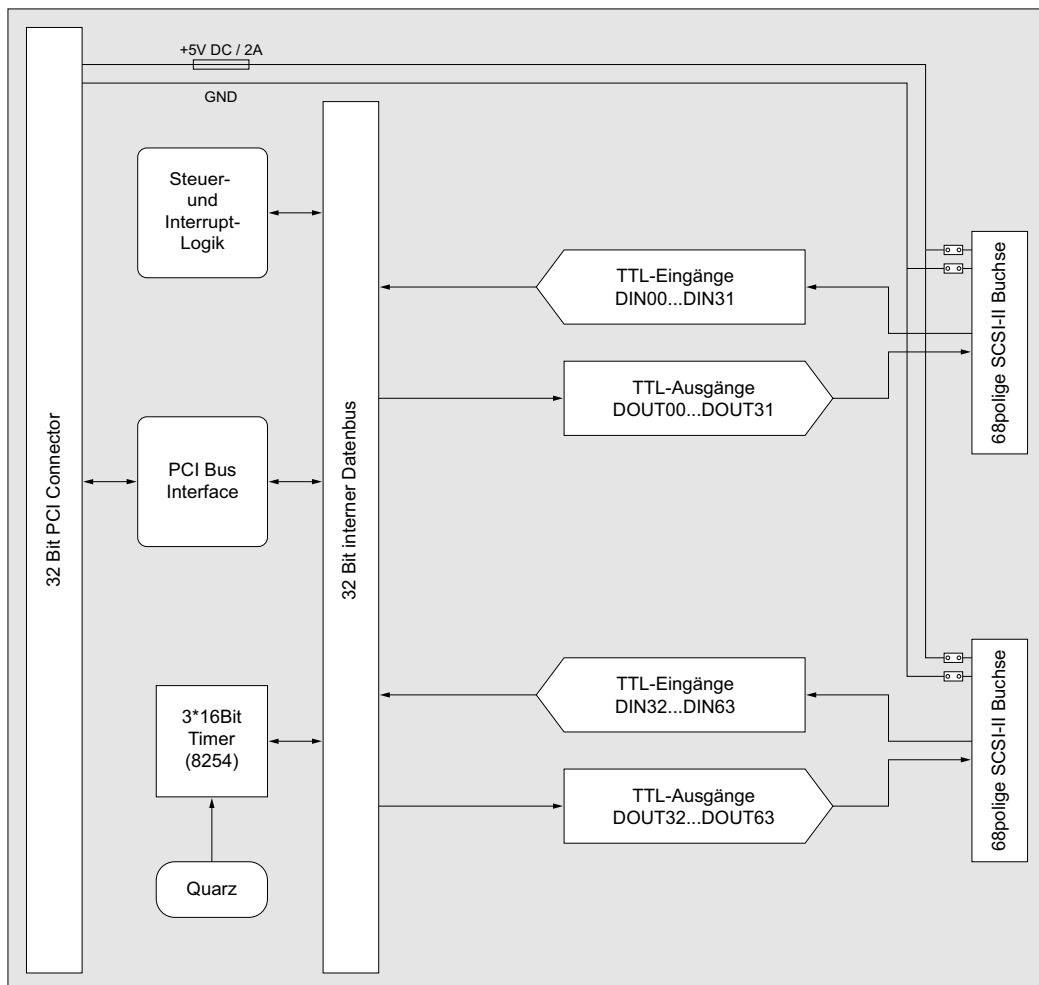


Durch Setzen der Jumper JPCN2/1-2 und 3-4 kann die interne Versorgungsspannung (+ 5V) sowie die Masse des Rechners auf die D-Sub Buchse CN2 gelegt werden.

Jumperstellung bei Auslieferung: JPCN2/5-6, 7-8

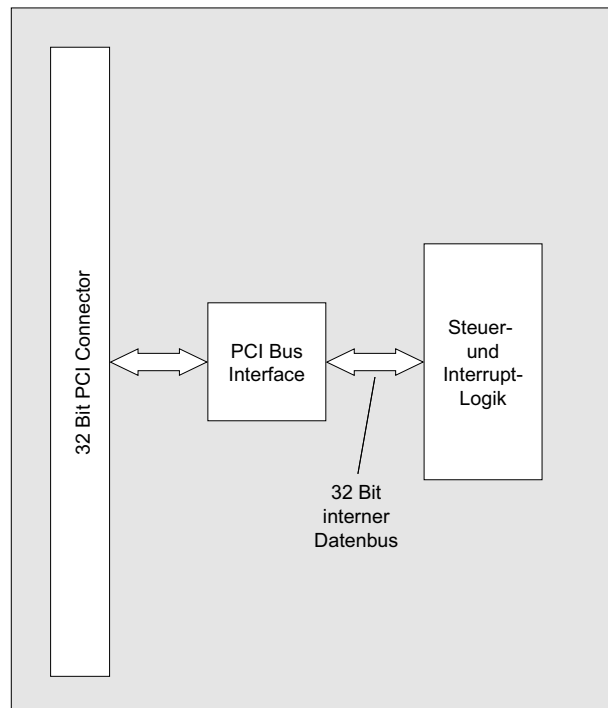
5. Systemkomponenten

5.1 Blockschaftbild



5.2 Zugriff auf die Systemkomponenten

Der Zugriff auf die Hardware-Komponenten der WITIO-PCI64 erfolgt durch das Lesen von bzw. Schreiben in Portadressen mit Hilfe von Library-Funktionen. Die für die WITIO-PCI64 relevanten Portadressen ergeben sich abhängig von einer vom PCI-Bios vergebenen Basisadresse. Der Portzugriff auf die WITIO-PCI64 erfolgt ausschließlich im Doppel-Word Zugriff (32 Bit), Byte und Word Zugriffe können nicht verwendet werden. (Hinweise hierzu finden Sie im Kapitel Programmierung sowie in den Beispielprogrammen auf der mitgelieferten CD).



6. 64 TTL-Eingänge über 74LS244

Die WITIO-PCI64 verfügt über 64 Eingangskanäle, die TTL-kompatibel sind. Interruptauslösungen sind durch acht der 64 Eingänge realisierbar. Unbeschaltete oder offene Eingänge zeigen High Pegel an und sollten grundsätzlich auf GND gelegt werden.

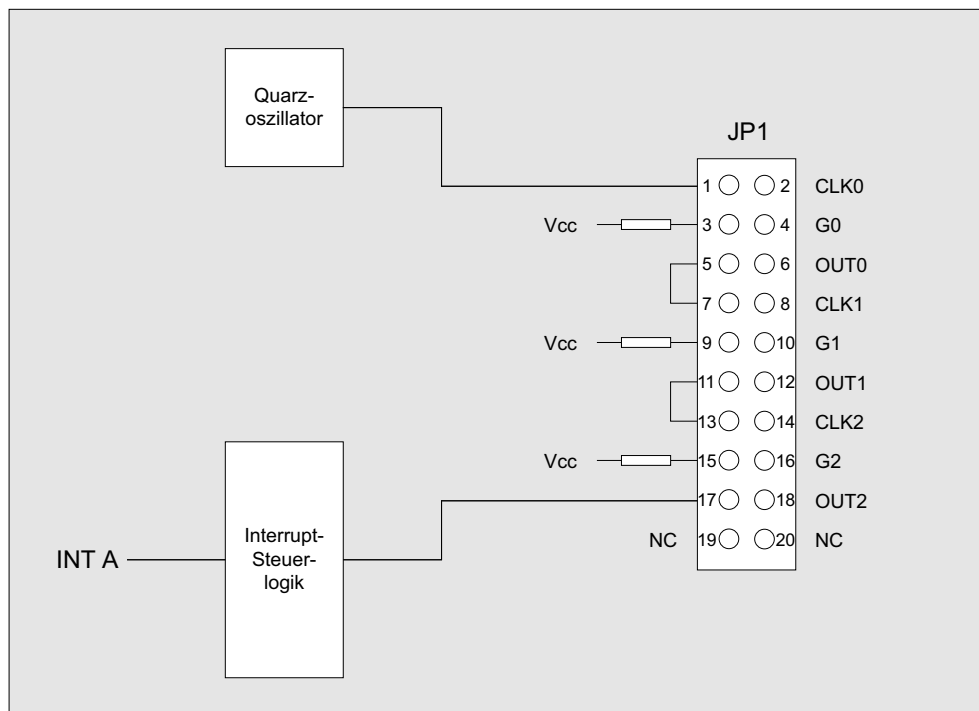
7. 64 TTL-Ausgänge über 74ABT273

Die WITIO-PCI64 verfügt über 64 Ausgangskanäle, die TTL-kompatibel sind. Jeder Kanal kann mit max. 20mA Ausgangsstrom belastet werden.

8. 3 * 16 Bit Zähler (Timer 8254)

Zur Generierung zeitgesteuerter Interruptauslösungen verfügt die WITIO-PCI64 über eine Kombination aus 8254-Timerbaustein und Quarzoszillator. Alle Interruptanforderungen werden über die PCI-Bus-Leitung INT A an einen der Rechner-IRQs weitergeleitet. Die betreffende IRQ-Nummer wird vom PCI-PNP-Bios des Rechners selbständig vergeben.

Falls der Timer zur Generierung von zeitgesteuerten Interruptauslösungen benutzt werden soll, kann dies durch entsprechende Verbindungen am Jumperblock JP1 erfolgen. Hierzu müssen an JP1 die Jumperverbindungen 1-2 bis einschließlich 17-18 gesetzt werden. Durch entsprechende Programmierung der Zähler kann dann das Signal zur Interruptauslösung (Ausgang OUT2 von Zähler 2) erzeugt und an die Interruptlogik weitergeleitet werden. Unterbrechungsanforderungen werden bei Übergang von HIGH auf LOW-Pegel an OUT2 des Timer-Bausteins erzeugt.



8.1 Zähler 0, 1 und 2

Jeder der drei Zähler besteht aus einem 16-Bit-Abwärtszähler, der wahlweise für dezimales oder duales Zählen verwendet werden kann. Alle drei Zähler sind in der Funktion vollkommen identisch, sie arbeiten voneinander völlig unabhängig und können parallel in verschiedenen Betriebsarten betrieben werden. Durch das Steuerwort wird die Funktion des Gates, des Ein- und Ausgangs bestimmt. Im Format des Steuerwortes sind spezielle Kennzeichen zum Laden des Zähleranfangwertes enthalten. Bei der Verwendung als Ereigniszähler kann der Zählerinhalt mit einem einfachen Lesebefehl ausgelesen werden.

8.2 Steuerwort-Register

In das Steuerwort-Register kann nur eingeschrieben werden. Durch "High" an den Eingängen A0 und A1 ist das Register ausgewählt. Daten, die über die Datenbus-Schnittstelle hereinkommen, werden vom Steuerwortregister übernommen. Die gespeicherten Informationen bestimmen die Auswahl der Zählart (dezimal, dual), die Arbeitsweise der Zähler und das Laden der Zählerregister.

8.3 Schreib-/Leselogik

Der Prozessor sendet über den System-Steuerbus Steuersignale. Die Schreib-/Lese-Logistik empfängt die Signale und erzeugt für den Funktionsablauf notwendige interne Steuersignale. Mit /CS wird die Schreib-/Lese-Logistik freigegeben oder gesperrt. Eine Funktionsänderung durch die Systemsoftware ist ohne vorheriges Auswählen des Bausteines nicht möglich.

8.4 Schreib-/Leselogik

/CS	/RD	/WR	A1	A0	
0	1	0	0	0	Zähler 0 laden
0	1	0	0	1	Zähler 1 laden
0	1	0	1	0	Zähler 2 laden
0	1	0	1	1	Steuerwort einschreiben
0	0	1	0	0	Lesen des Zählerinhalts von Zähler 0
0	0	1	0	1	Lesen des Zählerinhalts von Zähler 1
0	0	1	1	0	Lesen des Zählerinhalts von Zähler 2
0	0	1	1	1	Keine Funktion, Daten-Bus-Schnittstelle hochohmig
1	X	X	X	X	Baustein gesperrt, Daten-Bus-Schnittstelle hochohmig
0	1	1	X	X	Keine Funktion, Daten-Bus-Schnittstelle hochohmig

X = beliebig

Die Betriebsart jedes Zählers wird durch Software mit einfachen Ausgabebefehlen festgelegt. Jeder der drei Zähler muss dabei gesondert durch ein Steuerwort, das in das Steuerwortregister geschrieben wird, programmiert werden. Für die zeitgesteuerte Interruptauslösung werden die drei Zähler in der Betriebsart 3 programmiert.

Da der Timer auf der Karte nur für die zeitgesteuerte Interruptauslösung vorgesehen ist, wird hier auf die anderen möglichen Betriebsarten nicht näher eingegangen!

8.5 Steuerwort-Format

D7	D6	D5	D4	D3	D2	D1	D0
SC1	SC0	RW1	RW0	M2	M1	M0	BCD

8.6 Zählerauswahl

SC1	SC0	Zähler
0	0	0
0	1	1
1	0	2
1	1	read back

8.7 Betriebsarten

M2	M1	M0	Betriebsart
0	0	0	0
0	0	1	1
X	1	0	2
X	1	1	3
1	0	0	4
1	0	1	5

8.8 Duales oder dezimales Zählen

BCD	Zählweise
0	dual (16 Bit)
1	dezimal (4 Dekaden)

8.9 Lesen/Laden

RW1	RW0	Lesen/Laden
0	0	Zählerinhalt zwischenspeichern
0	1	niederwertige Bytes
1	0	höherwertige Bytes
1	1	zuerst niederwertige Bytes, dann höherwertige Bytes

8.10 Betriebsart 3

Rechteckgenerator

Der Zählerausgang bleibt bei geradzahligen Zähleranfangswerten solange auf "High", bis der halbe Anfangswert abgezählt ist. Während der zweiten Hälfte liegt am Ausgang "Low" an. Bei ungeraden Startwerten (n) befindet sich für $(n+1)/2$ Zählakte am Ausgang "High" und für $(n-1)/2$ Takte "Low". Beim Laden eines neuen Ausgangswertes, während eines laufenden Zählvorgangs, wird erst nach dem nächsten Wechsel des Ausgangspegels mit dem neuen Startwert weitergearbeitet.

8.11 Funktionsübersicht Gate-Eingang

Betriebsart	GATE-Signal		
	L-Pegel oder Übergang zum L-Pegel	Ansteigende Flanke	H-Pegel
0	sperrt Zähler	-	gibt Zähler frei
1	-	1. startet Zähler 2. setzt Ausgang nach dem nächsten Takt auf L-Pegel	-
2	1. sperrt Zähler 2. setzt Ausgang sofort auf H-Pegel	startet Zähler	gibt Zähler frei
3	1. sperrt Zähler 2. setzt Ausgang sofort auf H-Pegel	startet Zähler	gibt Zähler frei
4	sperrt Zähler	-	gibt Zähler frei
5	-	startet Zähler	-

8.12 Programmierung des Timers

Durch ein Steuerwort wird die Betriebsart und durch die im Steuerwort angegebene Anzahl der Bytes für den Zähleranfangswert wird das Zählregister geladen. Die Steuerworte können in beliebiger Reihenfolge eingeschrieben werden, denn jeder Zähler hat ein eigenes Steuerwortregister mit gesonderter Adresse (SC0, SC1). Die Zähler können untereinander ebenfalls in beliebiger Reihenfolge geladen werden. Es ist aber unbedingt zu beachten, den Zähler mit der im Steuerwort angegebenen Anzahl von Bytes, höherwertiges (MSB) und niederwertiges (LSB) Byte zu laden. Die Reihenfolge, die durch RL0 und RL1 im Steuerwort bestimmt wurde muss beim Laden des Zähleranfangswertes ebenfalls beachtet werden. Die ein oder zwei Bytes des Zählerstartwertes können zu jeder beliebigen Zeit, doch nur bis zu der im Steuerwort angegebenen Anzahl, in das Zählregister eingeschrieben werden.

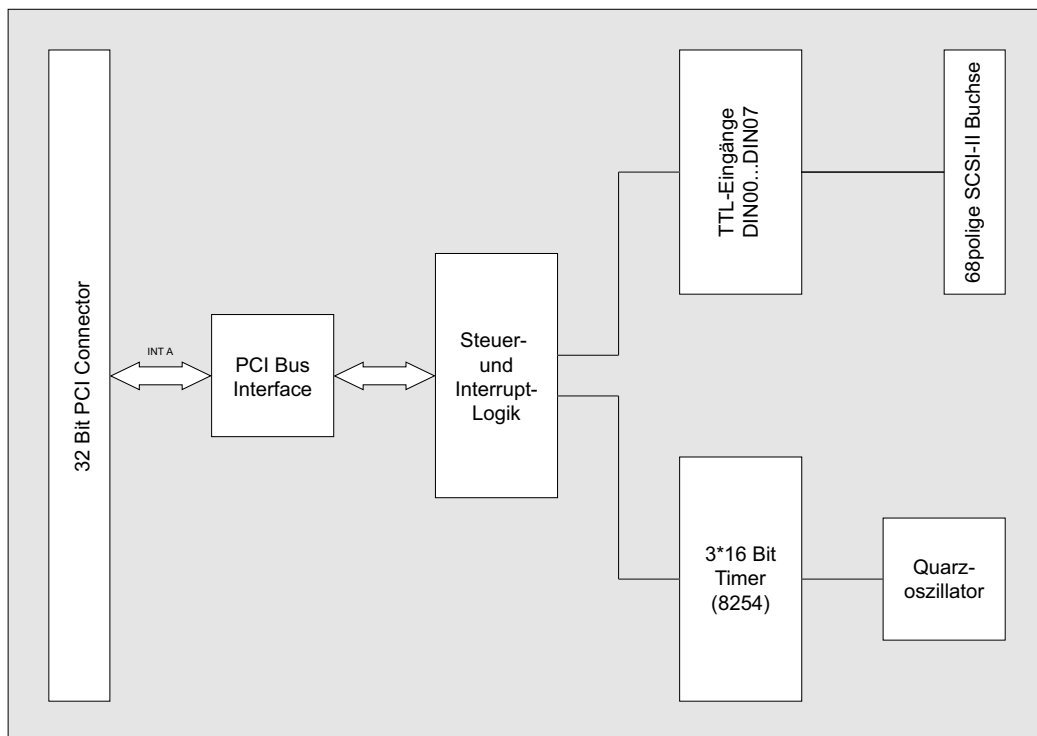
Wird das Zählregister mit lauter Nullen geladen, ergibt das für die Abwärtszähler die maximale Zähldauer. Das sind beim dualen Zählen 2^{16} und beim dezimalen Zählen BCD 10^4 Zählakte.

9. Interrupt

9.1 Interrupt-Anforderungen

Unterbrechungsanforderungen können mit der WITIO-PCI64 sowohl über die acht TTL-Eingänge DIN00...DIN07, als auch zeitabhängig mit Hilfe der Kombination 8254-Timerbaustein/Quarzoszillator erzeugt werden. Alle Interruptanforderungen der WITIO-PCI64 werden über die PCI-Bus-Leitung INT A an einen der Rechner-IRQs weitergeleitet. Die betreffende IRQ-Nummer wird vom PCI-PNP-Bios des Rechners bzw. durch das Betriebssystem vergeben.

Die Kommunikation zwischen den Interrupteingängen der WITIO-PCI64 und dem PC lässt sich durch folgendes Blockdiagramm veranschaulichen:



9.2 Interruptauslösung über TTL-Eingänge

Interruptblock:

[TTL-Eingänge DIN00...DIN07]

-> Unterbrechungsanforderung bei Übergang von LOW auf HIGH-Pegel an mindestens einem der TTL-Eingänge DIN00...DIN07

Voraussetzung ist die softwaremäßige Freigabe im Interrupt-Kontrollregister sowie im DIGIN-Interrupt-Maskenregister!

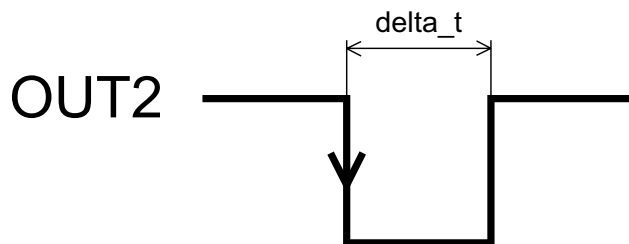
9.3 Zeitgesteuerte Interruptauslösung

Interruptblock:

[Timer/Quarzoszillator]

-> Unterbrechungsanforderung bei Übergang von HIGH auf LOW-Pegel an OUT2 von Timer 2 des 8254-Bausteins.

Voraussetzung ist die softwaremäßige Freigabe im Interrupt-Kontrollregister!



Interrupt bei Übergang High ---> Low von OUT2
empfohlen: $\Delta t = 5 \mu\text{s}$

Die Unterbrechungsanforderungen beider Interruptblöcke werden in einer gemeinsamen Interrupt-Service-Routine bearbeitet. Das Feststellen der Anforderungsquelle erfolgt durch das Lesen des Interrupt-Statusregisters sowie des DIGIN-Interrupt-Eingangsregisters, das die TTL-Eingangs-Unterbrechungsanforderungen zwischenspeichert.

Die Unterbrechungsanforderungen bleiben bis zum Rücksetzen durch das Lesen quellenspezifischer Resetadressen erhalten!

9.4 Interrupt-Register

Zur Interruptprogrammierung der WITIO-PCI64 dienen folgende Steuer-, Lese-, bzw. Rücksetzregister:

-Interrupt-Kontrollregister (Portadressen BA + \$A0, Schreibzugriff):

Funktion: Freigabe bzw. Sperren der Interruptblöcke
 Format: Doppel-Wort [c31...c00]

Bit c00: Freigabe (1) / Sperren (0) DIGIN-Interruptblock
 Bit c01: Freigabe (1) / Sperren (0) Timer-Interruptblock
 Bit c02...c31: beliebig

int_contr_reg = \$0000	-> beide Interruptblöcke gesperrt (Zustand nach Rechner Reset)
int_contr_reg = \$0001	-> DIGIN-Interruptblock freigegeben*
int_contr_reg = \$0002	-> DIGIN-Interruptblock gesperrt -> Timer-Interruptblock freigegeben
int_contr_reg = \$0003	-> DIGIN-Interruptblock freigegeben -> Timer-Interruptblock freigegeben

* zusätzlich muss mindestens ein Eingang im DIGIN-Interrupt-Maskenregister freigegeben werden!

-DIGIN-Interrupt-Maskenregister (Portadresse BA + \$A4, Schreibzugriff):

Funktion: Freigabe bzw. Sperren der einzelnen TTL-Interrupteingänge

Format: Doppel-Wort [m31...m00]

Bit m00: Freigabe (1) / Sperren (0) TTL-Interrupteingang DIN00
 Bit m01: Freigabe (1) / Sperren (0) TTL-Interrupteingang DIN01
 Bit m02: Freigabe (1) / Sperren (0) TTL-Interrupteingang DIN02
 Bit m03: Freigabe (1) / Sperren (0) TTL-Interrupteingang DIN03
 Bit m04: Freigabe (1) / Sperren (0) TTL-Interrupteingang DIN04
 Bit m05: Freigabe (1) / Sperren (0) TTL-Interrupteingang DIN05
 Bit m06: Freigabe (1) / Sperren (0) TTL-Interrupteingang DIN06
 Bit m07: Freigabe (1) / Sperren (0) TTL-Interrupteingang DIN07

Bit m08...m31: beliebig

`digin_int_mask_reg = $00000000` -> alle Interrupteingänge gesperrt

(Zustand nach Rechner-Reset)

`digin_int_mask_reg = $00000001` -> Interrupteingang
DIN00 freigegeben

-DIGIN-Interrupt-Eingangsregister (Portadresse BA + \$B0, Lesezugriff):

Funktion: Feststellen der Interruptquelle / TTL-Eingänge
Format: Doppel-Wort [e31...e00]

Bit e00: falls 1 : Interrupt durch TTL-Interrupteingang DIN00
Bit e01: falls 1 : Interrupt durch TTL-Interrupteingang DIN01
Bit e02: falls 1 : Interrupt durch TTL-Interrupteingang DIN02
Bit e03: falls 1 : Interrupt durch TTL-Interrupteingang DIN03
Bit e04: falls 1 : Interrupt durch TTL-Interrupteingang DIN04
Bit e05: falls 1 : Interrupt durch TTL-Interrupteingang DIN05
Bit e06: falls 1 : Interrupt durch TTL-Interrupteingang DIN06
Bit e07: falls 1 : Interrupt durch TTL-Interrupteingang DIN07

-DIGIN-Interrupt-Reset-Adressen (Portadressen BA + \$C0 + 4* offs, Lesezugriff):

Funktion: Rücksetzen des TTL Eingangs-Interrupts

Format: Doppel-Wort [x31...x00] (x = unbestimmt)

Das Lesen eines Doppel-Wortes von der Adresse BA + \$C0 + 4* (offs 0...7) setzt den durch den TTL-Eingang DIN00...DIN07 ausgelösten Interrupt zurück.

Lesen von Adresse BA + \$C0	:	Rücksetzen TTL-Interrupt DIN00
Lesen von Adresse BA + \$C4	:	Rücksetzen TTL-Interrupt DIN01
Lesen von Adresse BA + \$C8	:	Rücksetzen TTL-Interrupt DIN02
Lesen von Adresse BA + \$CC	:	Rücksetzen TTL-Interrupt DIN03
Lesen von Adresse BA + \$D0	:	Rücksetzen TTL-Interrupt DIN04
Lesen von Adresse BA + \$D4	:	Rücksetzen TTL-Interrupt DIN05
Lesen von Adresse BA + \$D8	:	Rücksetzen TTL-Interrupt DIN06
Lesen von Adresse BA + \$DC	:	Rücksetzen TTL-Interrupt DIN07

-Timer-Interrupt-Reset (Portadresse BA + \$BC, Lesezugriff):

Funktion: Rücksetzen des Timer-Interrupts
Format: Doppel-Wort [x31...x00] (x = unbestimmt)

Das Lesen eines Wortes von der Adresse BA + \$BE setzt den durch den Timer ausgelösten Interrupt zurück.

-Interrupt-Status-Register (Portadresse LC + \$4C, Lesezugriff):

Funktion: Feststellen der Interruptquelle
(TTL-Interruptblock / Timer-Interrupt)
Format: Doppel-Wort [s31...s00]

Bit s02: falls 1 : Interrupt durch TTL-Interruptblock
Bit s05: falls 1 : Interrupt durch Timer

--> gelesenes Doppel-Wort "UND" \$00000020 = \$00000020 --> Timer-Interrupt

--> gelesenes Doppel-Wort "UND" \$00000004 = \$00000004 --> DIGIN-Interrupt

10. Programmierung unter DOS®

10.1 Programmierung der WITIO-PCI64

In der beiliegenden Software finden Sie Bibliotheksfunktionen und Beispielprogramme zum Zugriff auf die WITIO-PCI64 unter DOS®. Die Programmierung der Hardwarekomponenten der WITIO-PCI64 erfolgt durch den Zugriff auf Portadressen, die sich abhängig von der vom PCI-Bios für die WITIO-PCI64 vergebenen I/O-Basisadresse (und der LC-Basisadresse) ergeben. Mit Hilfe von Initialisierungsroutinen können sowohl die I/O-Basisadresse, die LC-Basisadresse als auch die direkten Portadressen der einzelnen Hardwarekomponenten festgestellt werden. Zusätzlich kann auf weitere Informationen wie IRQ-Nummer, Lokalisierung der Karte im Bussystem und Kartenversion zugegriffen werden.

Sollten Sie mit einer Programmiersprache arbeiten, für die (noch) keine Bibliotheks-Funktionen verfügbar sind, können Sie mit Hilfe des Programms "WIT64SCA" (-> im Verzeichnis UTIL) die PCI-Parameter der WITIO-PCI64 feststellen.

PCI-Parameter:

- I/O-Basisadresse
- IRQ-Nummer
- LC-Basisadresse
- Bus-Nummer
- Device-Nummer
- Funktionsnummer
- WITIO-Version

PCI-Identifikation:

Device-ID	=	\$9050
Vendor-ID	=	\$10B5
Subsystem-Vendor-ID	=	\$10B5
Subsystem-ID	=	\$11A2

10.2 Zuordnung der Portadressen

Die Portadressen der einzelnen Hardware-Komponenten ergeben sich abhängig von der I/O-Basisadresse (BA) und der LC-Basisadresse (LC) wie folgt:

Port/Register	BA + Offset	RD/WR
TTL-Eingangsport A (DIN00...31)	BA + \$40	RD
TTL-Eingangsport B (DIN32...63)	BA + \$44	RD
TTL-Ausgangsport A (DOOUT00...31)	BA + \$60	WR
TTL-Ausgangsport B (DOOUT32...63)	BA + \$64	WR
8254-Timer 0	BA + \$80	RD/WR
8254-Timer 1	BA + \$84	RD/WR
8254-Timer 2	BA + \$88	RD/WR
8254-Timer-Kontrollregister	BA + \$8C	RD/WR
Interrupt-Kontrollregister	BA + \$A0	WR
DIGIN-Interrupt-Maskenregister	BA + \$A4	WR
DIGIN-Interrupt-Eingangsregister	BA + \$B0	RD
DIGIN-Interrupt-Reset-Basis	BA + \$C0	RD
Timer-Interrupt-Reset	BA + \$BC	RD
Interrupt-Statusregister	LC + \$4C	RD

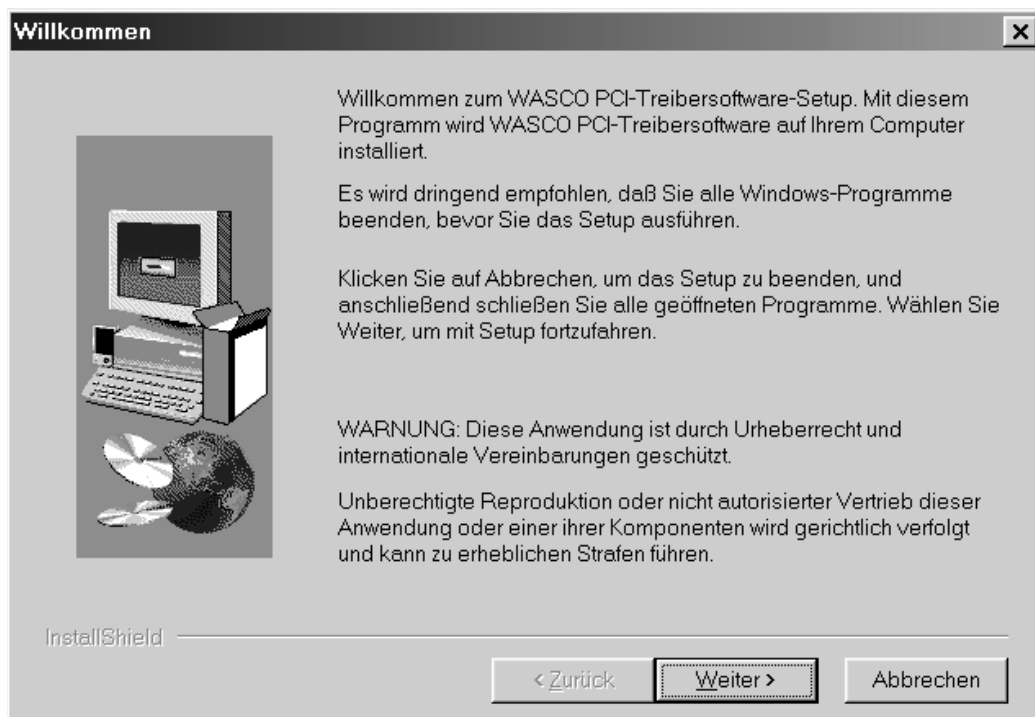
11. Programmierung unter Windows®

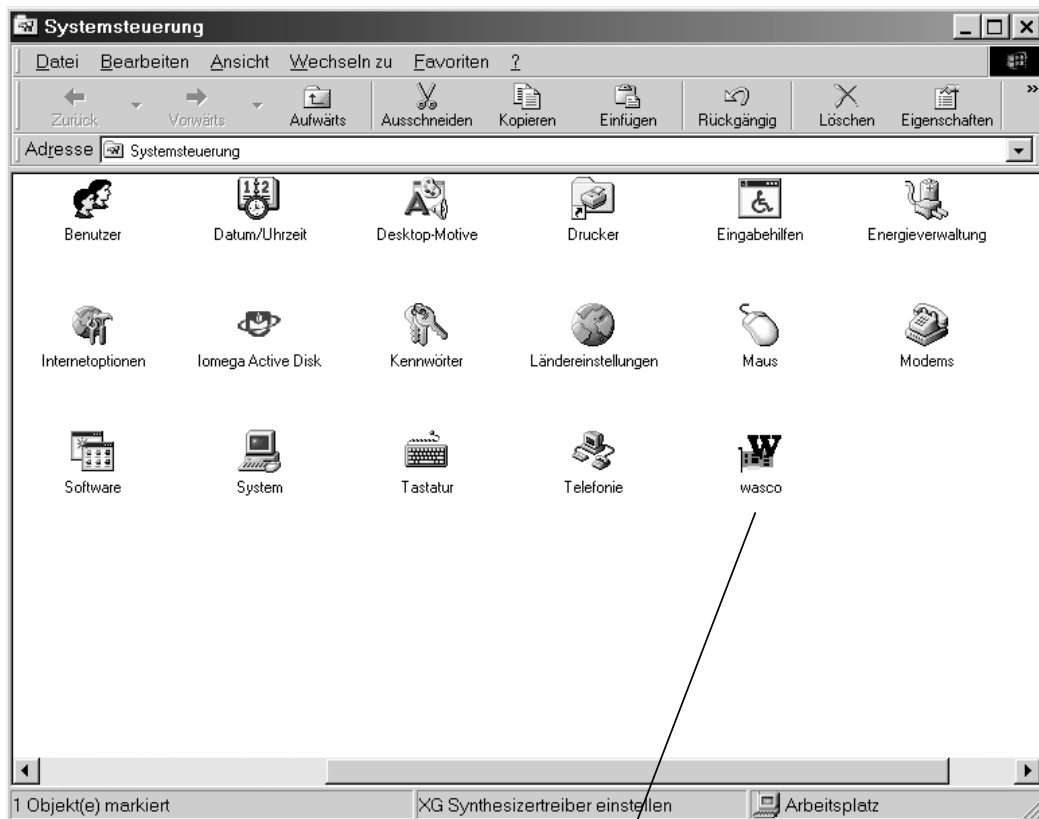
11.1 Programmierung der WITIO-PCI64

Für die Anwendung der Karte unter Windows® ist es notwendig, einen speziellen Treiber zu installieren, der den Portzugriff auf die Karte ermöglicht.

11.2 Installation der Windows® Treiber

Zur Installation des Windows® Treibers führen Sie bitte die Datei "Setup. Exe" im Ordner Treiber, auf der mitgelieferten CD aus und folgen Sie den Installationsanweisungen.





Wurde die Treibersoftware vollständig installiert, finden Sie in der Systemsteuerung Ihres Rechners ein Icon zur Lokalisierung aller im System vorhandenen **wasco®** PCI-Karten.

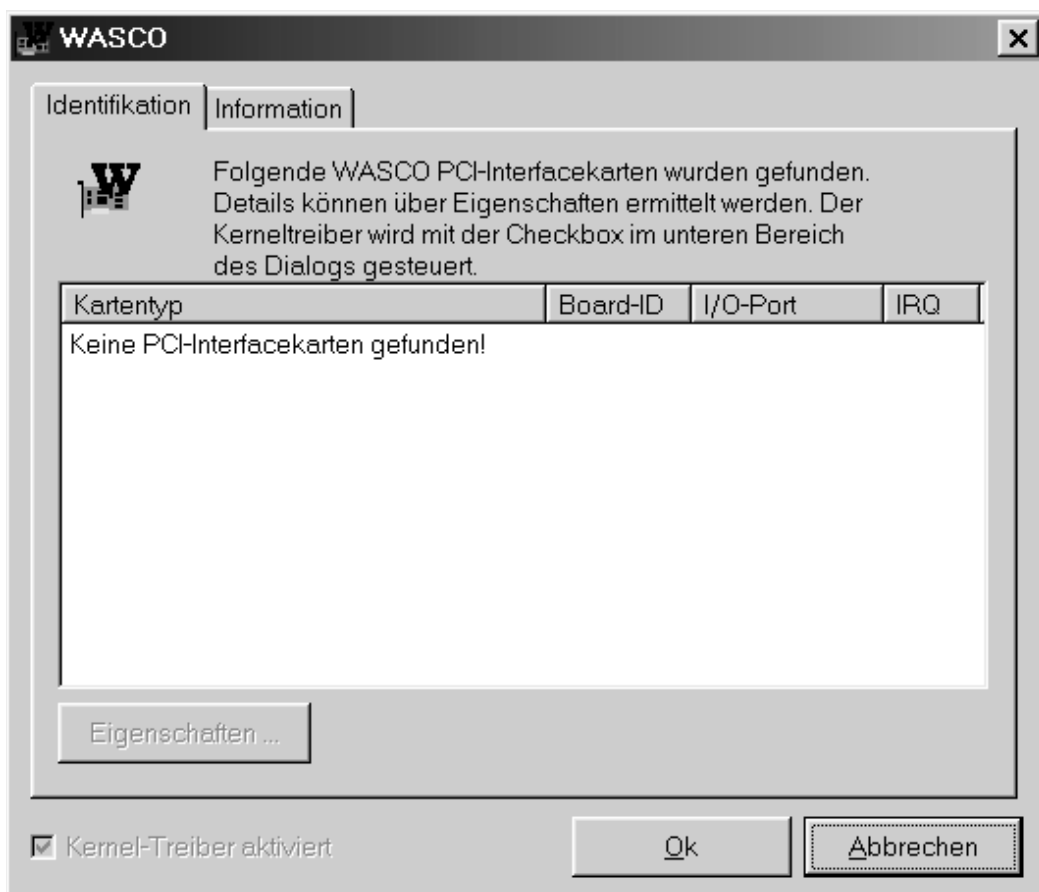
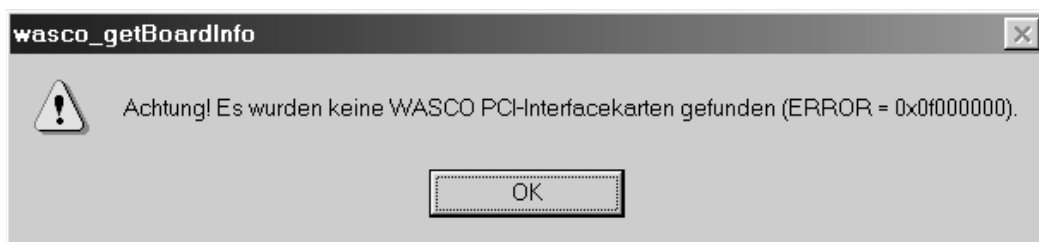
Starten Sie die Kartenabfrage durch einen Doppelklick auf das "**wasco®**" Icon. Folgendes Fenster erscheint: (Als Beispiel wurden hier eine OPTO-RE-PCI16 und eine ADIODA-PCI12 verwendet)!



Wurde Ihre Karte im System erkannt, wird der Kartentyp, Board ID, I/O-Adresse sowie die mögliche Interruptnummer für die jeweilige Karte in diesem Fenster angezeigt. Desweiteren kann über den Button "Information" die Treiber-Version sowie der Standort der Treiberdatei abgefragt werden.



Wurde Ihre Karte im System nicht erkannt, werden folgende Fehlermeldungen angezeigt:



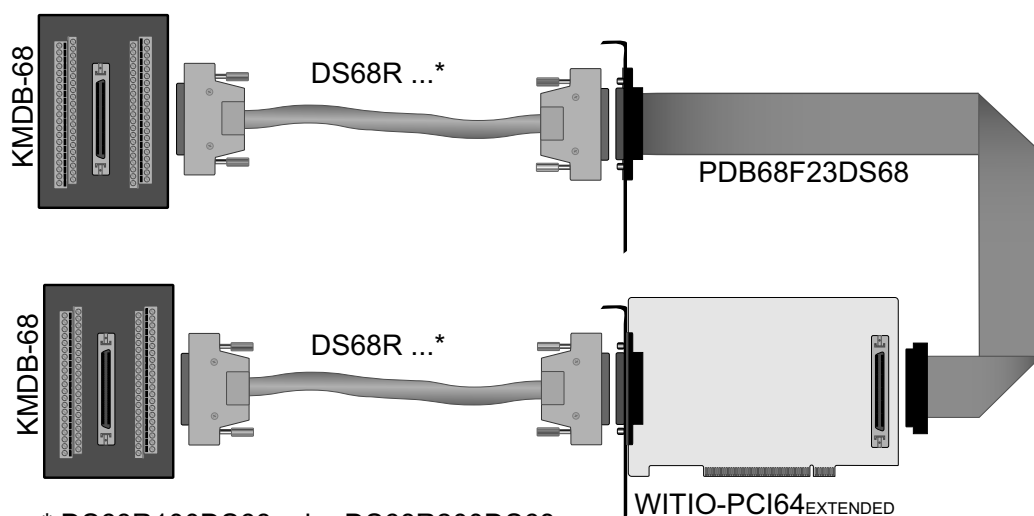
Informieren Sie sich im Kapitel Fehlersuche über die möglichen Ursachen!

12. Zubehör

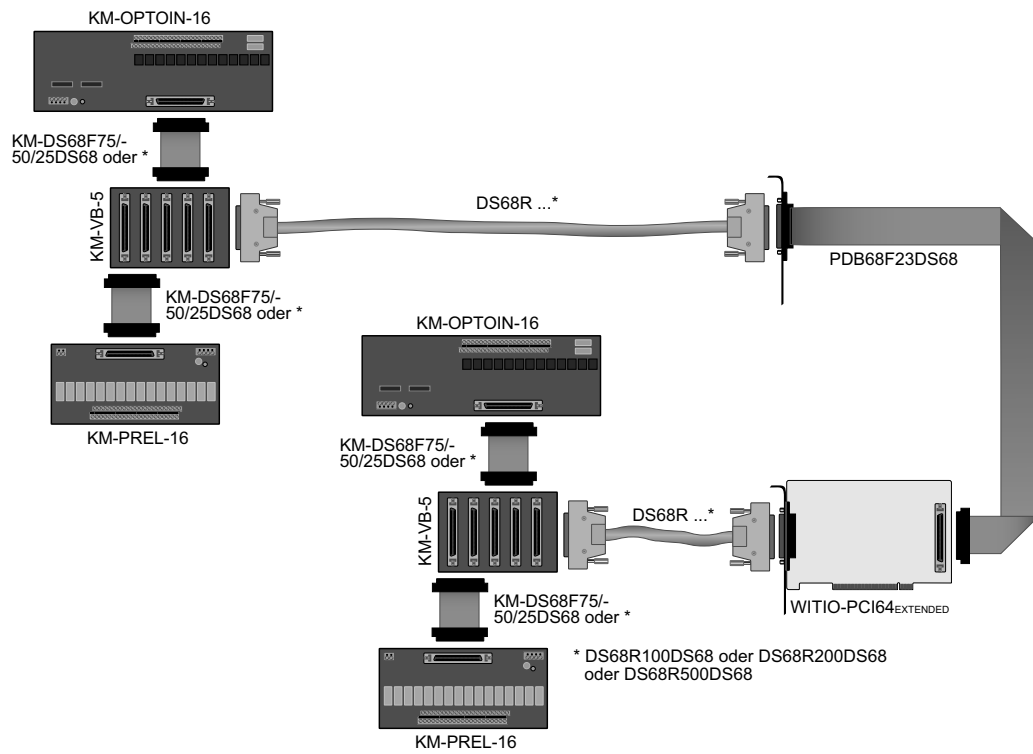
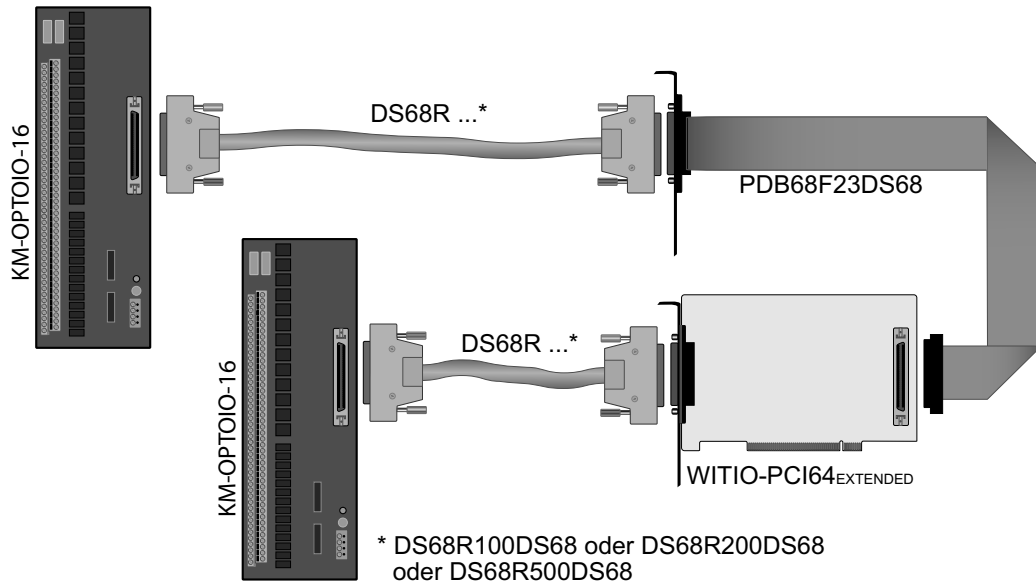
12.1 Passendes **wasco**[®] Zubehör

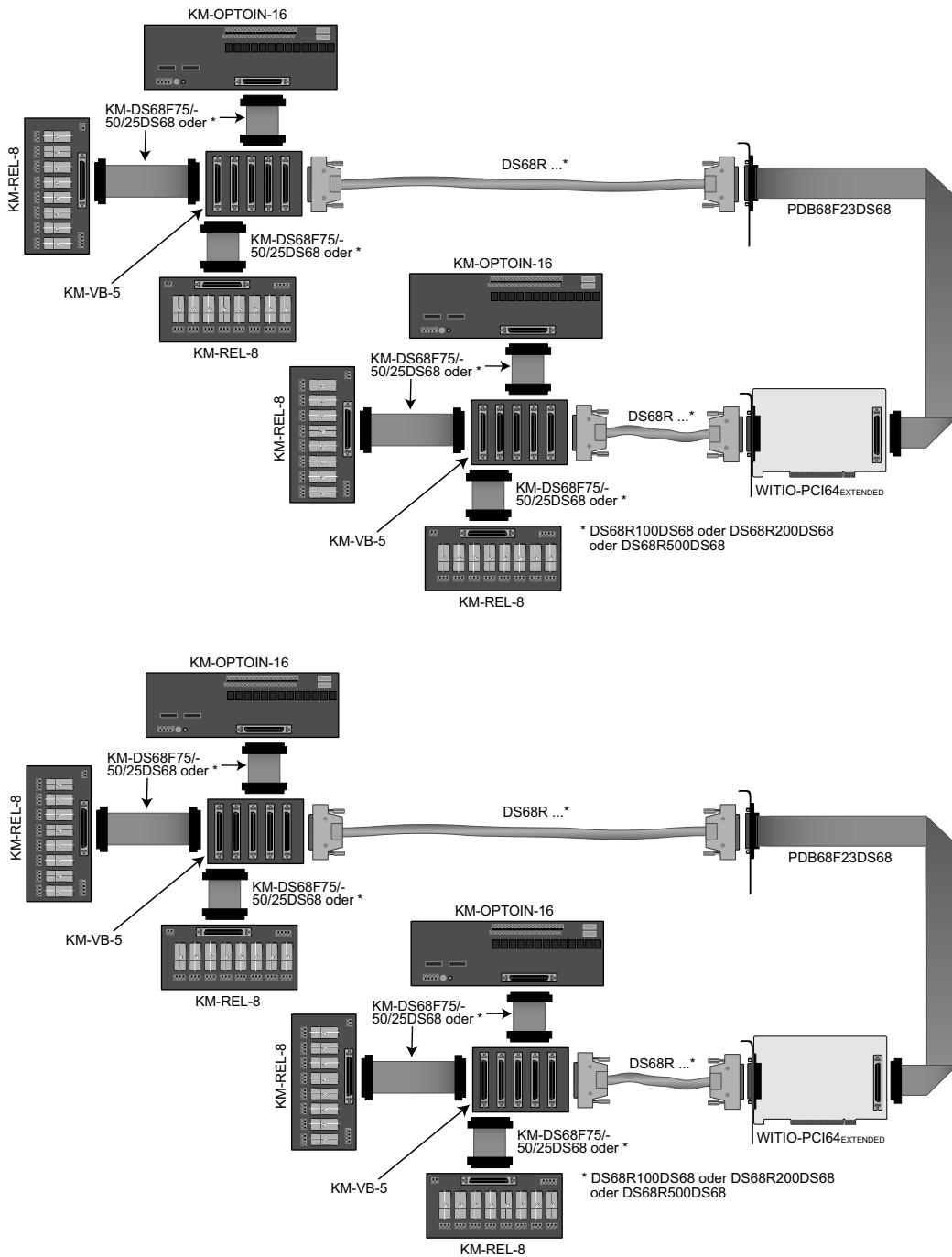
Anschlusssteile	EDV-Nr.
PDB68F23DS68 Steckerverlegungsset	A-498500
DS68R200DS68 Verbindungsleitung	A-492400
DS68R500DS68 Verbindungsleitung	A-492800
KMDB-68 Klemm-Modul	A-494800
KM-OPTOIN-32 Optokoppler-Modul	A-483600
KM-OPTOOUT-32 Optokoppler-Modul	A-484600
KM-PREL-16 Relais-Modul	A-485400
KM-REL-8 Relais-Modul	A-486200
KM-VB-5 Verbindungs-Modul	A-488200

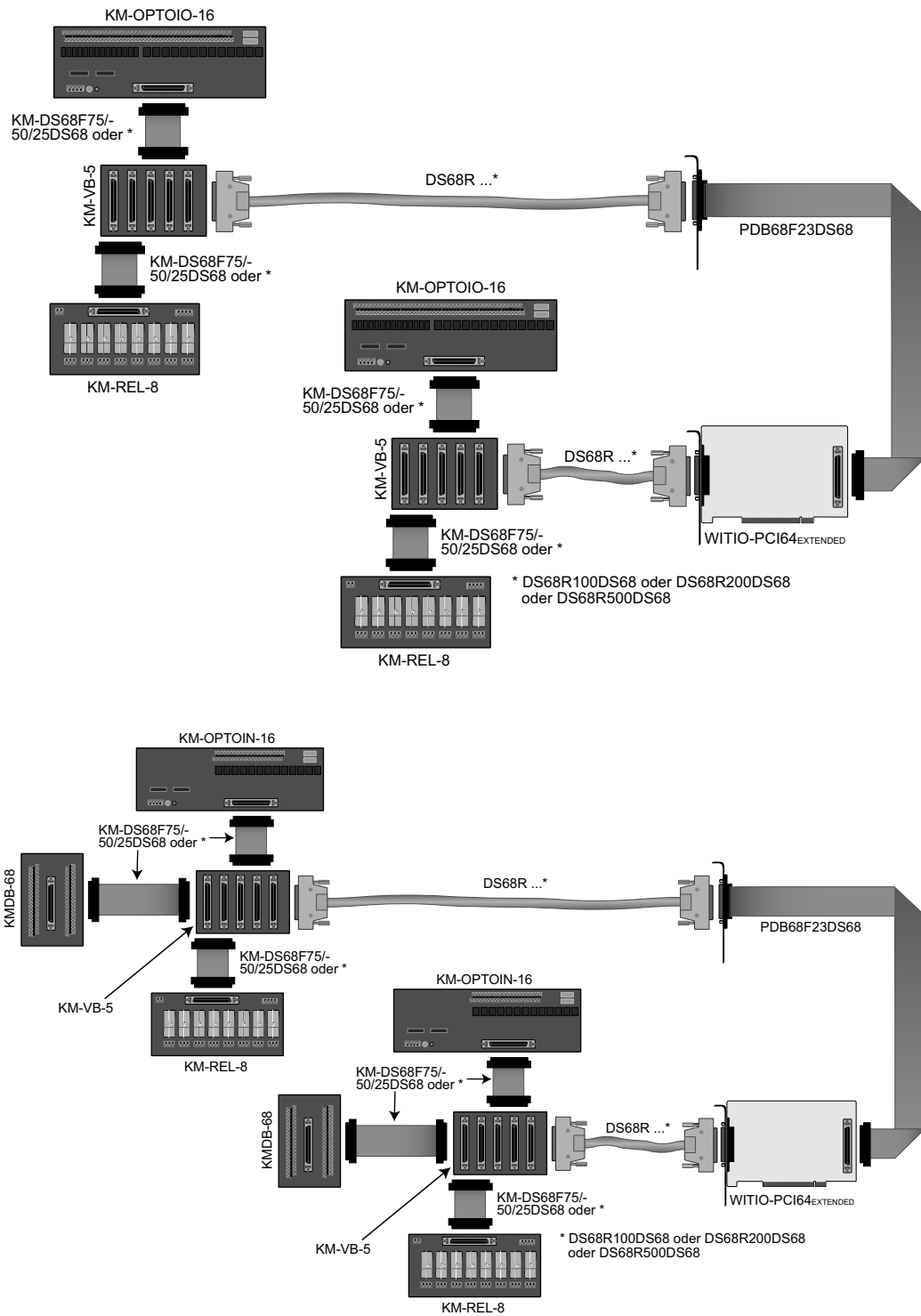
12.2 Anschlusstechnik (Anwendungsbeispiele)



* DS68R100DS68 oder DS68R200DS68
oder DS68R500DS68







12.3 Einzelkomponenten zur Eigenkonfektionierung

Anschlusssteile	EDV-Nr.
SCSI-II Stecker 68pol. für Flachbandleitung	A-553200
SCSI-II Buchse 68pol. für Flachbandleitung	A-557200
Slotblech mit Ausschnitt für 68pol. Stecker/Buchse	A-577800
Flachbandleitung 68pol.	A-572800

13. Fehlersuche

Nachfolgend finden Sie eine kurze Zusammenstellung der häufigsten, bekannten Fehlerursachen, die während der Inbetriebnahme oder während der Arbeit mit der WITIO-PCI64 auftauchen können. Prüfen Sie bitte zunächst folgende Punkte, bevor Sie mit Ihrem Händler Kontakt aufnehmen.

1. Sitzt die WITIO-PCI64 richtig in der Steckverbindung?
2. Sind alle Kabelverbindungen in Ordnung?
3. Hat die Sicherung (F1) der WITIO-PCI64 angesprochen?
4. Wurde die Karte im System richtig erkannt?
Prüfen Sie hierzu alle Einstellungen in Ihrem Rechner oder wenden Sie sich an Ihren Systemadministrator.
(Da es sich hierbei um Einstellungen im BIOS des Rechners handelt, können wir hier nicht näher darauf eingehen und verweisen hierzu auf Ihr Systemhandbuch)!
5. Wurde die neueste Treiberversion des **wasco**[®] Treibers installiert?
Updates finden Sie unter: <http://www.messcomp.com>
<http://www.wasco.de>

14. Technische Daten

TTL-Eingänge

Kanäle: 64 , TTL-kompatibel

8 Kanäle als Interrupteingänge verwendbar

TTL-Ausgänge

Kanäle: 64, TTL-kompatibel

Belastbarkeit:	I_{OH} - 20 mA	2,0 V min.
	I_{OL} 20 mA	0,5 V max.

Quarzoszillator

4 MHz

Timer

Baustein: 8254 oder 71054

3 * 16 Bit Abwärtszähler für zeitabhängige Interruptauslösungen

Takt vom Quarzoszillator

Anschlusstecker

2 * 68polige SCSI-II Buchse

Bussystem

32 Bit PCI-Bus (interner Datenbus 32 Bit)

Sicherung

+ 5V 1 A Miniatursicherung F1

Stromverbrauch

+ 5V typ. 950 mA

15. Produkthaftungsgesetz

Hinweise zur Produkthaftung

Das Produkthaftungsgesetz (ProdHaftG) regelt die Haftung des Herstellers für Schäden, die durch Fehler eines Produktes verursacht werden.

Die Verpflichtung zu Schadenersatz kann schon gegeben sein, wenn ein Produkt aufgrund der Form der Darbietung bei einem nichtgewerblichen Endverbraucher eine tatsächlich nicht vorhandene Vorstellung über die Sicherheit des Produktes erweckt, aber auch wenn damit zu rechnen ist, dass der Endverbraucher nicht die erforderlichen Vorschriften über die Sicherheit beachtet, die beim Umgang mit diesem Produkt einzuhalten wären.

Es muss daher stets nachweisbar sein, dass der nichtgewerbliche Endverbraucher mit den Sicherheitsregeln vertraut gemacht wurde.

Bitte weisen Sie daher im Interesse der Sicherheit Ihre nichtgewerblichen Abnehmer stets auf Folgendes hin:

Sicherheitsvorschriften

Beim Umgang mit Produkten, die mit elektrischer Spannung in Berührung kommen, müssen die gültigen VDE-Vorschriften beachtet werden.

Besonders sei auf folgende Vorschriften hingewiesen:

VDE0100; VDE0550/0551; VDE0700; VDE0711; VDE0860.

Sie erhalten VDE-Vorschriften beim vde-Verlag GmbH, Bismarckstraße 33, 10625 Berlin.

- * Vor Öffnen eines Gerätes den Netzstecker ziehen oder sicherstellen, dass das Gerät stromlos ist.
- * Bauteile, Baugruppen oder Geräte dürfen nur in Betrieb genommen werden, wenn sie vorher in ein berührungssicheres Gehäuse eingebaut wurden. Während des Einbaus müssen sie stromlos sein.
- * Werkzeuge dürfen an Geräten, Bauteilen oder Baugruppen nur benutzt werden, wenn sichergestellt ist, dass die Geräte von der Versorgungsspannung getrennt sind und elektrische Ladungen, die in im Gerät befindlichen Bauteilen gespeichert sind, vorher entladen wurden.
- * Spannungsführende Kabel oder Leitungen, mit denen das Gerät, das Bauteil oder die Baugruppe verbunden sind, müssen stets auf Isolationsfehler oder Bruchstellen untersucht werden. Bei Feststellen eines Fehlers in der Zuleitung muss das Gerät unverzüglich aus dem Betrieb genommen werden, bis die defekte Leitung ausgewechselt worden ist.
- * Bei Einsatz von Bauelementen oder Baugruppen muss stets auf die strikte Einhaltung der in der zugehörigen Beschreibung genannten Kenndaten für elektrische Größen hingewiesen werden.
- * Wenn aus den vorgelegten Beschreibungen für den nichtgewerblichen Endverbraucher nicht eindeutig hervorgeht, welche elektrischen Kennwerte für ein Bauteil gelten, so muss stets ein Fachmann um Auskunft ersucht werden.

Im Übrigen unterliegt die Einhaltung von Bau und Sicherheitsvorschriften aller Art (VDE, TÜV, Berufsgenossenschaften usw.) dem Anwender/Käufer.

16. EG-Konformitätserklärung

Für das folgende Erzeugnis

WITIO-PCI64^{EXTENDED}
EDV-Nummer A-461800

wird hiermit bestätigt, dass es den Anforderungen der betreffenden EG-Richtlinien entspricht. Bei Nichteinhaltung der im Handbuch angegebenen Vorschriften zum bestimmungsgemäßen Betrieb des Produktes verliert diese Erklärung ihre Gültigkeit.

EN 5502 Klasse B
IEC 801-2
IEC 801-3
IEC 801-4
EN 50082-1
EN 60555-2
EN 60555-3

Diese Erklärung wird verantwortlich für den Hersteller

Messcomp Datentechnik GmbH
Neudecker Str. 11
83512 Wasserburg

abgegeben durch

Dipl.Ing.(FH) Hans Schnellhammer
(Geschäftsführer)

Wasserburg, 02.06.2006



Referenzsystem-Bestimmungsgemäßer Betrieb

Die PC-Erweiterungskarte ist ein nicht selbständig betreibbares Gerät, dessen CE-Konformität nur bei gleichzeitiger Verwendung von zusätzlichen Computerkomponenten beurteilt werden kann. Die Angaben zur CE-Konformität beziehen sich deshalb ausschließlich auf den bestimmungsgemäßen Einsatz der PC-Erweiterungskarte in folgendem Referenzsystem:

Schaltschrank:	Vero IMRAK 3400	804-530061C 802-563424J 802-561589J
19" Gehäuse:	Vero PC-Gehäuse	145-010108L
19" Gehäuse:	Zusatzelektronik	519-112111C
Motherboard:	GA-586HX	PIV 1.55
Floppy-Controller:	auf Motherboard	
Floppy:	TEAC	FD-235HF
Grafikkarte:	Advantech	PCA-6443
Schnittstellen:	WITIO-PCI64 _{EXTENDED}	A-461800