

OPTOLRE-PCI16 EXTENDED

EDV-Nr.: A-424400

16 Eingänge über Optokoppler
(8 Eingänge interruptfähig)
16 Ausgänge über Relais
3 * 16-Bit-Zähler - interruptfähig

Copyright[®] 2011 by Messcomp Datentechnik GmbH

Diese Dokumentation ist urheberrechtlich geschützt. Alle Rechte sind vorbehalten.

Messcomp Datentechnik GmbH behält sich das Recht vor, die in dieser Dokumentation beschriebenen Produkte jederzeit und ohne Vorankündigung zu verändern.

Ohne schriftliche Genehmigung der Firma Messcomp Datentechnik GmbH darf diese Dokumentation in keinerlei Form vervielfältigt werden.

Geschützte Warenzeichen

IBM PC, PC/XT und PC/AT sind geschützte Warenzeichen von International Business Machines (IBM).

BASIC ist ein geschütztes Warenzeichen von Dartmouth College. Turbo Pascal, Turbo C sind geschützte Warenzeichen von Borland. Quickbasic ist ein eingetragenes Warenzeichen von Microsoft. Powerbasic ist ein eingetragenes Warenzeichen von Robert S. Zale.

wasco[®] ist ein eingetragenes Warenzeichen.

Haftungsbeschränkung

Die Firma Messcomp Datentechnik GmbH haftet für keinerlei, durch den Gebrauch der Interfacekarte OPTOLRE-PCI16_{EXTENDED} und dieser Dokumentation, direkt oder indirekt entstandenen Schäden.

Inhaltsverzeichnis

- 1. Produktbeschreibung**
- 2. Installation der OPTOLRE-PCI16_{EXTENDED}**
 - 2.1 Installation der Karte in den Rechner
- 3. Anschlussstecker**
 - 3.1 Lage der Anschlussstecker auf der Platine
 - 3.2 Steckerbelegung von CN1
 - 3.3 Steckerbelegung von CN2
 - 3.4 Steckerbelegung von CN2 auf D-Sub 37 (Steckerverlegungsset)
- 4. Jumperblöcke**
 - 4.1 Lage der Jumperblöcke auf der Platine
 - 4.2 Jumperblockbelegung JP1
 - 4.3 Jumperblockbelegung JI00...JI15
 - 4.4 Jumperblockbelegung JPK00...JPK15
- 5. Systemkomponenten**
 - 5.1 Blockschaltbild
 - 5.2 Zugriff auf die Systemkomponenten
 - 5.3 Miniatorsicherungen F1, F2
- 6. 16 Optokopplereingänge**
 - 6.1 Pinbelegung der Eingangsoptokoppler
 - 6.2 Eingangsbeschaltung der Optokoppler IN00...IN15
 - 6.3 Eingangsspannungsbereiche
- 7. 16 Ausgänge über Relais**
 - 7.1 Pinbelegung der Relais
 - 7.2 Ausgangsbeschaltung der Relais K00...K15
 - 7.3 Kontaktschutzschaltung
- 8. 3 * 16 Bit Zähler (Timer 8254)**

9. Interrupt

- 9.1 Interrupt-Anforderungen
- 9.2 Interrupt-Register

10. Programmierung unter DOS[®]

- 10.1 Programmierung der OPTOLRE-PCI16
- 10.2 Zuordnung der Portadressen

11. Programmierung unter Windows[®]

- 11.1 Programmierung der OPTOLRE-PCI16
- 11.2 Installation der Windows[®] Treiber

12. Zubehör

- 12.1 Passendes **wasco**[®]-Zubehör
- 12.2 Anschlusstechnik (Anwendungsbeispiele)
- 12.3 Einzelkomponenten zur Eigenkonfektionierung

13. Fehlersuche

14. Technische Daten

15. Produkthaftungsgesetz

16. EG-Konformitätserklärung

Anhang

Kontaktschutzschaltung

1. Produktbeschreibung

Die OPTOLRE-PCI16_{EXTENDED} bietet 16 digitale Eingänge und 16 digitale Ausgänge mit galvanischer Trennung, einzeln für jeden Kanal. Die Potentialtrennung der Eingänge ist durch 16 hochwertige Optokoppler mit Schmitt-Trigger-Funktion, bei den Ausgängen durch 16 Relais gegeben. Durch Schutzdioden sind die Eingänge zusätzlich gegen schädliche Spannungsspitzen geschützt. Über leicht wechselbare, steckbar angebrachte Widerstandsarrays sind zwei verschiedene Eingangsspannungsbereiche einstellbar. Die Relais der Ausgänge bewältigen einen Schaltstrom von maximal 2 A. Interruptauslösungen sind durch acht der 16 Optokopplereingänge oder zeitabhängig durch einen Timer/Zählerbaustein, kombiniert mit einem Quarzoszillator, realisierbar. Zur galvanisch getrennten Spannungsversorgung der Eingangsoptokoppler steht ein DC/DC-Wandler zur Verfügung. Die Signale der Relais liegen an der 37poligen D-Sub-Buchse am Slotblech der Platine an. Die Anschlüsse der Optokoppler sind am 40poligen Pfostenstecker auf der Platine abgreifbar. Über ein als Option erhältliches Steckerverlegungs-Set ist die Verlegung auf eine 37polige D-Sub-Buchse mit Slotblech möglich.

2. Installation der OPTOLRE-PCI16_{EXTENDED}

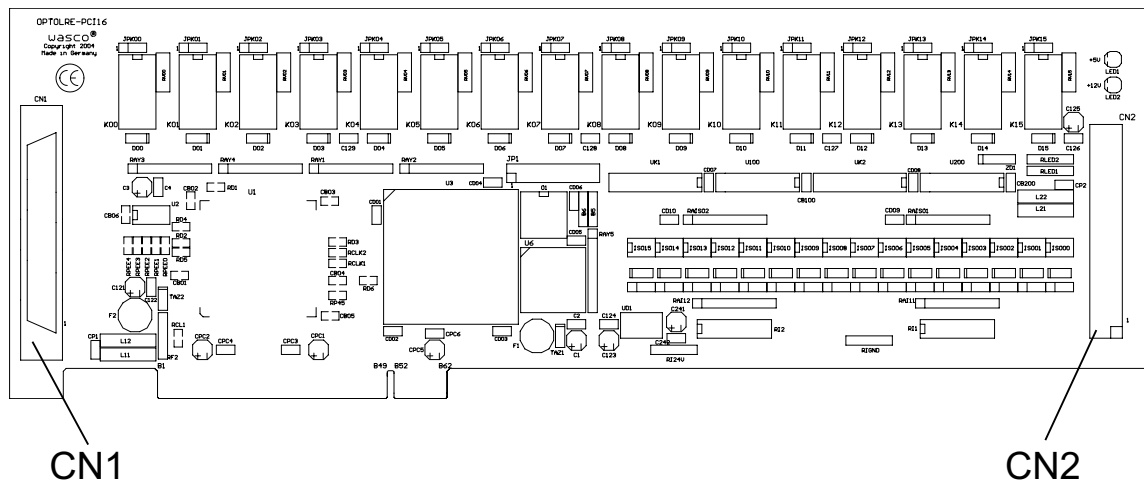
2.1 Installation der Karte in den Rechner

Achten Sie vor dem Einbau der OPTOLRE-PCI16 darauf, dass der Rechner vom Netz getrennt oder zumindest ausgeschaltet ist. Beim Einbau der Interface-Karte in den laufenden Rechner besteht die Gefahr, dass neben der OPTOLRE-PCI16 auch andere Karten des PCs oder Rechners beschädigt oder zerstört werden.

Wählen Sie in Ihrem Rechner einen freien PCI-Steckplatz in den Sie dann die Karte einsetzen. Nehmen Sie dazu auch das Benutzerhandbuch Ihres Computers zu Hilfe. Verschrauben Sie das Slotblech der Platine mit dem Rechnergehäuse, damit sich die Karte nicht während des Betriebs unter Einwirkung der Anschlusskabel aus dem Steckplatz lösen kann.

3. Anschlussstecker

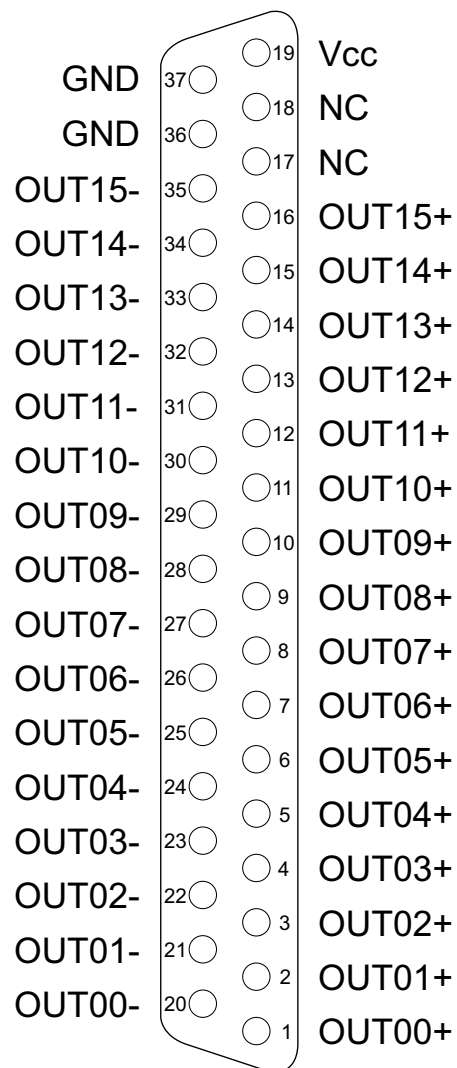
3.1 Lage der Anschlussstecker auf der Platine



CN1:
Relais-Ausgänge OUT00... OUT15

CN2:
Optokoppler-Eingänge IN00...IN15

3.2 Steckerbelegung von CN1



Vcc:

Interne Versorgungsspannung (+ 5V) des Rechners. Hier niemals eine externe Spannung anlegen.

GND:

Masse des Rechners

3.3 Steckerbelegung von CN2

NC	40	39	NC
NC	38	37	Vcc
IGND	36	35	Vcc
IGND	34	33	NC
IN15-	32	31	IN15+
IN14-	30	29	IN14+
IN13-	28	27	IN13+
IN12-	26	25	IN12+
IN11-	24	23	IN11+
IN10-	22	21	IN10+
IN09-	20	19	IN09+
IN08-	18	17	IN08+
IN07-	16	15	IN07+
IN06-	14	13	IN06+
IN05-	12	11	IN05+
IN04-	10	9	IN04+
IN03-	8	7	IN03+
IN02-	6	5	IN02+
IN01-	4	3	IN01+
IN00-	2	1	IN00+

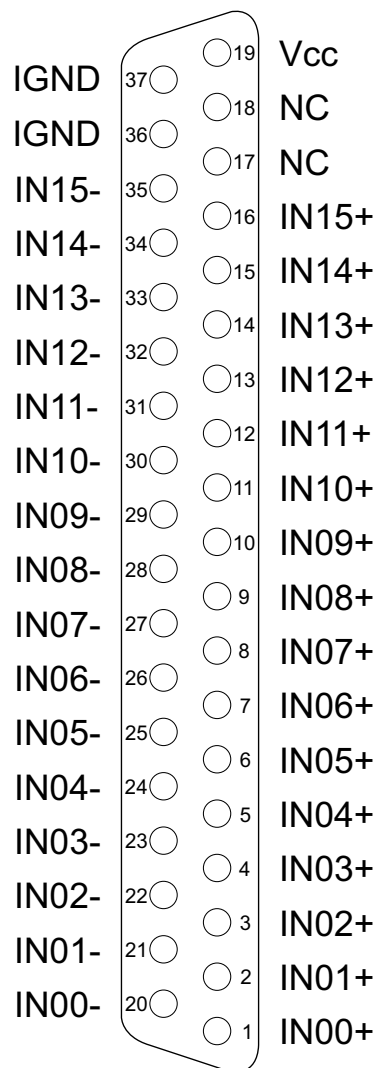
Vcc:

Interne Versorgungsspannung (+ 5V) des Rechners. Hier niemals eine externe Spannung anlegen.

GND:

Masse des Rechners

3.4 Steckerbelegung von CN2 auf D-Sub 37 (Steckerverlegungsset)



Vcc:

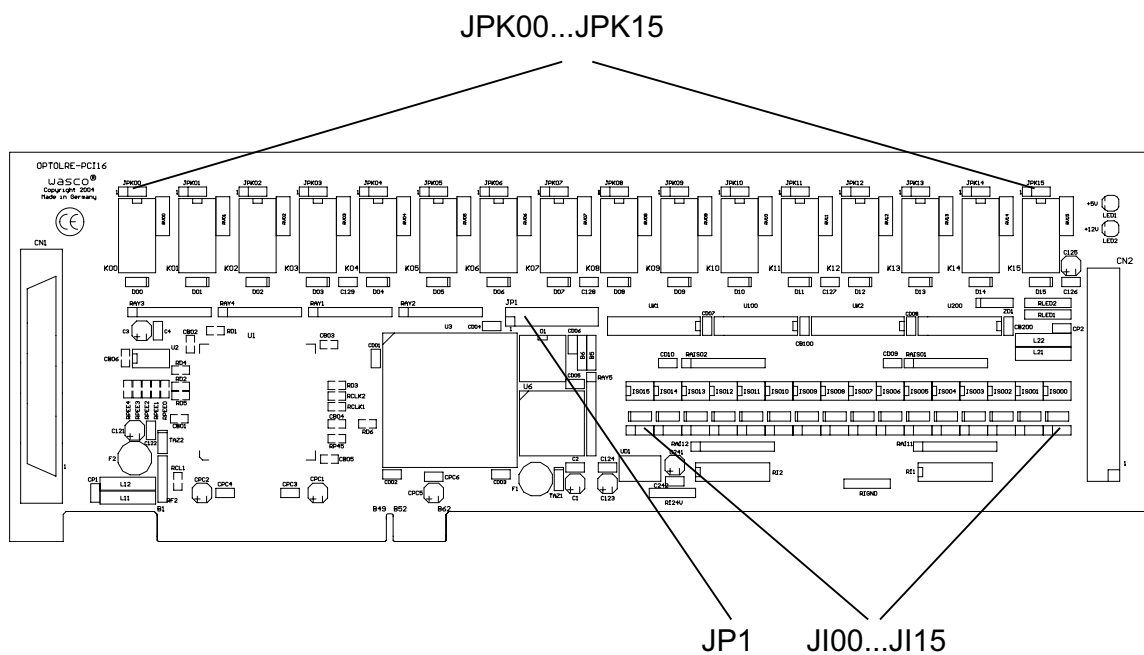
Interne Versorgungsspannung (+ 5V) des Rechners. Hier niemals eine externe Spannung anlegen.

GND:

Masse des Rechners

4. Jumperblöcke

4.1 Lage der Jumperblöcke auf der Platine

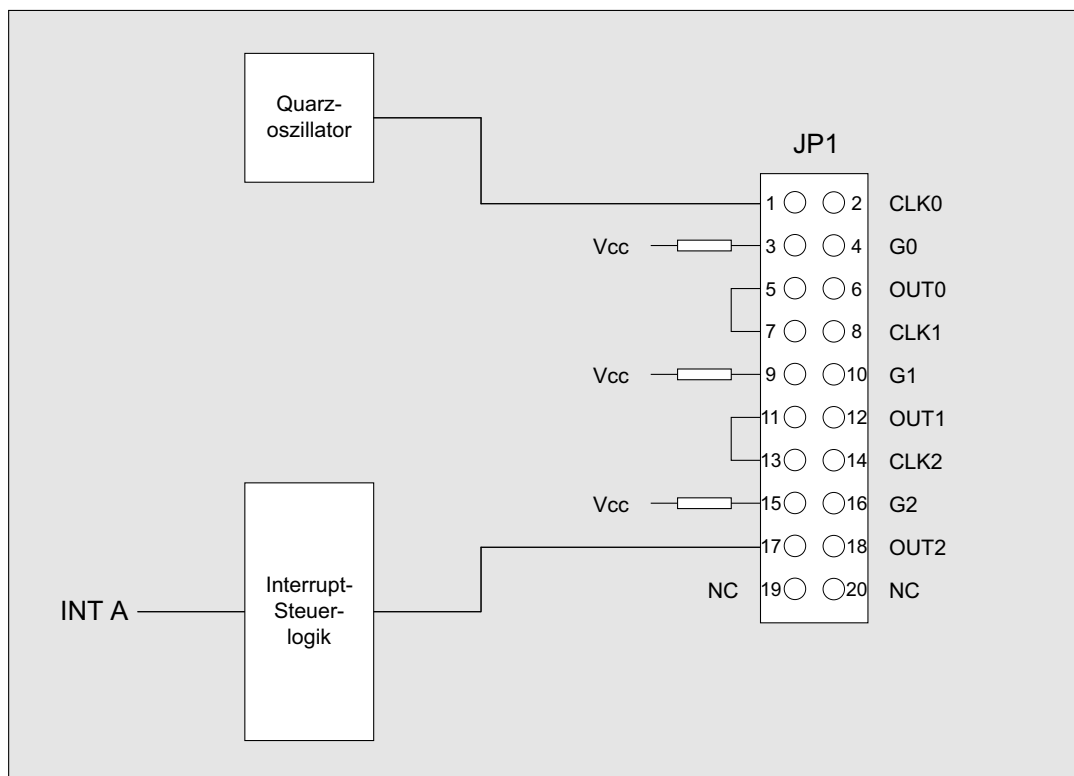


JP1:
Jumperblock für Anwendung des Timers

JI00...JI15:
Beschaltung der Optokoppler-Eingänge IN00...IN15

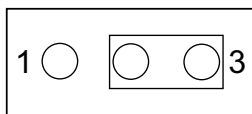
JPK00...JPK15:
Beschaltung der Printrelais-Ausgänge OUT00...OUT15 (Öffner od. Schließer)

4.2 Jumperblockbelegung JP1



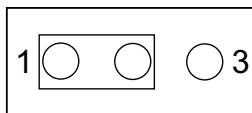
4.3 Jumperblockbelegung JI00...JI15

JI00...JI15



Jumperverbindung 2-3 (default):
Steuerung der Optokoppler-Eingänge über den Plus- und Minuseingang.

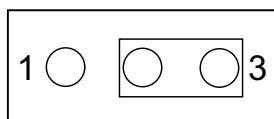
JI00...JI15



Jumperverbindung 1-2:
Steuerung der Optokoppler-Eingänge über den Minuseingang. Der Plusseingang liegt hierbei fest auf einer internen Spannung von +24V, die über einen DC/DC Wandler erzeugt wird.

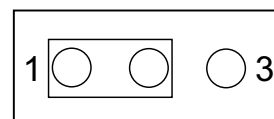
4.4 Jumperblockbelegung JPK00...JPK15

JPK00...JPK15



Relaiskontakt als Öffner
konfiguriert!

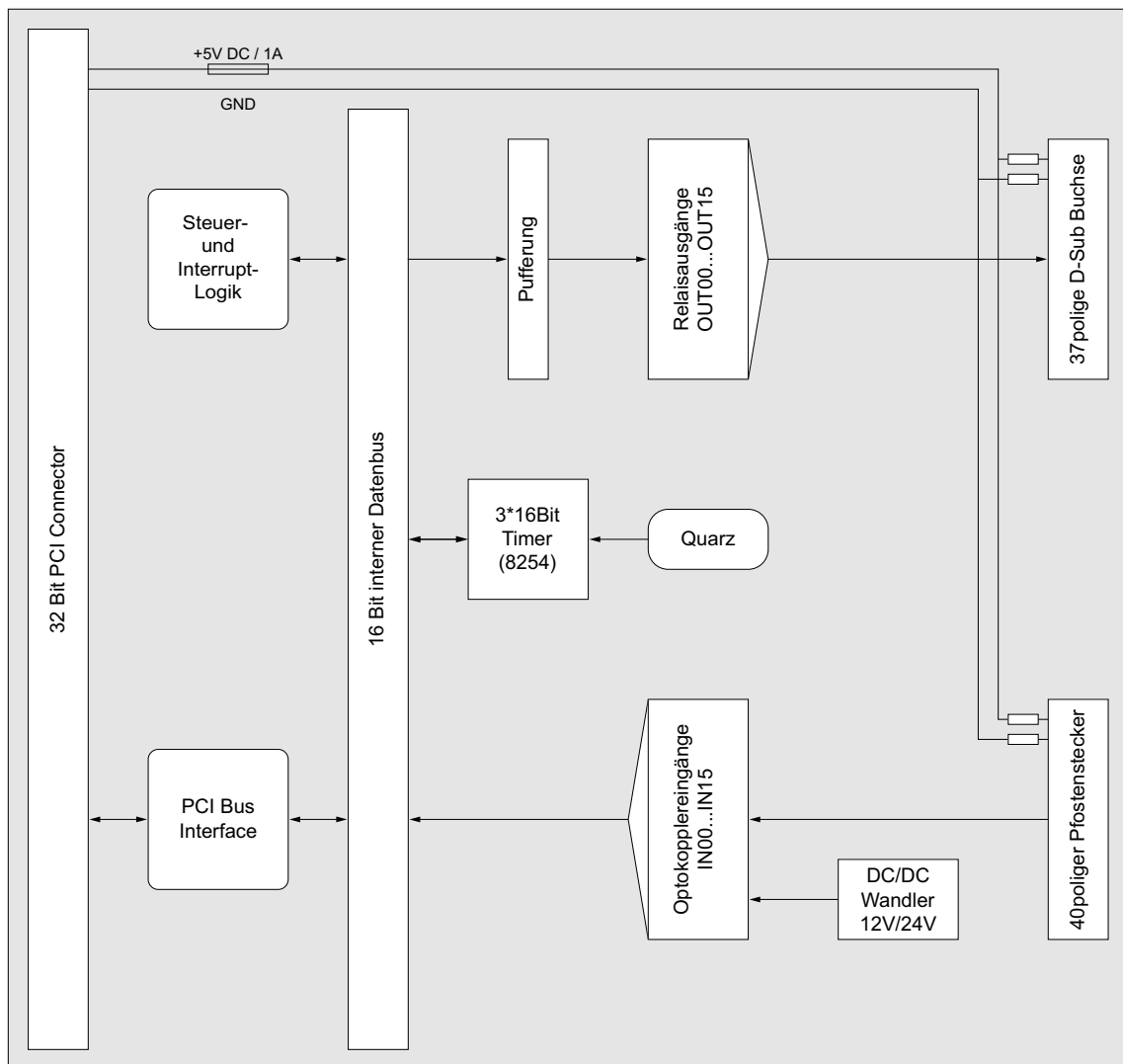
JPK00...JPK15



Relaiskontakt als Schließer
konfiguriert!

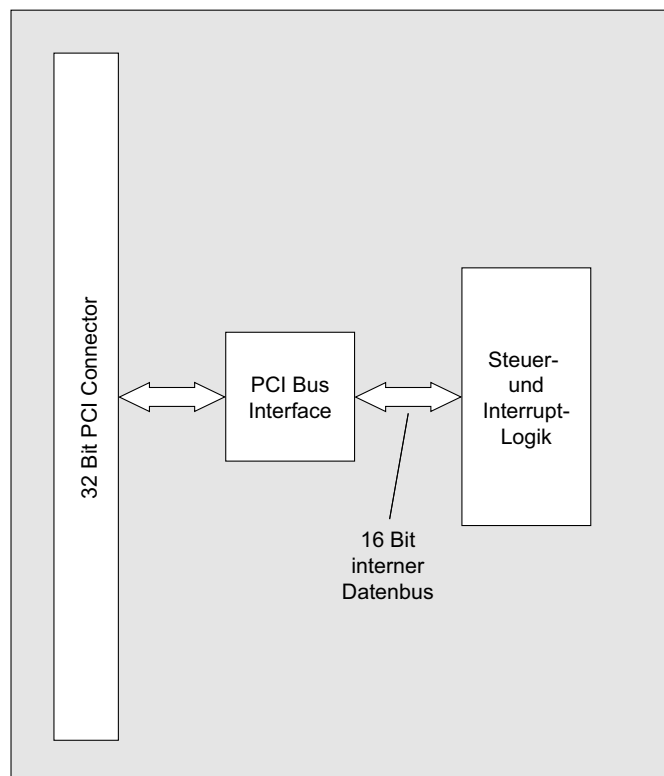
5. Systemkomponenten

5.1 Blockschaftbild



5.2 Zugriff auf die Systemkomponenten

Der Zugriff auf die Hardware-Komponenten der OPTOLRE-PCI16 erfolgt durch das Lesen von bzw. Schreiben in Portadressen mit Hilfe von Library-Funktionen. Die für die OPTOLRE-PCI16 relevanten Portadressen ergeben sich abhängig von einer vom PCI-Bios vergebenen Basisadresse. Der Portzugriff auf die OPTOLRE-PCI16 erfolgt ausschließlich im Word Zugriff (16Bit), Byte und Doppel-Word Zugriffe können nicht verwendet werden. (Hinweise hierzu finden Sie im Kapitel Programmierung sowie in den Beispielprogrammen auf der mitgelieferten CD).



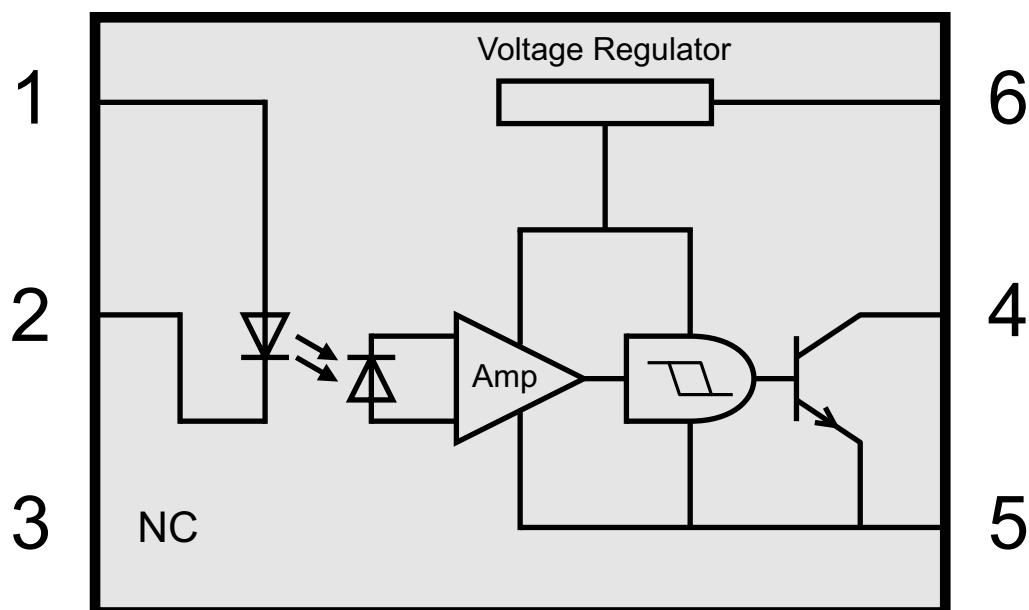
5.3 Miniatursicherungen F1, F2

Um Schäden an der Karte zu vermeiden, befinden sich zwei Miniatursicherungen (F1, F2) und zwei Kontroll-LEDs für die Versorgungsspannungen der Timer- und I/O-Komponenten auf der Karte. PCI-Bus Interface und Ansteuerlogik werden direkt vom PCI-Bus mit Spannung versorgt!

6. 16 Optokopplereingänge

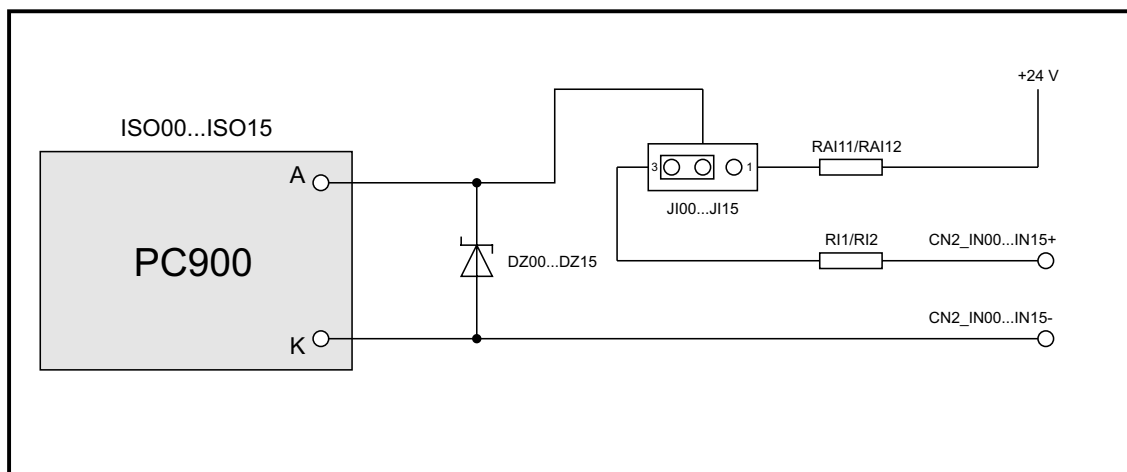
Die OPTOLRE-PCI16 verfügt über 16 Eingangskanäle, deren galvanische Trennung mittels Optokoppler erreicht wird. Die Isolationsspannung zwischen Masse des Computers und Eingang beträgt 500 Volt, während die Spannung zwischen den Eingangskanälen auf 100 Volt begrenzt ist. Die Eingangsoptokoppler verfügen über eine Schmitt-Trigger Funktion.

6.1 Pinbelegung der Eingangsoptokoppler



6.2 Eingangsbeschaltung der Optokoppler IN00...IN15

Die 16 Eingangskanäle der OPTOLRE-PCI16 können in zwei verschiedenen Betriebsarten angesteuert werden. Entweder direkt über den Plus- und Minuseingang IN00...IN15+ und IN00...IN15- oder nur über den Minuseingang. Hierfür wird der Plusseingang über einen Jumper fest auf +24V gelegt. Die Auswahl der Betriebsart erfolgt über die Jumper JI00...JI15 für jeden Kanal separat.

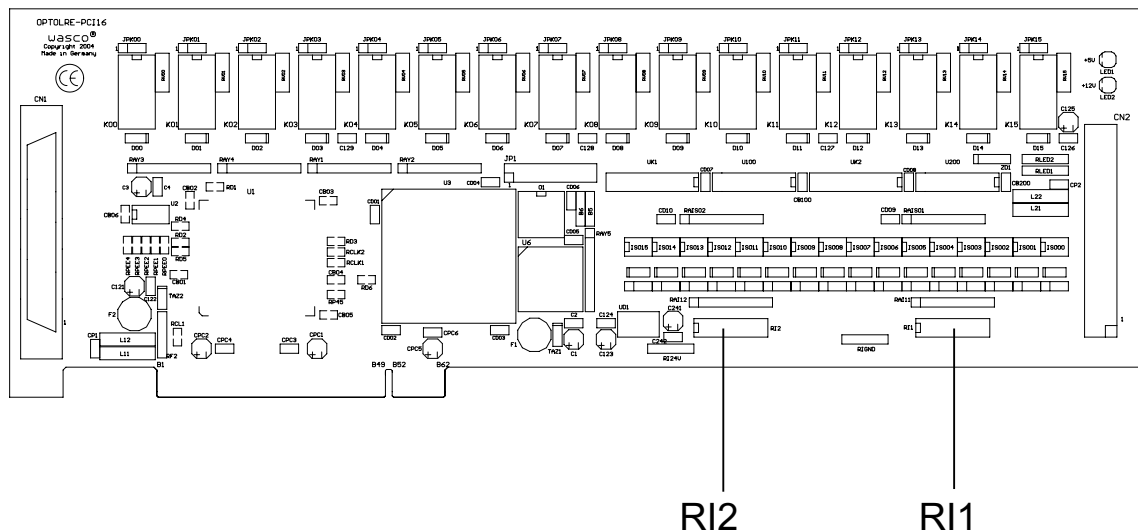


Eingang	Jumper	Eingangspin CN2	
Eingang IN00	J100/ 2-3	IN00+ (1)	IN00- (2)
Eingang IN00	J100/ 1-2	+24 V intern	IN00- (2)
Eingang IN01	J101/ 2-3	IN01+ (3)	IN01- (4)
Eingang IN01	J101/ 1-2	+24 V intern	IN01- (4)
Eingang IN02	J102/ 2-3	IN02+ (5)	IN02- (6)
Eingang IN02	J102/ 1-2	+24 V intern	IN02- (6)
Eingang IN03	J103/ 2-3	IN03+ (7)	IN03- (8)
Eingang IN03	J103/ 1-2	+24 V intern	IN03- (8)
Eingang IN04	J104/ 2-3	IN04+ (9)	IN04- (10)
Eingang IN04	J104/ 1-2	+24 V intern	IN04- (10)
Eingang IN05	J105/ 2-3	IN05+ (11)	IN05- (12)
Eingang IN05	J105/ 1-2	+24 V intern	IN05- (12)
Eingang IN06	J106/ 2-3	IN06+ (13)	IN06- (14)
Eingang IN06	J106/ 1-2	+24 V intern	IN06- (14)
Eingang IN07	J107/ 2-3	IN07+ (15)	IN07- (16)
Eingang IN07	J107/ 1-2	+24 V intern	IN07- (16)

Eingang	Jumper	Eingangspin CN2	
Eingang IN08	J108/ 2-3	IN08+ (17)	IN08- (18)
Eingang IN08	J108/ 1-2	+24 V intern	IN08- (18)
Eingang IN09	J109/ 2-3	IN09+ (19)	IN09- (20)
Eingang IN09	J109/ 1-2	+24 V intern	IN09- (20)
Eingang IN10	J110/ 2-3	IN10+ (21)	IN10- (22)
Eingang IN10	J110/ 1-2	+24 V intern	IN10- (22)
Eingang IN11	J111/ 2-3	IN11+ (23)	IN11- (24)
Eingang IN11	J111/ 1-2	+24 V intern	IN11- (24)
Eingang IN12	J112/ 2-3	IN12+ (25)	IN12- (26)
Eingang IN12	J112/ 1-2	+24 V intern	IN12- (26)
Eingang IN13	J113/ 2-3	IN13+ (27)	IN13- (28)
Eingang IN13	J113/ 1-2	+24 V intern	IN13- (28)
Eingang IN14	J114/ 2-3	IN14+ (29)	IN14- (30)
Eingang IN14	J114/ 1-2	+24 V intern	IN14- (30)
Eingang IN15	J115/ 2-3	IN15+ (31)	IN15- (32)
Eingang IN15	J115/ 1-2	+24 V intern	IN15- (32)

6.3 Eingangsspannungsbereiche

Für die direkte Beschaltung über den Plus- und Minuseingang kann durch den Austausch der Widerstands-Arrays RI1 und RI2 ein zweiter Eingangsspannungsbereich ausgewählt werden.



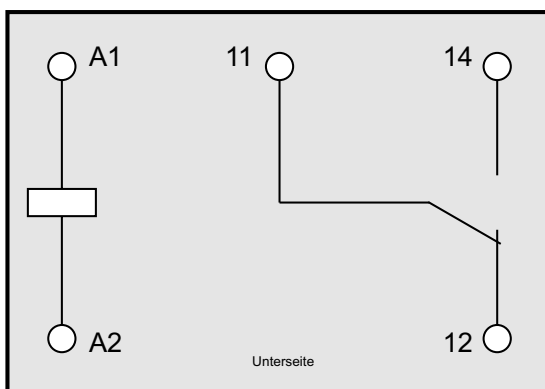
Die Daten der zwei Eingangsspannungsbereiche entnehmen Sie bitte der folgenden Tabelle:

Widerstandsarray RI1/RI2	Kennung	Low Pegel	High Pegel
1,0 KOhm	102	0...1,5 V	2,2...15 V
4,7 KOhm	472	0...4,0 V	7,0...30 V

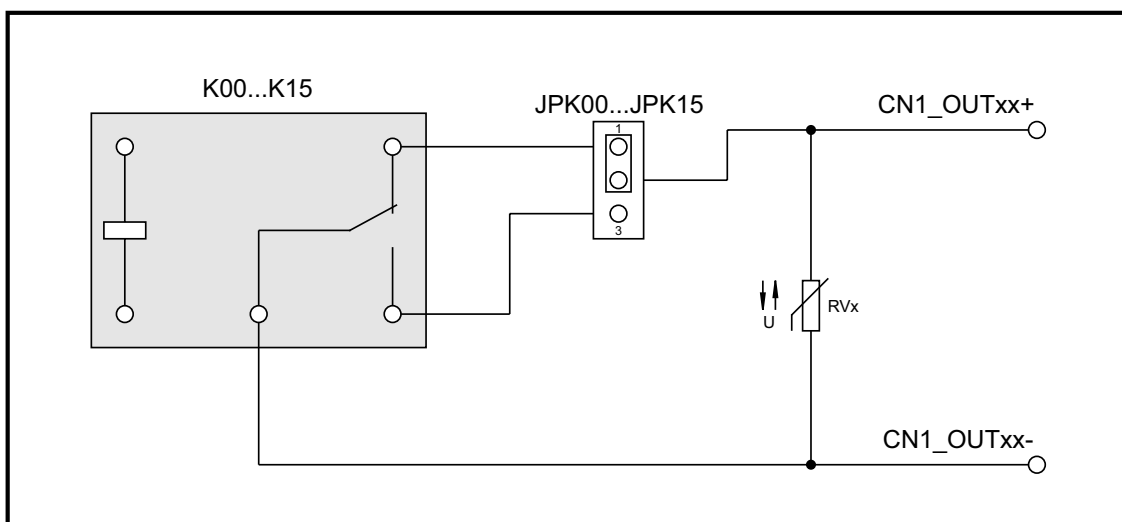
7. 16 Ausgänge über Relais

Die OPTOLRE-PCI16 verfügt über 16 Ausgangskanäle, deren galvanische Trennung mittels 16 Relais (16 * Wechsler) erreicht wird. Die Relaiskontakte sind sowohl als Schließer (normal open) als auch Öffner (normal closed) verwendbar.

7.1 Pinbelegung der Relais



7.2 Ausgangsbeschaltung der Relais K00...K15



7.3 Kontaktschutzschaltung

Schutzvaristor RV00...RV15

Zum Schalten einer induktiven Last kann es von Vorteil sein, einen Schutzvaristor parallel zu den Relais-Schaltkontakten zu setzen. Für diese anwenderspezifische Zusatzbeschaltung wurden bei der OPTOLRE-PCI16_{EXTENDED} die Lötunkte RV00...RV15 vorgesehen. Weitere Beispiele zu Kontaktschutzschaltungen finden Sie im Anhang "Kontaktschutzschaltungen".

Ausgang	Jumper	Ausgangspin CN1	
Ausgang00 (Schließer)	JPK00/ 2-3	OUT00 + (1)	OUT00 - (20)
Ausgang00 (Öffner)	JPK00/ 1-2	OUT00 + (1)	OUT00 - (20)
Ausgang01 (Schließer)	JPK01/ 2-3	OUT01 + (2)	OUT00 - (21)
Ausgang01 (Öffner)	JPK01/ 1-2	OUT01 + (2)	OUT01 - (21)
Ausgang02 (Schließer)	JPK02/ 2-3	OUT02 + (3)	OUT02 - (22)
Ausgang02 (Öffner)	JPK02/ 1-2	OUT02 - (3)	OUT02 - (22)
Ausgang03 (Schließer)	JPK03/ 2-3	OUT03 + (4)	OUT03 - (23)
Ausgang03 (Öffner)	JPK03/ 1-2	OUT03 + (4)	OUT03 - (23)
Ausgang04 (Schließer)	JPK04/ 2-3	OUT04 + (5)	OUT04 - (24)
Ausgang04 (Öffner)	JPK04/ 1-2	OUT04 + (5)	OUT04 - (24)
Ausgang05 (Schließer)	JPK05/ 2-3	OUT05 + (6)	OUT05 - (25)
Ausgang05 (Öffner)	JPK05/ 1-2	OUT05 + (6)	OUT05 - (25)
Ausgang06 (Schließer)	JPK06/ 2-3	OUT06 + (7)	OUT06 - (26)
Ausgang06 (Öffner)	JPK06/ 1-2	OUT06 + (7)	OUT06 - (26)
Ausgang07 (Schließer)	JPK07/ 2-3	OUT07 + (8)	OUT07 - (27)
Ausgang07 (Öffner)	JPK07/ 1-2	OUT07 + (8)	OUT07 - (27)

Ausgang	Jumper	Ausgangspin CN1	
Ausgang08 (Schließer)	JPK08/ 2-3	OUT08 + (9)	OUT08 - (28)
Ausgang08 (Öffner)	JPK08/ 1-2	OUT08 + (9)	OUT08 - (28)
Ausgang09 (Schließer)	JPK09/ 2-3	OUT09 + (10)	OUT09 - (29)
Ausgang09 (Öffner)	JPK09/ 1-2	OUT09 + (10)	OUT09 - (29)
Ausgang10 (Schließer)	JPK10/ 2-3	OUT10 + (11)	OUT10 - (30)
Ausgang10 (Öffner)	JPK10/ 1-2	OUT10 - (11)	OUT10 - (30)
Ausgang11 (Schließer)	JPK11/ 2-3	OUT11 + (12)	OUT11 - (31)
Ausgang11 (Öffner)	JPK11/ 1-2	OUT11 + (12)	OUT11 - (31)
Ausgang12 (Schließer)	JPK12/ 2-3	OUT12 + (13)	OUT12 - (32)
Ausgang12 (Öffner)	JPK12/ 1-2	OUT12 + (13)	OUT12 - (32)
Ausgang13 (Schließer)	JPK13/ 2-3	OUT13 + (14)	OUT13 - (33)
Ausgang13 (Öffner)	JPK13/ 1-2	OUT13 + (14)	OUT13 - (33)
Ausgang14 (Schließer)	JPK14/ 2-3	OUT14 + (15)	OUT14 - (34)
Ausgang14 (Öffner)	JPK14/ 1-2	OUT14 + (15)	OUT14 - (34)
Ausgang15 (Schließer)	JPK15/ 2-3	OUT15 + (16)	OUT15 - (35)
Ausgang15 (Öffner)	JPK15/ 1-2	OUT15 + (16)	OUT15 - (35)

8. 3 * 16 Bit Zähler (Timer 8254)

8.1 Zähler 0, 1 und 2

Jeder der drei Zähler besteht aus einem 16-Bit-Abwärtszähler, der wahlweise für dezimales oder duales Zählen verwendet werden kann. Alle drei Zähler sind in der Funktion vollkommen identisch, sie arbeiten voneinander völlig unabhängig und können parallel in verschiedenen Betriebsarten betrieben werden. Durch das Steuerwort wird die Funktion des Gates, des Ein- und Ausgangs bestimmt. Im Format des Steuerwortes sind spezielle Kennzeichen zum Laden des Zähleranfangwertes enthalten. Bei der Verwendung als Ereigniszähler kann der Zählerinhalt mit einem einfachen Lesebefehl ausgelesen werden.

8.2 Steuerwort-Register

In das Steuerwort-Register kann nur eingeschrieben werden. Durch "High" an den Eingängen A0 und A1 ist das Register ausgewählt. Daten, die über die Datenbus-Schnittstelle hereinkommen, werden vom Steuerwortregister übernommen. Die gespeicherten Informationen bestimmen die Auswahl der Zählart (dezimal, dual), die Arbeitsweise der Zähler und das Laden der Zählerregister.

8.3 Schreib-/Leselogik

Der Prozessor sendet über den System-Steuerbus Steuersignale. Die Schreib-/Lese-Logistik empfängt die Signale und erzeugt für den Funktionsablauf notwendige interne Steuersignale. Mit /CS wird die Schreib-/Lese-Logistik freigegeben oder gesperrt. Eine Funktionsänderung durch die Systemsoftware ist ohne vorheriges Auswählen des Bausteines nicht möglich.

8.4 Schreib-/Leselogik

/CS	/RD	/WR	A1	A0	
0	1	0	0	0	Zähler 0 laden
0	1	0	0	1	Zähler 1 laden
0	1	0	1	0	Zähler 2 laden
0	1	0	1	1	Steuerwort einschreiben
0	0	1	0	0	Lesen des Zählerinhalts von Zähler 0
0	0	1	0	1	Lesen des Zählerinhalts von Zähler 1
0	0	1	1	0	Lesen des Zählerinhalts von Zähler 2
0	0	1	1	1	Keine Funktion, Daten-Bus-Schnittstelle hochohmig
1	X	X	X	X	Baustein gesperrt, Daten-Bus-Schnittstelle hochohmig
0	1	1	X	X	Keine Funktion, Daten-Bus-Schnittstelle hochohmig

X = beliebig

8.5 Steuerwort-Register

Die Betriebsart jedes Zählers wird durch Software mit einfachen Ausgabebefehlen festgelegt. Jeder der drei Zähler muss dabei gesondert durch ein Steuerwort, das in das Steuerwortregister geschrieben wird, programmiert werden. Für die zeitgesteuerte Interruptauslösung werden die drei Zähler in der Betriebsart 3 programmiert.

Steuerwort-Format D7....D0								Funktion
SC1	SC0	RW1	RW0	M2	M1	M0	BCD	
							0	Zählweise dual (16 Bit)
							1	Zählweise dezimal (4 Dekaden)
				0	0	0		Betriebsart 0
				0	0	1		Betriebsart 1
				x	1	0		Betriebsart 2
				x	1	1		Betriebsart 3
				1	0	0		Betriebsart 4
				1	0	1		Betriebsart 5
		0	0					Zählerinhalt zwischenspeichern
		0	1					Lesen/Laden niederwertige Bytes
		1	0					Lesen/Laden höherwertige Bytes
		1	1					zuerst niederwertige Bytes, dann höherwertige Bytes
0	0							Auswahl Zähler 0
0	1							Auswahl Zähler 1
1	0							Auswahl Zähler 2
1	1							Zähler read back

8.6 Betriebsart 3

Rechteckgenerator

Der Zählerausgang bleibt bei geradzahligen Zähleranfangswerten solange auf "High", bis der halbe Anfangswert abgezählt ist. Während der zweiten Hälfte liegt am Ausgang "Low" an. Bei ungeraden Startwerten (n) befindet sich für $(n+1)/2$ Zählakte am Ausgang "High" und für $(n-1)/2$ Takte "Low". Beim Laden eines neuen Ausgangswertes, während eines laufenden Zählvorgangs, wird erst nach dem nächsten Wechsel des Ausgangpegels mit dem neuen Startwert weitergearbeitet. Da der Timer auf der Karte nur für die zeitgesteuerte Interruptauslösung vorgesehen ist, wird hier auf die anderen möglichen Betriebsarten nicht näher eingegangen!

8.7 Funktionsübersicht Gate-Eingang

Betriebsart	GATE-Signal		
	L-Pegel oder Übergang zum L-Pegel	Ansteigende Flanke	H-Pegel
0	sperrt Zähler	-	gibt Zähler frei
1	-	1. startet Zähler 2. setzt Ausgang nach dem nächsten Takt auf L-Pegel	-
2	1. sperrt Zähler 2. setzt Ausgang sofort auf H-Pegel	startet Zähler	gibt Zähler frei
3	1. sperrt Zähler 2. setzt Ausgang sofort auf H-Pegel	startet Zähler	gibt Zähler frei
4	sperrt Zähler	-	gibt Zähler frei
5	-	startet Zähler	-

8.8 Programmierung des Timers

Durch ein Steuerwort wird die Betriebsart und durch die im Steuerwort angegebene Anzahl der Bytes für den Zähleranfangswert wird das Zählregister geladen. Die Steuerworte können in beliebiger Reihenfolge eingeschrieben werden, denn jeder Zähler hat ein eigenes Steuerwortregister mit gesonderter Adresse (SC0, SC1). Die Zähler können untereinander ebenfalls in beliebiger Reihenfolge geladen werden. Es ist aber unbedingt zu beachten, den Zähler mit der im Steuerwort angegebenen Anzahl von Bytes, höherwertiges (MSB) und niederwertiges (LSB) Byte zu laden. Die Reihenfolge, die durch RW0 und RW1 im Steuerwort bestimmt wurde muss beim Laden des Zähleranfangswertes ebenfalls beachtet werden. Die ein oder zwei Bytes des Zählerstartwertes können zu jeder beliebigen Zeit, doch nur bis zu der im Steuerwort angegebenen Anzahl, in das Zählregister eingeschrieben werden.

Wird das Zählregister mit lauter Nullen geladen, ergibt das für die Abwärtszähler die maximale Zähldauer. Das sind beim dualen Zählen 2^{16} und beim dezimalen Zählen (BCD) 10^4 Zählakte.

9. Interrupt

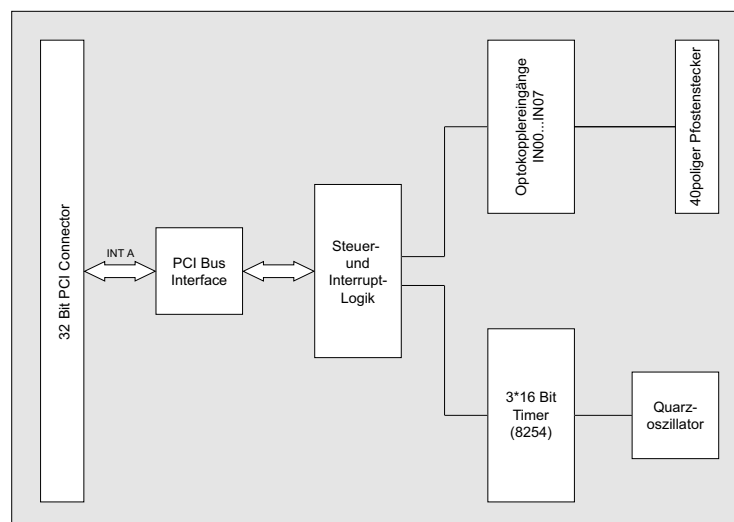
9.1 Interrupt-Anforderungen

Unterbrechungsanforderungen können mit der OPTOLRE-PCI16 folgendermaßen generiert werden:

- zeitabhängig mit Hilfe der Kombination 8254-Timerbaustein/ Quarzoszillator
- über die Optokopplereingänge IN00...IN07

Die Interruptanforderungen der OPTOLRE-PCI16 werden über die PCI-Busleitung INTA an einen der Rechner-IRQs weitergeleitet. Die betreffende IRQ-Nummer wird vom PCI-Plug and Play BIOS des Rechners bzw. durch das Betriebssystem vergeben.

Das Interruptsystem lässt sich durch folgendes Blockdiagramm veranschaulichen:



Unterbrechungsanforderungen werden durch die OPTOLRE-PCI16 unter folgenden Bedingungen generiert:

Interrupt durch Optokopplereingang IN00...IN07:

--> Unterbrechungsanforderung bei Übergang von LOW auf HIGH-Pegel an mindestens einem der Optokopplereingänge IN00...IN07

Voraussetzung ist die softwaremäßige Freigabe im Interrupt-Kontrollregister sowie im OPTOIN-Interrupt-Maskenregister!

Interrupt durch Timer/Quarzoszillator:

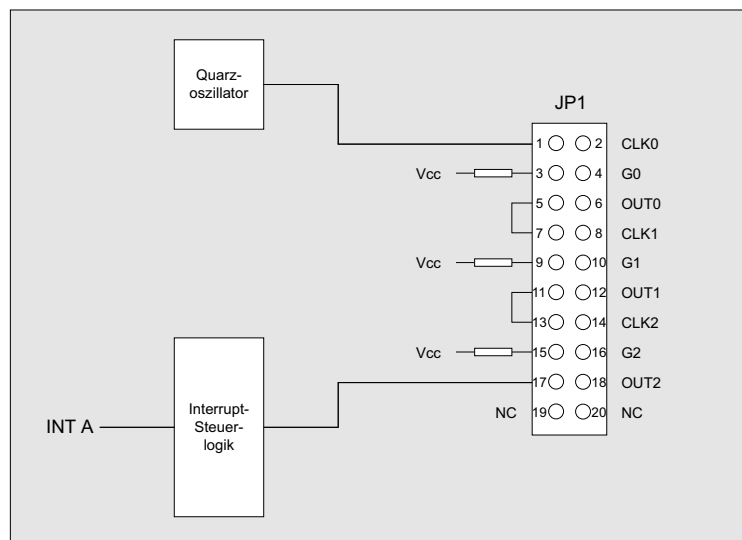
--> Unterbrechungsanforderung bei Übergang von HIGH auf LOW-Pegel an OUT2 von Timer 2 des 8254-Bausteins.

Voraussetzung ist die softwaremäßige Freigabe im Interrupt-Kontrollregister!

Zur Generierung zeitgesteuerter Interruptauslösungen wird der Timerbaustein 8254 der OPTOLRE-PCI16 wie folgt verwendet:

Durch Setzen der Jumperverbindungen 1-2 bis einschließlich 17-18 wird der 4 MHz Takt des Quarzoszillators dem Clock-Eingang von Timer 0 zugeführt. Der Ausgang von Timer 0 wird an den Eingang von Timer 1 und dessen Ausgang an den Eingang von Timer 2 gelegt. Timer 2 erzeugt das Signal OUT2, das an die Interruptlogik der OPTOLRE-PCI16 weitergeleitet wird. Eine Unterbrechungsanforderung erfolgt (Freigabe im Interrupt-Kontrollregister vorausgesetzt) bei Übergang von HIGH- auf LOW-Pegel von OUT2.

Programmiert man alle Timer im Betriebsmodus 3 (Rechteckgenerator) so erhält man an OUT2 ein Rechtecksignal, das durch dreifaches Herunterteilen des 4 MHz-Taktes erzeugt wird. Die Frequenz von OUT2 und damit die Frequenz der Interruptauslösungen ergibt sich abhängig von den geladenen Zähleranfangswerten (=Teilerfaktoren).



Die Unterbrechungsanforderungen beider Interruptblöcke werden in einer gemeinsamen Interrupt-Serviceroutine bearbeitet. Das Feststellen der Anforderungsquelle erfolgt durch das Lesen des Interrupt-Statusregisters sowie des OPTOIN-Interrupt-Eingangsregisters, das die OPTOIN-Eingangs-Unterbrechungsanforderungen zwischenspeichert. Die Unterbrechungsanforderungen bleiben bis zum Rücksetzen durch das Lesen quellenspezifischer Resetadressen erhalten!

9.2 Interrupt-Register

Zur Interruptprogrammierung der OPTOLRE-PCI16 dienen folgende Steuer-, Lese-, bzw. Rücksetzregister:

Interrupt-Kontrollregister (Portadresse BA + \$A0, Schreibzugriff):

Funktion:	Freigabe bzw. Sperren der Interrupt Blöcke
Format:	Wort [c15...c00]
Bit c00:	1 = Freigabe, 0 = Sperren/ Optokoppler-Interruptblock
Bit c01:	1 = Freigabe, 0 = Sperren/ Timer-Interruptblock
Bit c02:	beliebig!
....
....
Bit c15	beliebig!

int_contr_reg = \$0000	-> beide Interruptblöcke gesperrt (Zustand nach Rechner Reset)
int_contr_reg = \$0001	-> Optokoppler-Interruptblock freigegeben*
int_contr_reg = \$0002	-> Optokoppler-Interruptblock gesperrt -> Timer-Interruptblock freigegeben
int_contr_reg = \$0003	-> Optokoppler-Interruptblock freigegeben -> Timer-Interruptblock freigegeben

* zusätzlich muss mindestens ein Eingang im OPTOIN-Interrupt-Maskenregister freigegeben werden!!

Optoin-Interrupt-Maskenregister (Portadresse BA + \$A2, Schreibzugriff):

Funktion: Freigabe bzw. Sperren der einzelnen Optokoppler-Interrupteingänge

Format: Wort [m15...m00]

Bit m00:	Freigabe (1) / Sperren (0) Optokoppler-Interrupteingang IN00
Bit m01:	Freigabe (1) / Sperren (0) Optokoppler-Interrupteingang IN01
Bit m02:	Freigabe (1) / Sperren (0) Optokoppler-Interrupteingang IN02
Bit m03:	Freigabe (1) / Sperren (0) Optokoppler-Interrupteingang IN03
Bit m04:	Freigabe (1) / Sperren (0) Optokoppler-Interrupteingang IN04
Bit m05:	Freigabe (1) / Sperren (0) Optokoppler-Interrupteingang IN05
Bit m06:	Freigabe (1) / Sperren (0) Optokoppler-Interrupteingang IN06
Bit m07:	Freigabe (1) / Sperren (0) Optokoppler-Interrupteingang IN07
Bit m08:	beliebig!
....
....
....
Bit m15:	beliebig!

optoin_int_mask_reg = \$0000 -> alle Interrupteingänge gesperrt
(Zustand nach Rechner Reset)

optoin_int_mask_reg = \$0009 -> Interrupteingänge IN00 und IN07
freigegeben

Optoin-Interrupt-Eingangsregister (Portadresse BA + \$B0, Lesezugriff):

Funktion: Feststellen der Interruptquelle/Optokoppler-Eingänge
 Format: Wort [e15...e00]

Bit e00: falls 1 : Interrupt durch Optokoppler-Interrupteingang IN00
 Bit e01: falls 1 : Interrupt durch Optokoppler-Interrupteingang IN01
 Bit e02: falls 1 : Interrupt durch Optokoppler-Interrupteingang IN02
 Bit e03: falls 1 : Interrupt durch Optokoppler-Interrupteingang IN03
 Bit e04: falls 1 : Interrupt durch Optokoppler-Interrupteingang IN04
 Bit e05: falls 1 : Interrupt durch Optokoppler-Interrupteingang IN05
 Bit e06: falls 1 : Interrupt durch Optokoppler-Interrupteingang IN06
 Bit e07: falls 1 : Interrupt durch Optokoppler-Interrupteingang IN07

Optoin-Interrupt-Reset-Adressen (Portadressen BA + \$C0 + 2* offs, Lesezugriff):

Funktion: Rücksetzen der Optokoppler-Interrupts
 Format: Wort [x15...x00] (x = unbestimmt)

Das Lesen eines Wortes von der Adresse BA + \$C0 + 2* (offs 0...7) setzt den durch den Optokoppler-Eingang IN00...IN07 ausgelösten Interrupt zurück.

Lesen von Adresse BA + \$C0 :	Rücksetzen Optokoppler-Interrupt IN00
Lesen von Adresse BA + \$C2 :	Rücksetzen Optokoppler-Interrupt IN01
Lesen von Adresse BA + \$C4 :	Rücksetzen Optokoppler-Interrupt IN02
Lesen von Adresse BA + \$C6 :	Rücksetzen Optokoppler-Interrupt IN03
Lesen von Adresse BA + \$C8 :	Rücksetzen Optokoppler-Interrupt IN04
Lesen von Adresse BA + \$CA :	Rücksetzen Optokoppler-Interrupt IN05
Lesen von Adresse BA + \$CC :	Rücksetzen Optokoppler-Interrupt IN06
Lesen von Adresse BA + \$CE :	Rücksetzen Optokoppler-Interrupt IN07

Timer-Interrupt-Reset (Portadresse BA + \$BE, Lesezugriff):

Funktion: Rücksetzen des Timer-Interrupts
Format: Wort [x15...x00] (x = unbestimmt)

Interrupt-Status-Register (Portadresse LC + \$4C, Lesezugriff):

Funktion: Feststellen der Interrupt-Quelle, Optokoppler/Timer
Zur Feststellung muss das eingelesene Wort mit \$20 oder \$04 "UND"
verknüpft werden.

Format: [s15...s00]

--> gelesenes Wort "AND" \$20 = \$20 --> Timer-Interrupt

--> gelesenes Wort "AND" \$04 = \$04 --> OPTOIN-Interrupt

10. Programmierung unter DOS®

10.1 Programmierung der OPTOLRE-PCI16

In der beiliegenden Software finden Sie Bibliotheksfunktionen und Beispielprogramme zum Zugriff auf die OPTOLRE-PCI16 unter DOS®. Die Programmierung der Hardwarekomponenten der OPTOLRE-PCI16 erfolgt durch den Zugriff auf Portadressen, die sich abhängig von der vom PCI-Bios für die OPTOLRE-PCI16 vergebenen I/O-Basisadresse (und der LC-Basisadresse) ergeben. Mit Hilfe von Initialisierungsroutinen können sowohl die I/O-Basisadresse, die LC-Basisadresse als auch die direkten Portadressen der einzelnen Hardwarekomponenten festgestellt werden. Zusätzlich kann auf weitere Informationen wie IRQ-Nummer, Lokalisierung der Karte im Bussystem und Kartenversion zugegriffen werden. Sollten Sie mit einer Programmiersprache arbeiten, für die (noch) keine Bibliotheks-Funktionen verfügbar sind, können Sie mit Hilfe des Programms "OLRE16SC" (-> im Verzeichnis UTIL) die PCI-Parameter der OPTOLRE-PCI16 feststellen.

PCI-Parameter:

- I/O-Basisadresse
- IRQ-Nummer
- LC-Basisadresse
- Bus-Nummer
- Device-Nummer
- Funktionsnummer
- OPTOLRE-16 Version

PCI-Identifikation:

Device-ID	=	\$9050
Vendor-ID	=	\$10B5
Subsystem-Vendor-ID	=	\$10B5
Subsystem-ID	=	\$116F

10.2 Zuordnung der Portadressen

Die Portadressen der einzelnen Hardware-Komponenten ergeben sich abhängig von der I/O-Basisadresse (BA) und der LC-Basisadresse (LC) wie folgt:

Port/Register	BA + Offset	RD/WR
Optokoppler-Eingangsport (IN00...IN15)	BA + \$00	RD
Relais-Ausgangsport (OUT00...OUT15)	BA + \$20	WR
8254-Timer 0	BA + \$80	RD/WR
8254-Timer 1	BA + \$82	RD/WR
8254-Timer 2	BA + \$84	RD/WR
8254-Timer-Kontrollregister	BA + \$86	RD/WR
Interrupt-Kontrollregister (für Optokoppler- und Timer Interrupts)	BA + \$A0	WR
OPTOIN-Interrupt-Maskenregister (für Optokoppler-Eingänge IN00...IN07)	BA + \$A2	WR
OPTOIN-Interrupt-Eingangsregister (für Optokoppler-Eingänge IN00...IN07)	BA + \$B0	RD
OPTOIN-Interrupt-Reset-Basis	BA + \$C0	RD
Timer-Interrupt-Reset	BA + \$BE	RD
Interrupt-Statusregister (für OPTOIN- und Timer Interrupts)	LC + \$4C	RD

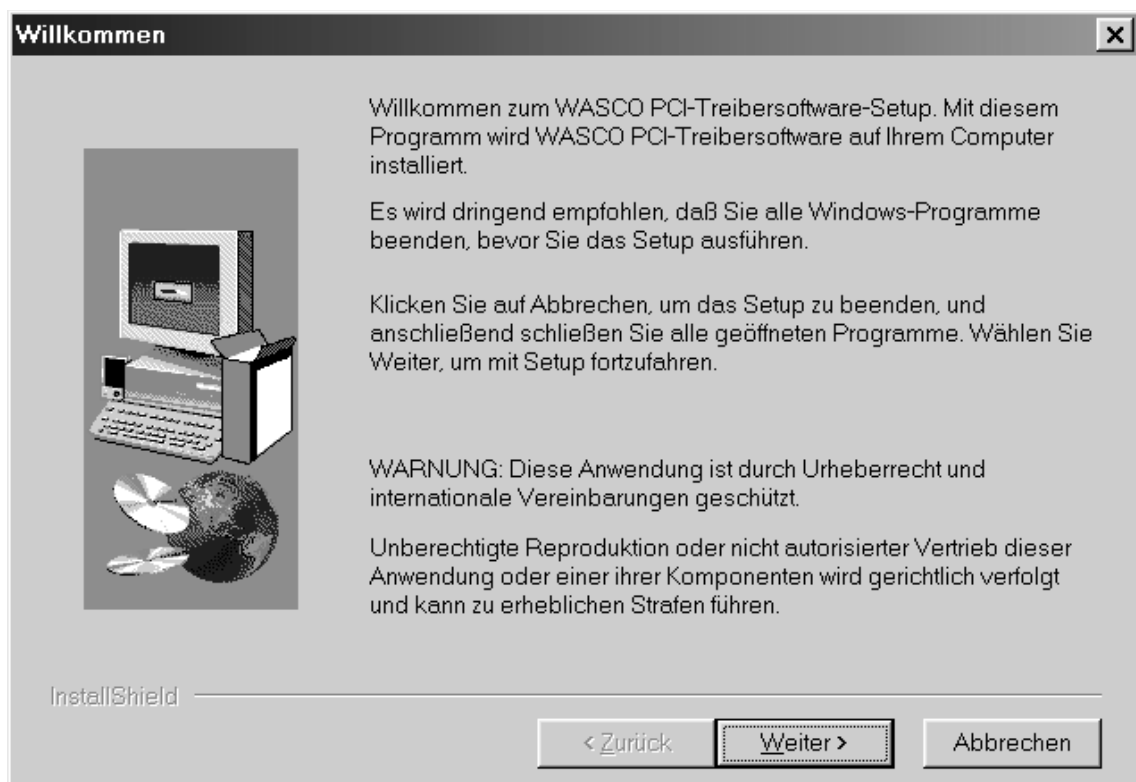
11. Programmierung unter Windows®

11.1 Programmierung der OPTOLRE-PCI16

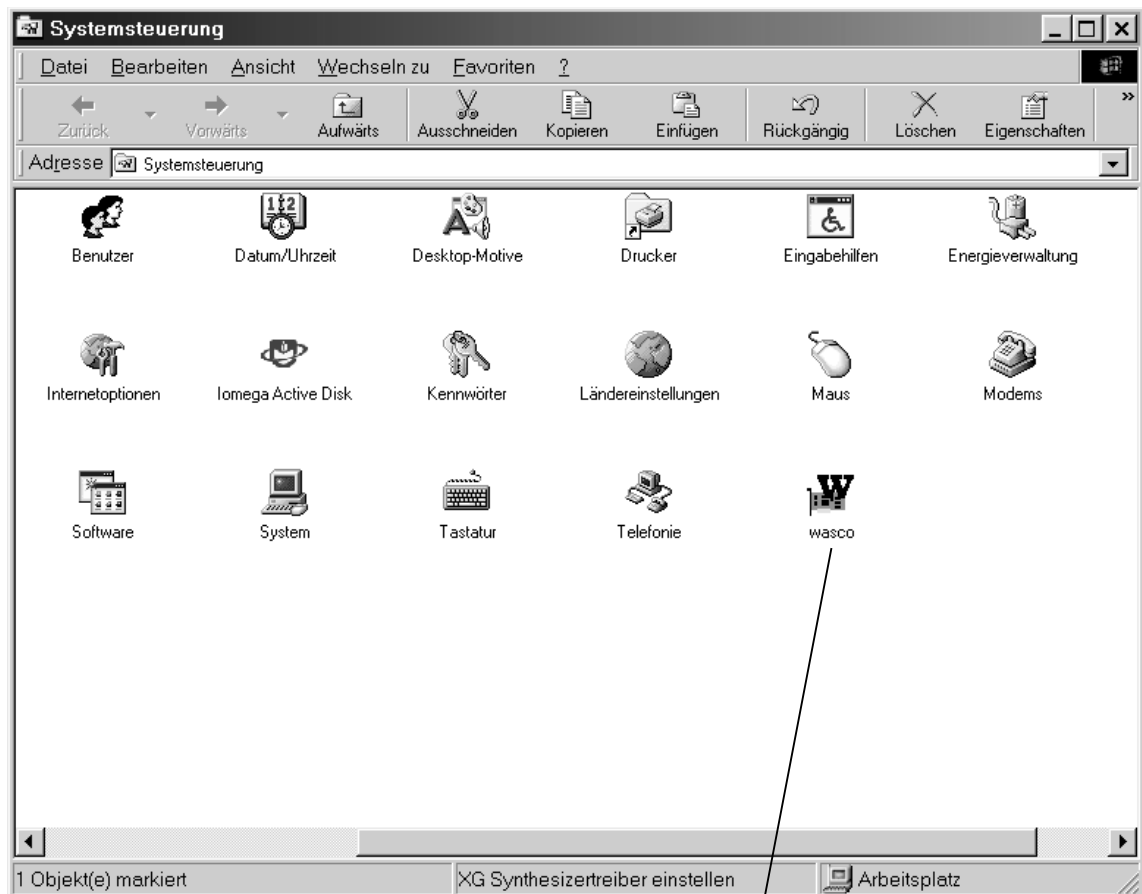
Für die Anwendung der Karte unter Windows® ist es notwendig, einen speziellen Treiber zu installieren, der den Portzugriff auf die Karte ermöglicht.

11.2 Installation der Windows® Treiber

Zur Installation des Windows® Treibers führen Sie bitte die Datei "Setup.exe" im Ordner Treiber, auf der mitgelieferten CD aus und folgen Sie den Installationsanweisungen.

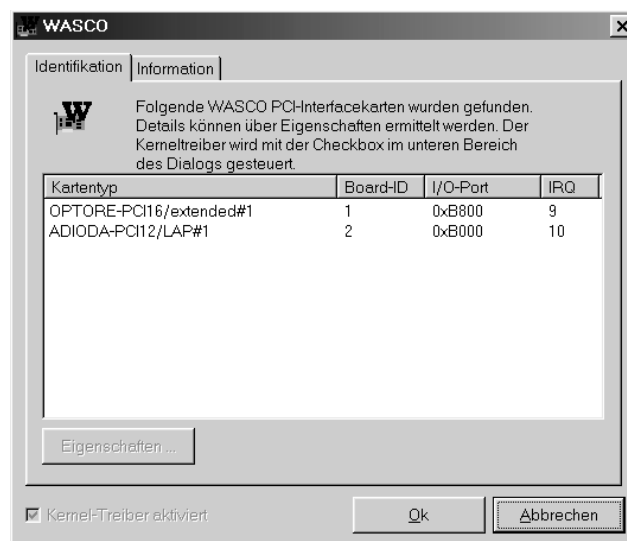


Alle für die OPTOLRE-PCI16 notwendigen Entwicklerdateien sowie Hinweise zur Programmierung der Karte unter Windows® finden Sie nach der Installation des Treibers im Verzeichnis c:\programme\wasco\dev. Auf der mitgelieferten CD befinden sich zusätzlich Beispielprogramme in Visual C++, Delphi, Visual Basic sowie eine Unterstützung für LabView.



Wurde die Treibersoftware vollständig installiert, finden Sie in der Systemsteuerung Ihres Rechners ein Icon zur Lokalisierung aller im System vorhandenen **wasco**® PCI-Karten.

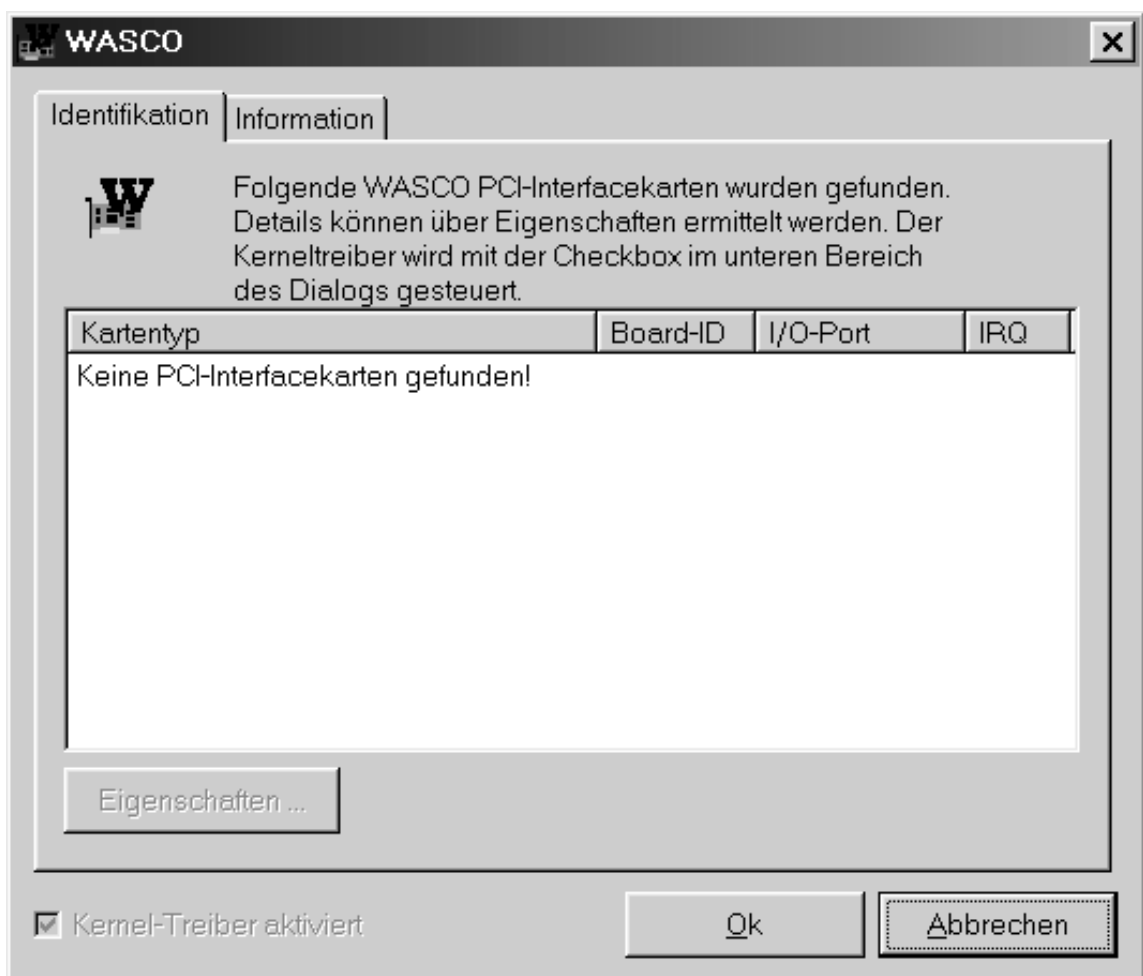
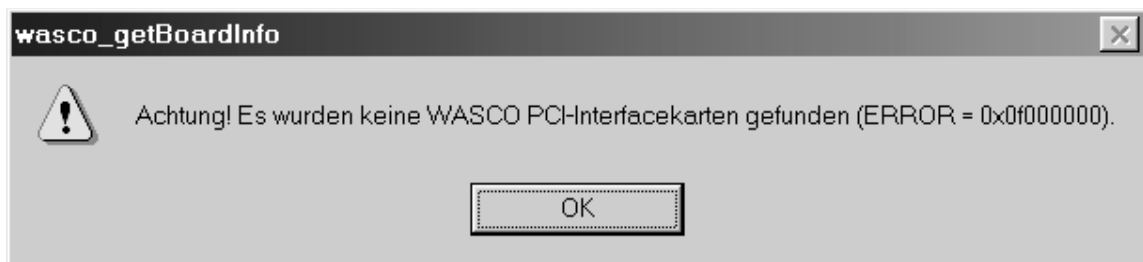
Starten Sie die Kartenabfrage durch einen Doppelklick auf das "**wasco**[®]" Icon. Folgendes Fenster erscheint: (Als Beispiel wurden hier eine OPTORE-PCI16 und eine ADIODA-PCI12 verwendet)!



Wurde Ihre Karte im System erkannt, wird der Kartename, Board ID, I/O-Adresse sowie die mögliche Interruptnummer für die jeweilige Karte in diesem Fenster angezeigt. Desweiteren kann über den Button "Information" die Treiber-Version sowie der Standort der Treiberdatei abgefragt werden.



Wurde Ihre Karte im System nicht erkannt, werden folgende Fehlermeldungen angezeigt:



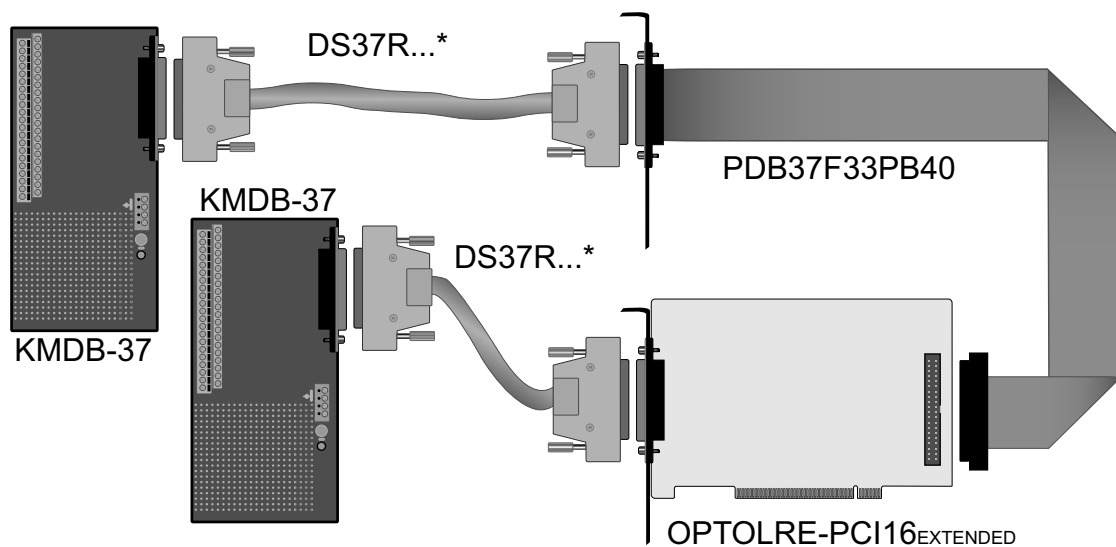
Informieren Sie sich im Kapitel Fehlersuche über die möglichen Ursachen!

12. Zubehör

12.1 Passendes wasco®-Zubehör

Anschlusssteile	EDV-Nr.
KMDB-37 Klemm-Modul	A-2046
DS37R100DS37 Verbindungsleitung	A-202200
DS37R200DS37 Verbindungsleitung	A-202400
DS37R500DS37 Verbindungsleitung	A-202800
PDB37F33PB40 Steckerverlegungsset	A-497600

12.2 Anschlusstechnik (Anwendungsbeispiele)



* DS37R100DS37 oder DS37R200DS37
oder DS37R500DS37

12.3 Einzelkomponenten zur Eigenkonfektionierung

Anschlusssteile	EDV-Nr.
D-Sub-Stecker 37 pol. für Lötanschluss	A-5506
D-Sub-Haube 37 pol. Stecker (Lötanschluss)	A-5586
D-Sub-Stecker 37 pol. für Flachbandleitung	A-5526
D-Sub-Buchse 37 pol. für Flachbandleitung	A-5566
Slotblech mit Ausschnitt für 37 pol. Stecker /Buchse	A-5642
Flachbandleitung 37 pol.	A-5720

13. Fehlersuche

Nachfolgend finden Sie eine kurze Zusammenstellung der häufigsten, bekannten Fehlerursachen, die während der Inbetriebnahme oder während der Arbeit mit der OPTOLRE-PCI16 auftauchen können.

Prüfen Sie bitte zunächst folgende Punkte, bevor Sie mit Ihrem Händler Kontakt aufnehmen.

1. Sitzt die OPTOLRE-PCI16 richtig in der Steckverbindung?
2. Sind alle Kabelverbindungen in Ordnung?
3. Hat eine der Sicherungen (F1, F2) der OPTOLRE-PCI16 angesprochen?
4. Wurde die Karte im System richtig erkannt?
Prüfen Sie hierzu alle Einstellungen in Ihrem Rechner oder wenden Sie sich an Ihren Systemadministrator.
(Da es sich hierbei um Einstellungen im BIOS des Rechners handelt, können wir hier nicht näher darauf eingehen und verweisen hierzu auf Ihr Systemhandbuch)!
5. Wurde die neueste Treiberversion des **wasco**[®] Treibers installiert?
Updates finden Sie unter: <http://www.messcomp.com>
<http://www.wasco.de>

14. Technische Daten

Eingänge über Optokoppler

Optokoppler: 16 * PC900
 Kanäle: 16 Kanäle, galvanisch getrennt, Interruptfähig, Schmitt-Trigger Funktion, Überspannungsschutz durch Schutzdioden
 Zwei Eingangsspannungsbereiche durch beiliegende Widerstandsarrays wählbar:

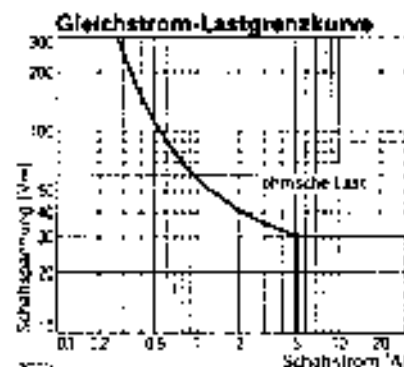
R = 4,7 kOhm: high = 8...30 Volt
 low = 0...4 Volt

R = 1,0 kOhm: high = 2,2...15 Volt
 low = 0...1,5 Volt

Isolationsspannung: 500V (zwischen Ein- und Ausgang)
 Isolationsspannung: 100V (zwischen den Eingangskanälen)
 Eingangsfrequenz: max. 10 KHz

Ausgänge über Relais

Kanäle: 16 Kanäle, galvanisch getrennt
 Relaisstyp: Tyco PE014012
 Kontakt: 1 Wechsler
 Schaltstrom: 2 A max.
 Schaltspannung: AC 50V max./DC 30V max.
 Schalteistung: 100 VA max.
 Isolation: Spule/Kontakt 500Veff
 Mech. Lebensdauer: 15 * 10⁶ Schaltspiele max. ohne Last
 Kontakt Lebensdauer: 2A, 50V AC, am Wechsler, 10⁵ Schaltspiele max.
 Schalthäufigkeit m. Last: 6/min max.
 Schalthäufigkeit o. Last: 1200/min max.
 Schaltzeit: typ. 5 ms
 Abfallzeit: typ. 2 ms
 Prellzeit Schließer: typ. 1 ms
 Prellzeit Öffner: typ. 5 ms



Timer

Baustein: 8254 oder 71054 (3 * 16Bit Abwärtszähler)
Eingangstaktfrequenz: max. 8 MHz
Zeitabhängige Interruptauslösungen mittels Takt vom Quarzoszillator

Quarzoszillator

4 MHz

Anschlussstecker

1 * 37 polige D-Sub Buchse
1 * 40 poliger Pfostenstecker

Bussystem

32Bit PCI-Bus
(interner Datenbus 16 Bit)

Sicherungen

+5V 1 A Miniatursicherung F1
+12V 1 A Miniatursicherung F2

Stromverbrauch

+5V typ. 120 mA
+12V typ. 280 mA

15. Produkthaftungsgesetz

Hinweise zur Produkthaftung

Das Produkthaftungsgesetz (ProdHaftG) regelt die Haftung des Herstellers für Schäden, die durch Fehler eines Produktes verursacht werden.

Die Verpflichtung zu Schadenersatz kann schon gegeben sein, wenn ein Produkt aufgrund der Form der Darbietung bei einem nichtgewerblichen Endverbraucher eine tatsächlich nicht vorhandene Vorstellung über die Sicherheit des Produktes erweckt, aber auch wenn damit zu rechnen ist, dass der Endverbraucher nicht die erforderlichen Vorschriften über die Sicherheit beachtet, die beim Umgang mit diesem Produkt einzuhalten wären.

Es muss daher stets nachweisbar sein, dass der nichtgewerbliche Endverbraucher mit den Sicherheitsregeln vertraut gemacht wurde.

Bitte weisen Sie daher im Interesse der Sicherheit Ihre nichtgewerblichen Abnehmer stets auf Folgendes hin:

Sicherheitsvorschriften

Beim Umgang mit Produkten, die mit elektrischer Spannung in Berührung kommen, müssen die gültigen VDE-Vorschriften beachtet werden.

Besonders sei auf folgende Vorschriften hingewiesen:

VDE0100; VDE0550/0551; VDE0700; VDE0711; VDE0860.

Sie erhalten VDE-Vorschriften beim vde-Verlag GmbH, Bismarckstraße 33, 10625 Berlin.

- * Vor Öffnen eines Gerätes den Netzstecker ziehen oder sicherstellen, dass das Gerät stromlos ist.
- * Bauteile, Baugruppen oder Geräte dürfen nur in Betrieb genommen werden, wenn sie vorher in ein berührungssicheres Gehäuse eingebaut wurden. Während des Einbaus müssen sie stromlos sein.
- * Werkzeuge dürfen an Geräten, Bauteilen oder Baugruppen nur benutzt werden, wenn sichergestellt ist, dass die Geräte von der Versorgungsspannung getrennt sind und elektrische Ladungen, die in im Gerät befindlichen Bauteilen gespeichert sind, vorher entladen wurden.
- * Spannungsführende Kabel oder Leitungen, mit denen das Gerät, das Bauteil oder die Baugruppe verbunden sind, müssen stets auf Isolationsfehler oder Bruchstellen untersucht werden. Bei Feststellen eines Fehlers in der Zuleitung muss das Gerät unverzüglich aus dem Betrieb genommen werden, bis die defekte Leitung ausgewechselt worden ist.
- * Bei Einsatz von Bauelementen oder Baugruppen muss stets auf die strikte Einhaltung der in der zugehörigen Beschreibung genannten Kenndaten für elektrische Größen hingewiesen werden.
- * Wenn aus den vorgelegten Beschreibungen für den nichtgewerblichen Endverbraucher nicht eindeutig hervorgeht, welche elektrischen Kennwerte für ein Bauteil gelten, so muss stets ein Fachmann um Auskunft ersucht werden.

Im Übrigen unterliegt die Einhaltung von Bau und Sicherheitsvorschriften aller Art (VDE, TÜV, Berufsgenossenschaften usw.) dem Anwender/Käufer.

16. EG-Konformitätserklärung

Für das folgende Erzeugnis

OPTOLRE-PCI16_{EXTENDED}
EDV-Nummer A-424400

wird hiermit bestätigt, dass es den Anforderungen der betreffenden EG-Richtlinien entspricht. Bei Nichteinhaltung der im Handbuch angegebenen Vorschriften zum bestimmungsgemäßen Betrieb des Produktes verliert diese Erklärung Ihre Gültigkeit.

EN 5502 Klasse B
IEC 801-2
IEC 801-3
IEC 801-4
EN 50082-1
EN 60555-2
EN 60555-3

Diese Erklärung wird verantwortlich für den Hersteller

Messcomp Datentechnik GmbH
Neudecker Str. 11
83512 Wasserburg

abgegeben durch

Dipl.Ing.(FH) Hans Schnellhammer
(Geschäftsführer)

Wasserburg, 30.05.2011



Referenzsystem-Bestimmungsgemäßer Betrieb

Die PC-Erweiterungskarte ist ein nicht selbständig betreibbares Gerät, dessen CE-Konformität nur bei gleichzeitiger Verwendung von zusätzlichen Computerkomponenten beurteilt werden kann. Die Angaben zur CE-Konformität beziehen sich deshalb ausschließlich auf den bestimmungsgemäßen Einsatz der PC-Erweiterungskarte in folgendem Referenzsystem:

Schaltschrank:	Vero IMRAK 3400	804-530061C 802-563424J 802-561589J
19" Gehäuse:	Vero PC-Gehäuse	145-010108L
19" Gehäuse:	Zusatzelektronik	519-112111C
Motherboard:	GA-586HX	PIV 1.55
Floppy-Controller:	auf Motherboard	
Floppy:	TEAC	FD-235HF
Grafikkarte:	Advantech	PCA-6443
Schnittstellen:	OPTOLRE-PCI16 _{EXTENDED}	A-424400

Kontaktschutz- schaltungen

Inhaltsverzeichnis

- 1. Information**
- 2. Schaltungsbeispiel RC-Glied**
- 3. Schaltungsbeispiel Diode**
- 4. Schaltungsbeispiel Diode und Zenerdiode**
- 5. Schaltungsbeispiel Varistor**

1. Information

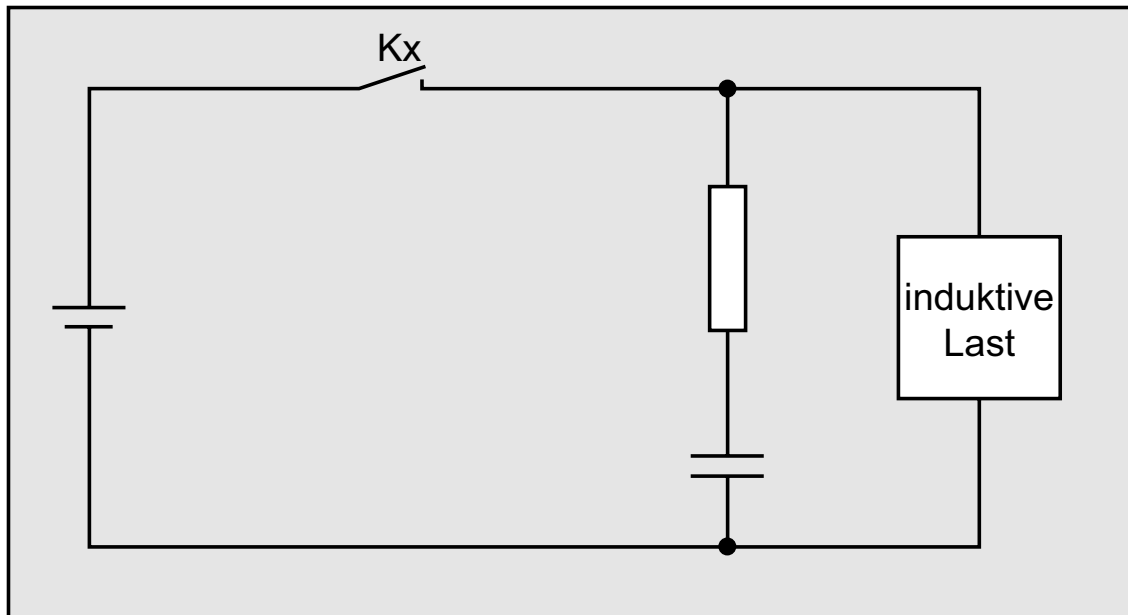
Die Verwendung einer Kontaktschutzschaltung ist immer empfehlenswert, da sie die elektrische Lebensdauer der Relais verlängert. Bei falscher Anwendung einer Kontaktschutzschaltung kann es jedoch zu umgekehrten Effekten kommen, wie z.B. die Verlängerung der Relaisabfallzeit. Im folgenden finden Sie einige allgemeine Schaltungsbeispiele, die je nach Anwendungsfall verwendet werden können.

Hinweis

Die nachfolgend aufgeführten Schaltungsbeispiele dienen als Informationsquelle mit allgemeiner Gültigkeit. D.h. sie sind nicht speziell für **wasco**®-Produkte entwickelt, sondern auch auf die an **wasco**®-Karten angeschlossene Peripherie anwendbar. Es ist zu beachten, dass nicht alle Kontaktschutzschaltungen für **wasco**®-Karten und **XMOD**®-Module geeignet sind, denn die Eignung ist vom jeweiligen Anwendungsfall und der angeschlossenen Peripherie abhängig.

Beachten Sie die einschlägigen VDE-Vorschriften!

2. Schaltungsbeispiel RC-Glied

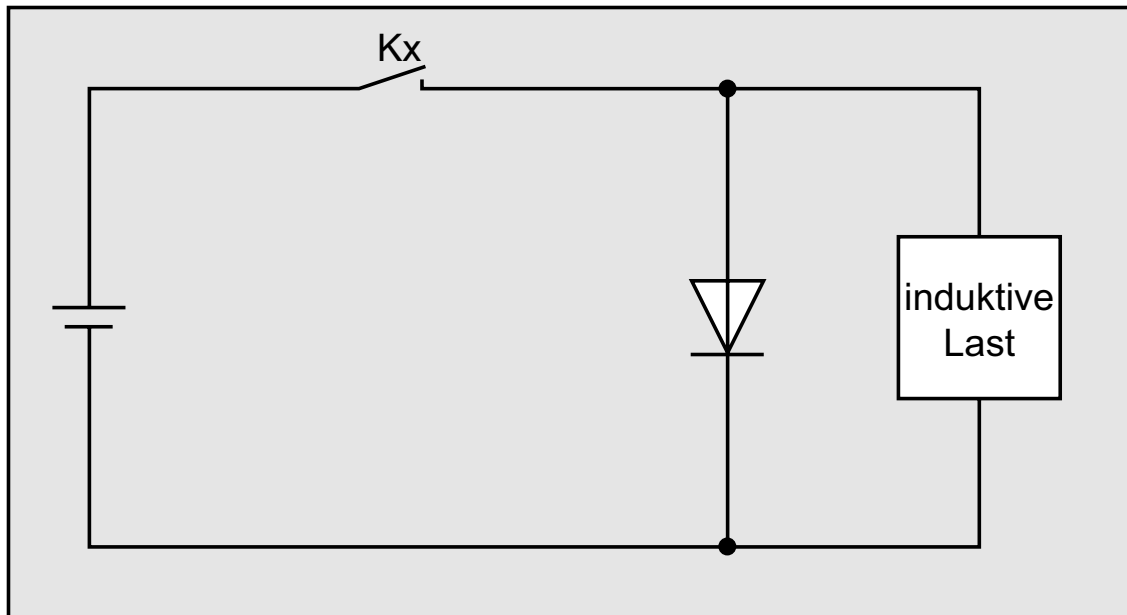


Verwendbarkeit

Wechselspannung: gut
Gleichspannung: gut

Bei der Verwendung einer Last, z.B. in Form eines Relais, verzögert sich die Abfallzeit der Kontakte. Diese Schaltung ist wirksam bei Anschluss an die Last und einer Netzspannung zwischen 24 und 48 Volt. Bei einer Netzspannung zwischen 100 - 240 Volt erfolgt der Anschluss parallel zu den Kontakten.

3. Schaltungsbeispiel Diode



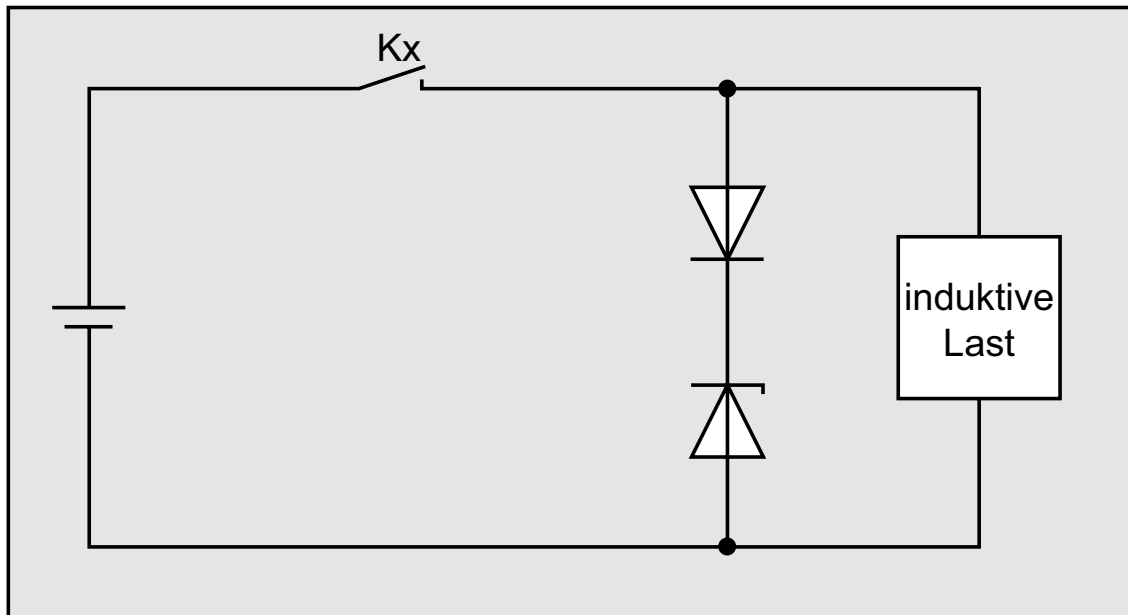
Verwendbarkeit

Wechselspannung: schlecht
Gleichspannung: gut

Die in einer Spule gespeicherte Energie (induktive Last) erzeugt beim Abschalten der Last einen Stromfluss über die parallel zur Spule geschalteten Diode. Der Strom wird über den Widerstand der induktiven Last abgeführt. Diese Schaltung verzögert die Abfallzeit mehr als eine RC-Schaltung.

Verwenden Sie eine Diode mit einer Spitzenspannung, die mehr als das zehnfache der Schaltspannung beträgt, und einen Durchlassstrom, der Größer ist als der Laststrom.

4. Schaltungsbeispiel Diode u. Zenerdiode



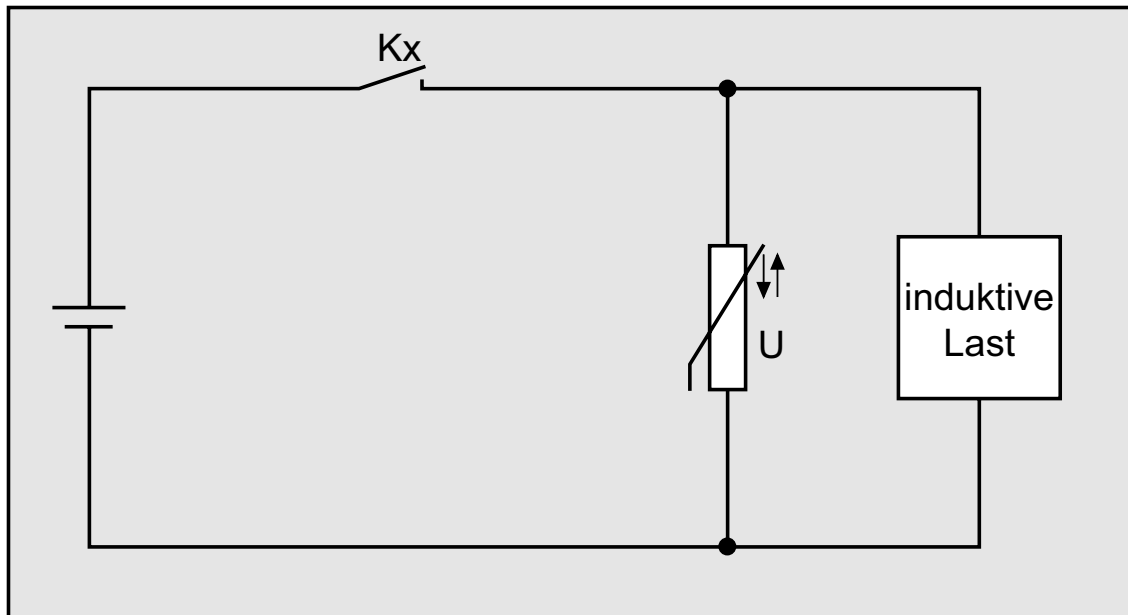
Verwendbarkeit

Wechselspannung: schlecht
Gleichspannung: gut

Diese Schaltung verkürzt wirksam die Abfallzeit in Anwendungen, in denen die Abfallzeit mit einer Diodenschutzschaltung zu langsam ist.

Die Sperrspannung einer Zenerdiode sollte ca. der Netzspannung entsprechen.

5. Schaltungsbeispiel Varistor



Verwendbarkeit

Wechselspannung: gut
Gleichspannung: gut

Diese Schaltung verhindert die Entstehung einer hohen Spannung an den Kontakten. Die Abfallzeit der Kontakte wird durch diese Schaltung geringfügig verzögert. Bei Schaltung eines Varistors parallel zur Last ist dieser bei einer Netzspannung zwischen 24 und 48 Volt wirksam. Bei einer Netzspannung zwischen 100 und 240 Volt muss der Anschluss parallel zu den Kontakten erfolgen.