

RELAIS-16 EXTENDED

EDV-Nr.: A-1264

16 Ausgänge über Relais
3 * 16-Bit-Zähler - interruptfähig
Waitstategenerator

Copyright[®] 2006 by Messcomp Datentechnik GmbH

Diese Dokumentation ist urheberrechtlich geschützt. Alle Rechte sind vorbehalten.

Messcomp Datentechnik GmbH behält sich das Recht vor, die in dieser Dokumentation beschriebenen Produkte jederzeit und ohne Vorankündigung zu verändern.

Ohne schriftliche Genehmigung der Firma Messcomp Datentechnik GmbH darf diese Dokumentation in keinerlei Form vervielfältigt werden.

Geschützte Warenzeichen

IBM PC, PC/XT und PC/AT sind geschützte Warenzeichen von International Business Machines (IBM).

BASIC ist ein geschütztes Warenzeichen von Dartmouth College. Turbo Pascal, Turbo C sind geschützte Warenzeichen von Borland. Quickbasic ist ein eingetragenes Warenzeichen von Microsoft. Powerbasic ist ein eingetragenes Warenzeichen von Robert S. Zale.

wasco[®] ist ein eingetragenes Warenzeichen.

Haftungsbeschränkung

Die Firma Messcomp Datentechnik GmbH haftet für keinerlei, durch den Gebrauch der Interfacekarte RELAIS-16_{EXTENDED} und dieser Dokumentation, direkt oder indirekt entstandenen Schäden.

Inhaltsverzeichnis

- 1. Produktbeschreibung**
- 2. Installation der RELAIS-16_{EXTENDED}**
- 3. Systemkomponenten**
 - 3.1 Blockschaltbild
 - 3.2 Adressierung
 - 3.3 Steckerbelegung der Anschlussstecker
 - 3.4 16 Ausgänge über Relais
 - 3.5 24-Kanal-Ein-/Ausgabe (8255)
 - 3.6 3 * 16 Bit Zähler (8254)
 - 3.7 Waitstategenerator
- 4. Programmierung**
- 5. Zubehör**
 - 5.1 Passendes **wasco**[®]-Zubehör
 - 5.2 Anschlusstechnik (Anwendungsbeispiele)
 - 5.3 Einzelkomponenten zur Eigenkonfektionierung
- 6. Fehlersuche**
- 7. Technische Daten**
- 8. Produkthaftungsgesetz**
- 9. EG-Konformitätserklärung**

Anhang

Programmierbarer Timer-Baustein 8254
Programmierbarer I/O-Baustein 8255

1. Produktbeschreibung

Die RELAIS-16_{EXTENDED} bietet 16 digitale Ausgangskanäle mit galvanischer Trennung. Die Potentialtrennung gewährleisten für jeden Kanal einzeln leistungsfähige Reedrelais, die einen Schaltstrom von maximal 500 mA bewältigen. Jedem Ausgangsrelais ist zur Statusanzeige eine LED zugeordnet. Interruptauslösungen sind zeitabhängig durch einen Timer/Zählerbaustein, kombiniert mit einem Quarzoszillator, realisierbar. Für sonstige Steueraufgaben befinden sich 24 digitale Ein/Ausgänge, die TTL-kompatibel sind, auf der Karte. Die Reedrelaisausgänge liegen an der 37poligen D-Sub-Buchse am Slotblech der Platine an. Die TTL-Ein/Ausgänge und die Timersignale sind einem 40poligen Pfostenstecker auf der Platine zugeführt. Die Verlegung auf eine 37polige D-Sub-Buchse mit Slotblech ist über ein optional erhältliches Steckerverlegungs-Set möglich.

2. Installation der RELAIS-16_{EXTENDED}

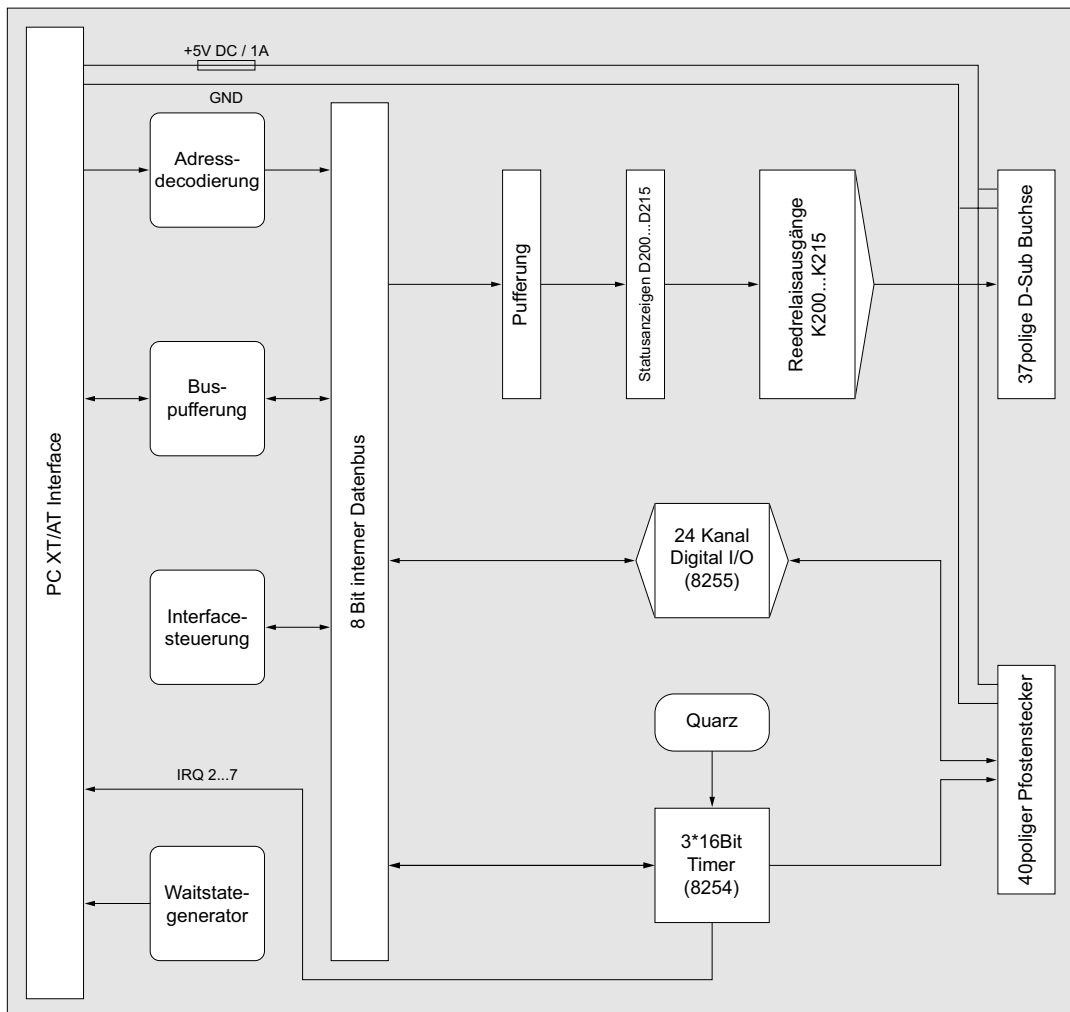
Bevor Sie mit dem Einbau der Adapterkarte beginnen, überzeugen Sie sich davon, dass der Rechner vom Netz getrennt oder zumindest ausgeschaltet worden ist. Beim Einbau der Interface-Karte RELAIS-16_{EXTENDED} in den laufenden Rechner können nicht nur die Karte selber, sondern auch andere Karten des PC's oder der Rechner zerstört werden.

Bevor Sie nun die Interface-Karte in einen beliebigen freien Steckplatz setzen, lesen Sie bitte die Kapitel über die Adresseinstellung, die Interrupteinstellung, den Waitstategenerator sowie über die Jumperung des Timerbausteins. Bei all diesen Einstellmöglichkeiten ist es nötig, auf der Platine Dip-Schalter umzustellen bzw. Jumper zu setzen. Diese Einstellungen müssen unbedingt vor dem Einbau der Interfacekarte geschehen, da das Setzen der Jumper bei eingebauter Platine nicht mehr möglich ist.

Wählen Sie einen beliebigen freien Steckplatz aus und setzen Sie die Karte dort ein. Dann verschrauben Sie das Winkelblech, damit sich die Karte nicht während des Betriebs unter Einwirkung des Anschlusskabels aus ihrer Fassung lösen kann.

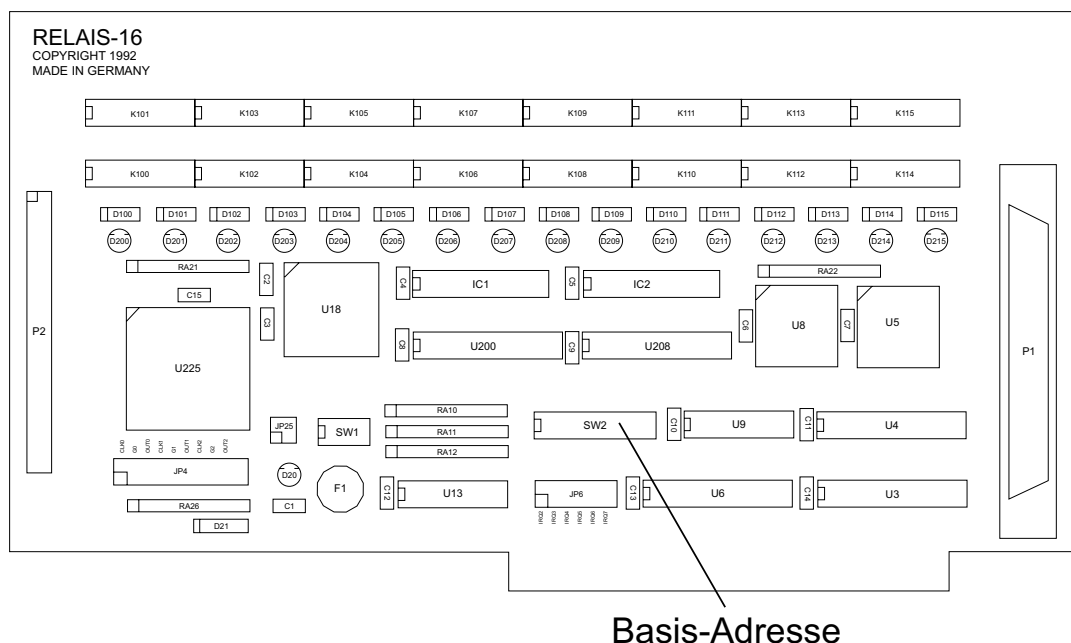
3. Systemkomponenten

3.1 Blockschaltbild



3.2 Adressierung

Die Port-Adress-Bereiche, unter denen die Bausteine angesprochen werden können, sind durch Dip-Schalter auf der Platine einstellbar:



Die Interfacekarte RELAIS-16_{EXTENDED} decodiert die Adressleitungen A4 bis A11. Für die Basis-Portadresse sind die Adressleitungen A4 bis A9 relevant, da in den PC's nicht der volle Adressbereich ausdecodiert wird. Die Dip-Schalter der Adressleitungen A10 und A11 müssen immer ON sein.

Achten Sie bei der Einstellung der Portadresse darauf, dass der ausgewählte Adressbereich von keiner anderen Peripheriekarte oder vom Computer selbst benutzt wird. Die Interfacekarte ist standardmäßig auf die Adresse 220h eingestellt. Falls die Adresse im Computer bereits belegt ist, und Sie diese ändern müssen, ist darauf zu achten, dass in den mitgelieferten Beispielprogrammen die Port-Adressen ebenfalls geändert werden.

Entnehmen Sie die wichtigsten Einstellungen der Portadressen folgender Tabelle.

3.2.1 Einstellung der Portadressen

Schalter SW2 Basisadresse	1 A4	2 A5	3 A6	4 A7	5 A8	6 A9	7 A10	8 A11
200h	ON	ON	ON	ON	ON	OFF	ON	ON
210h	OFF	ON	ON	ON	ON	OFF	ON	ON
220h	ON	OFF	ON	ON	ON	OFF	ON	ON
230h	OFF	OFF	ON	ON	ON	OFF	ON	ON
240h	ON	ON	OFF	ON	ON	OFF	ON	ON
250h	OFF	ON	OFF	ON	ON	OFF	ON	ON
260h	ON	OFF	OFF	ON	ON	OFF	ON	ON
270h	OFF	OFF	OFF	ON	ON	OFF	ON	ON
280h	ON	ON	ON	OFF	ON	OFF	ON	ON
290h	OFF	ON	ON	OFF	ON	OFF	ON	ON
2A0h	ON	OFF	ON	OFF	ON	OFF	ON	ON
2B0h	OFF	OFF	ON	OFF	ON	OFF	ON	ON
2C0h	ON	ON	OFF	OFF	ON	OFF	ON	ON
2D0h	OFF	ON	OFF	OFF	ON	OFF	ON	ON
2E0h	ON	OFF	OFF	OFF	ON	OFF	ON	ON
2F0h	OFF	OFF	OFF	OFF	ON	OFF	ON	ON
300h	ON	ON	ON	ON	OFF	OFF	ON	ON

3.2.2 Die Belegung der Portadressen im PC

Portadresse	Funktion
000h .. 00Fh	DMA-Controller
020h .. 021h	Interrupt-Controller
040h .. 043h	Zeitgeber (8253)
060h .. 063h	Systemregister (8255)
080h .. 083h	DMA-Seitenregister
0AXh	NMI-Interrupt-Register
0CXh	Reserviert
0EXh	Reserviert
100h .. 1FFh	nicht verwendet
200h .. 20Fh	Game-Port
210h .. 217h	Erweiterungseinheit
220h .. 24Fh	Reserviert
278h .. 27Fh	2. paralleler Drucker
2F8h .. 2FFh	2. serielle Schnittstelle
300h .. 31Fh	Prototypenkarte
320h .. 32Fh	Harddisk-Controller
378h .. 37Fh	paralleler Drucker
380h .. 38Fh	SDLC-Schnittstelle
3A0h .. 3AFh	Reserviert
3B0h .. 3BFh	Monochromadapter
3C0h .. 3CFh	Reserviert
3D0h .. 3DFh	Farbgrafikkarte
3E0h .. 3E7h	Reserviert
3F0h .. 3F7h	Floppy-Controller
3F8h .. 3FFh	serielle Schnittstelle

3.2.3 Aufteilung der Portadressen

Adresse		Belegung
Basisadresse	Offset	
BA	+ 0	AusgangsportA OUT00 bis OUT07
BA	+ 1	AusgangsportB OUT08 bis OUT15
BA	+ 2	AusgangsportC OUT16 bis OUT23
BA	+ 3	AusgangsportD OUT24 bis OUT31
BA	+ 4	PIO-PortA - Schreib-Lesebuffer
BA	+ 5	PIO-PortB - Schreib-Lesebuffer
BA	+ 6	PIO-PortC - Schreib-Lesebuffer
BA	+ 7	PIO - Controll-Register
BA	+ 8	Zähler0 - Schreib-Lesebuffer
BA	+ 9	Zähler1 - Schreib-Lesebuffer
BA	+ A	Zähler2 - Schreib-Lesebuffer
BA	+ B	Timer - Controll-Register

Bei Default-Basisadresse 220h ergibt sich z.B. folgender Adressbereich:

220h	Ausgänge OUT00 bis OUT07	
221h	Ausgänge OUT08 bis OUT15	
224h	PIO-PortA - Schreib-Lesebuffer	(8255 - U225)
225h	PIO-PortB - Schreib-Lesebuffer	(8255 - U225)
226h	PIO-PortC - Schreib-Lesebuffer	(8255 - U225)
227h	PIO- Controll-Register	(8255 - U225)
228h	Zähler0 - Schreib-Lesebuffer	(8254 - U18)
229h	Zähler1 - Schreib-Lesebuffer	(8254 - U18)
22Ah	Zähler2 - Schreib-Lesebuffer	(8254 - U18)
22Bh	Timer - Controll-Register	(8254 - U18)

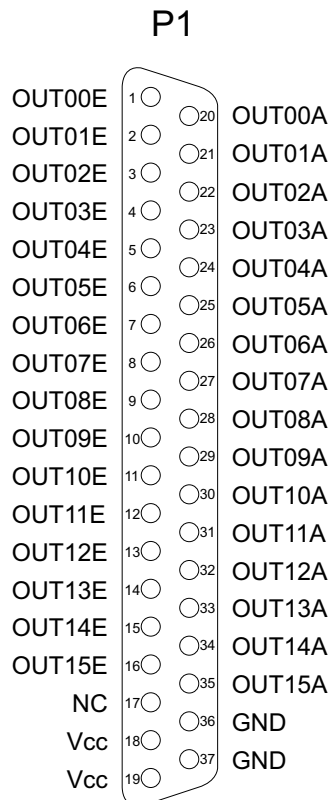
Zuordnung der Adress-Bits zu den Relais und LED's

<u>Adresse</u>	<u>Bit</u>	<u>LED</u>	<u>Relais</u>
Port 1	D0	D100	K100
	D1	D101	K101
	D2	D102	K102
	D3	D103	K103
	D4	D104	K104
	D5	D105	K105
	D6	D106	K106
Port 2	D7	D107	K107
	D0	D108	K108
	D1	D109	K109
	D2	D110	K110
	D3	D111	K111
	D4	D112	K112
	D5	D113	K113
	D6	D114	K114
	D7	D115	K115

Falls das entsprechende Bit auf "1" gesetzt wird, ist das zugehörige Relais geschlossen.

3.3 Signalbelegung der Anschlussstecker

P1 ist eine 37polige D-Sub-Buchse die am Slotblech der Platine montiert ist und zu P1 der RELAIS-16_{STANDARD} und RELAIS-32_{EXTENDED} eine identische Pinbelegung aufweist. Dieser Buchse sind die Anschlüsse der Relais, sowie die Masse und Versorgungsspannung (Vcc +5V) des Rechners zugeführt.



Vcc:

Interne Versorgungsspannung (+ 5V) des Rechners. Hier niemals eine externe Spannung anlegen.

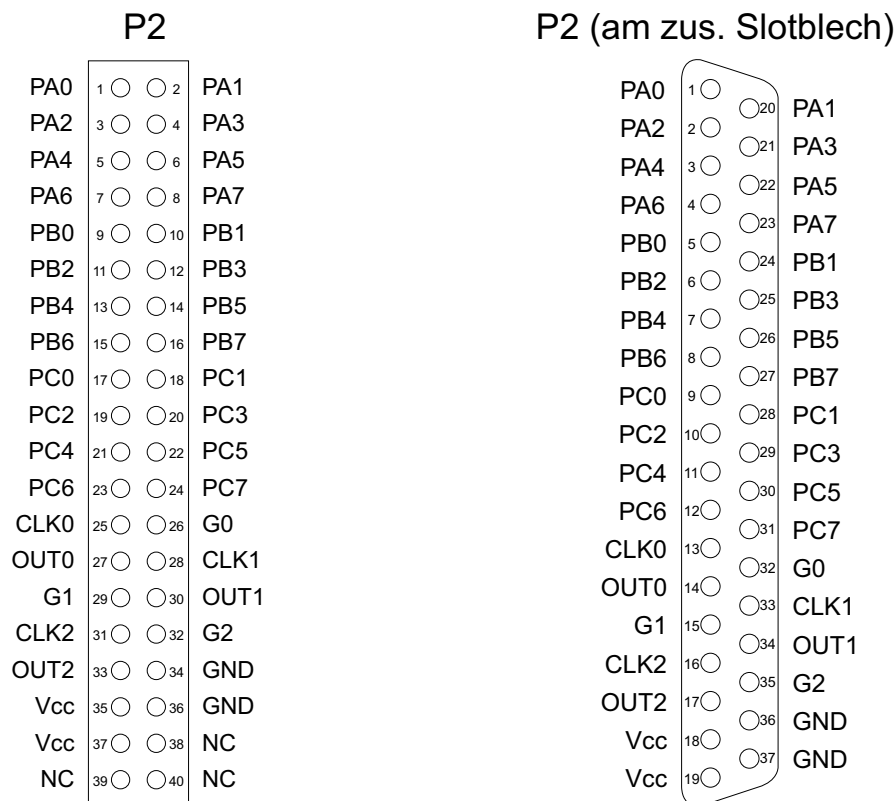
GND:

Masse des Rechners

NC:

Pin nicht belegt

Die 24 digitalen Ein-/Ausgänge des PIO-Bausteins und die Signale des Timers liegen am Pfostenstecker P2 an. Der Pfostenstecker P2 ist direkt auf der Platine untergebracht, kann aber mittels einer zusätzlich erhältlichen Flachbandleitung auf eine 37polige D-Sub-Buchse mit Slotblech verlegt werden. P2 der RELAIS-16_{EXTENDED} ist kompatibel zu P2 der RELAIS-16_{STANDARD}, P3 der RELAIS-32_{EXTENDED}, P3 der OPTOOUT-32_{EXTENDED}, P3 der OPTOIO-16_{EXTENDED}, P3 der OPTORE-16_{EXTENDED}, JP8 der WITIO-48, P5 der WITIO-48_{STANDARD} und P5 der WITIO-48_{EXTENDED}.



Vcc:

Interne Versorgungsspannung (+ 5V) des Rechners. Hier niemals eine externe Spannung anlegen.

GND:

Masse des Rechners

NC:

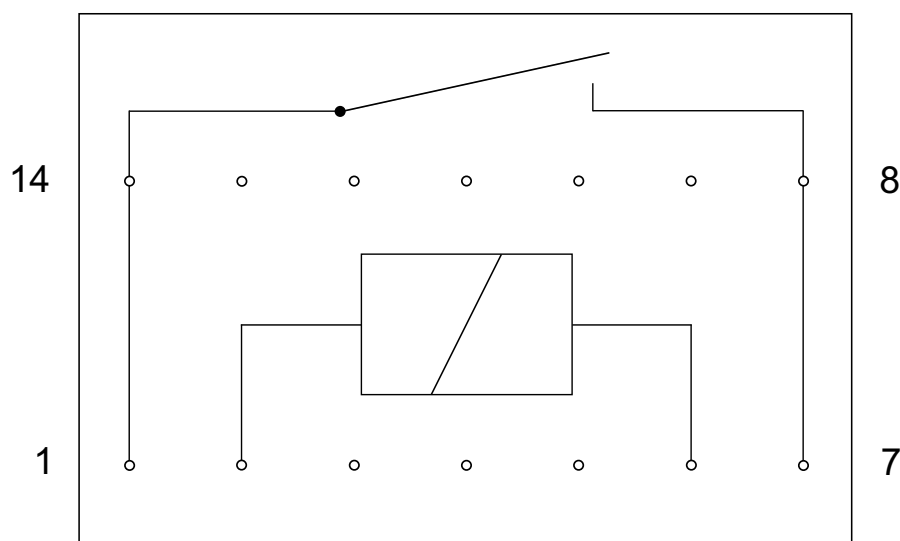
Pin nicht belegt

3.4 16 Ausgänge über Relais

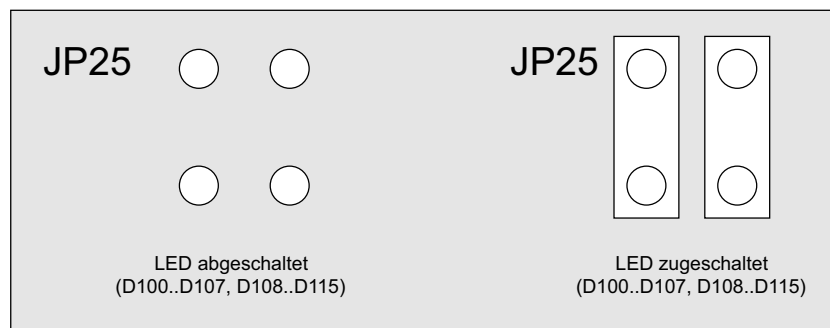
Die RELAIS-16_{EXTENDED} ist eine 16-Kanal-Ausgabekarte, deren galvanische Trennung mittels Reedrelais erreicht wird. Die Isolationsspannung zwischen Masse des Computers und Ausgang beträgt 500 Volt.

Relaisdaten:

Spulenspannung:	5 V
Spulenwiderstand:	500 Ohm
Spulenstrom:	10 mA
Schaltstrom:	0,5 A
Schaltleistung:	10 VA
Schaltspannung:	100 V
Isolationsspannung:	500 V
Schaltzeit (typ):	0,5 ms
Abfallzeit:	0,2 ms
Lebensdauer (signal):	100.000.000



Bei der RELAIS-16_{EXTENDED} ist zu jedem Relais eine LED parallel geschaltet. Diese Statusanzeige ist mit dem Jumper JP25 zu- bzw. abschaltbar.



3.5 24-Kanal-Ein-/Ausgabe (8255)

Zur Ein-/Ausgabe ist auf der RELAIS-16_{EXTENDED} ein Schnittstellen-Baustein vom Typ 82C55A vorhanden.

Der PIO-Baustein 8255A ist ein programmierbarer Mehrzweck-Ein-/Ausgabe-Baustein. Er hat 24 Ein-/Ausgabeanschlüsse, die in zwei Gruppen von je zwölf Anschlüssen getrennt programmierbar sind und im wesentlichen in drei Betriebsarten benutzt werden können. In der ersten Betriebsart (Betriebsart 0) kann jede Gruppe von zwölf Ein-/Ausgabeanschlüssen in Abschnitten von acht bzw. vier Anschlüssen als Eingang oder Ausgang programmiert werden. In der zweiten Betriebsart (Betriebsart 1) können acht Leitungen jeder Gruppe als Eingang oder Ausgang programmiert werden. Von den verbleibenden vier Anschlüssen werden drei für den Austausch von Quittungen und für Unterbrechungs-Steuersignale verwendet. Die dritte Betriebsart (Betriebsart 2) kann als Zweiweg-BUS-Betriebsart bezeichnet werden. Hier werden acht Anschlüsse für einen Zweiweg-Bus eingesetzt. Die fünf weiteren Anschlüsse, von denen einer zur anderen Gruppe gehört, werden in diesem Fall für den Quittungsaustausch benutzt. Außerdem ist das direkte Setzen und Rücksetzen einzelner Bits möglich.

3.6 3 * 16 Bit Zähler (8254)

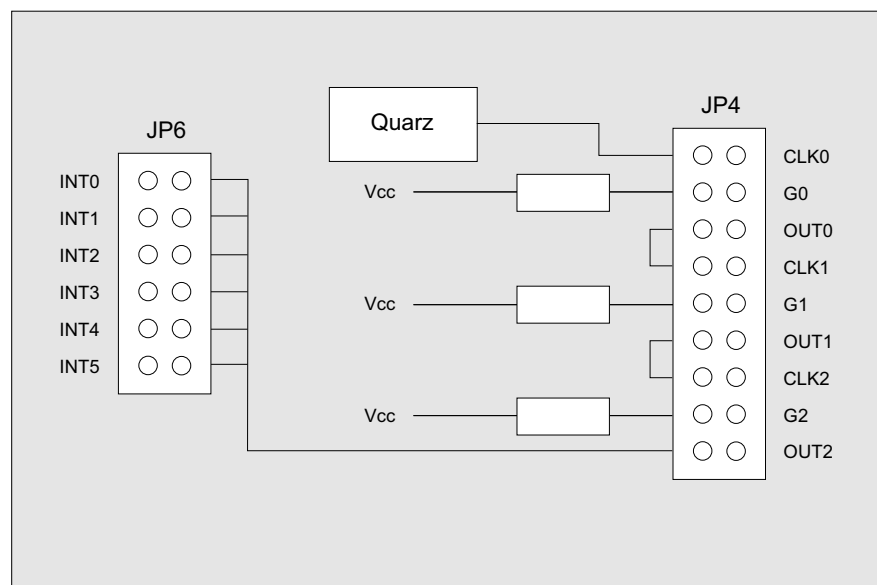
Die Interfacekarte RELAIS-16_{EXTENDED} dient häufig als Schnittstelle zu elektronischen Geräten, wie Druckköpfe oder Schrittmotoren. Alle derartigen Geräte weisen spezifische Verzögerungszeiten auf, die für den zuverlässigen Betrieb genau beachtet werden müssen. Die Anwender-Software kann diese Zeitverzögerungen durch Zeitschleifen berücksichtigen, was hohen Programmieraufwand fordert.

Der programmierbare Zeitgeber 8254 ist zur Hardware-Lösung solcher Zeitgeberprobleme mit nur einem Baustein bestimmt. Er umfasst eine Gruppe von drei von einander unabhängigen 16-Bit-Zählern, die gemeinsam als periphere E/A-Kanäle betrieben werden. Zur Erfüllung seiner Anforderungen setzt der Programmierer, statt der in der System-Software vorgesehenen Zeitschleifen den 8254 ein. Er bestimmt die Betriebsart und die Voreinstellung eines der drei Zähler des 8254, und auf einen Befehl hin beginnt der 8254 mit der Auszählung der Zeitverzögerungen. Zudem kann der 8254 auch andere Funktionen übernehmen, die nicht den Charakter einer Zeitverzögerung aufweisen, wie z.B. Ereigniszähler und binärer Zählratenmultiplizierer.

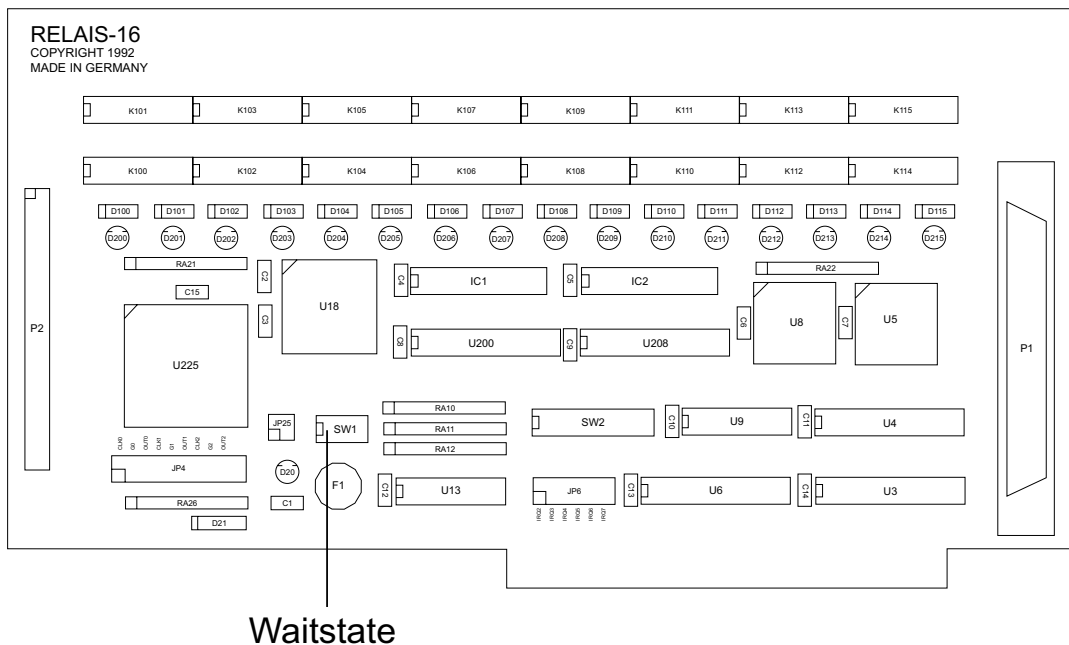
Falls der Timer zur Generierung von zeitgesteuerten Interruptauslösungen benutzt werden soll, kann dies durch entsprechende Verbindungen am Jumperblock JP4 erfolgen. Hierbei wird dem Timer 0 der Takt der Quarzzeitbasis zugeführt. Der Ausgang des Timer 0 wird an den Eingang des Timer 1 und dessen Ausgang an den Timer 2 gelegt. Vom Ausgang des Timers 2 gelangt der heruntergeteilte Takt über den Jumperblock JP6 an die Interruptkanäle des Rechners. Mittels Jumper an JP6 ist die Auswahl eines Interrupteingangs aus den Eingängen IRQ2 .. IRQ7 möglich. Die Gate-Eingänge des Timers werden über Strombegrenzungswiderstände auf "high" gelegt. Zu diesem Zweck müssen alle neun Jumper an Jumperblock JP4 gesteckt sein. An Jumperblock JP6 hingegen darf nur ein Jumper gesteckt sein.

Bitte beachten Sie:

Die Anschlüsse des Zählerbausteins 8254 sind dem Pfostenstecker P3 zugeführt, damit der Timer extern benutzt werden kann. Bei externer Speisung des Timers mit Signalen müssen die entsprechenden Jumper entfernt werden.



3.7 Waitstategenerator



Standardmäßig wird der I/O-Bus mit 8 MHz Taktfrequenz und 2 Waitstates betrieben. Manche Computer arbeiten jedoch mit höheren Taktraten. In den meisten Fällen können bei diesen Rechnern jedoch im Setup Waitstates eingestellt werden. Jedoch haben diese Waitstates den Nachteil, dass Sie bei jeglichen Zugriffen im Portbereich den Computer zurückbremsen. Bei manchen Zusatzkarten ist dies nötig, bei anderen nicht. Aus diesem Grund hat die Interface-Karte RELAIS-16_{EXTENDED} einen eigenen Waitstategenerator, der den Computer nur bei Zugriffen auf die Adressen der RELAIS-16_{EXTENDED} bremst. Dies ist jedoch nur bei sehr schnellen Rechnern nötig, bei denen der I/O-Bereich nicht asynchron mit 8 MHz betrieben wird, wie es bei den meisten 386 und 486er der Fall ist.

Sie können zwischen 4, 8 und 16 Waitstates über den Dipschalterblock SW1 wählen. Entnehmen Sie bitte die passende Einstellung der folgenden Tabelle.

Waitstates	S1	S2	S3
keine Funktion	OFF	OFF	OFF
4	ON	OFF	OFF
8	OFF	ON	OFF
16	ON	ON	OFF
keine Funktion	OFF	OFF	ON

4. Programmierung

Um Ihnen das Programmieren der Industrial Control Interface Card RELAIS-16_{EXTENDED} zu erleichtern, haben wir für Sie Beispielprogramme in Basic, Turbo-C und Turbo-Pascal erstellt. Die Programme sind mit Erklärungen versehen, so dass Sie das Ansprechen der Interfacebausteine nachvollziehen können. Diese Beispielprogramme finden Sie im Quellcode in den entsprechenden Unterdirectories auf dem beiliegenden Datenträger.

Directory:

TP	-Programme in Turbo-Pascal
TC	-Programme in Turbo-C
GWBasic	-Programme in GW-Basic
PBasic	-Programme in PowerBasic
QBasic	-Programme in Quick-Basic
COM	-Speicherres. COM-File

Außerdem ist die aktuelle Software dieser Karte auch im Internet unter <http://www.wasco.de> zum Download verfügbar.

Vorsicht:

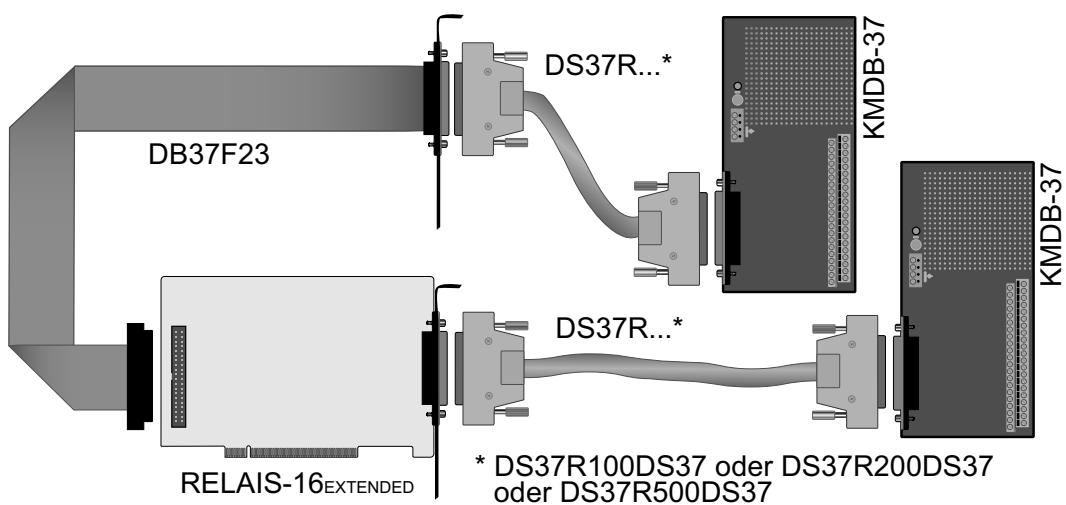
Um unnötige Rechnerabstürze zu vermeiden, sollten Sie die Erklärungen zu den jeweiligen Programmen vor dem Programmstart aufmerksam durchlesen. Dies gilt insbesondere für die Interruptroutinen und die COM-Treiber.

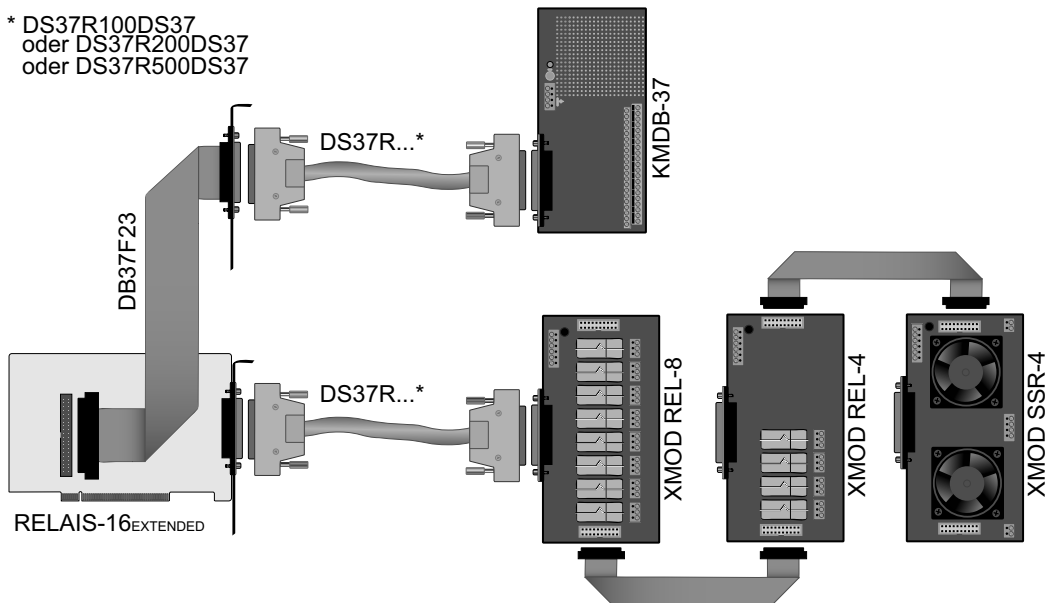
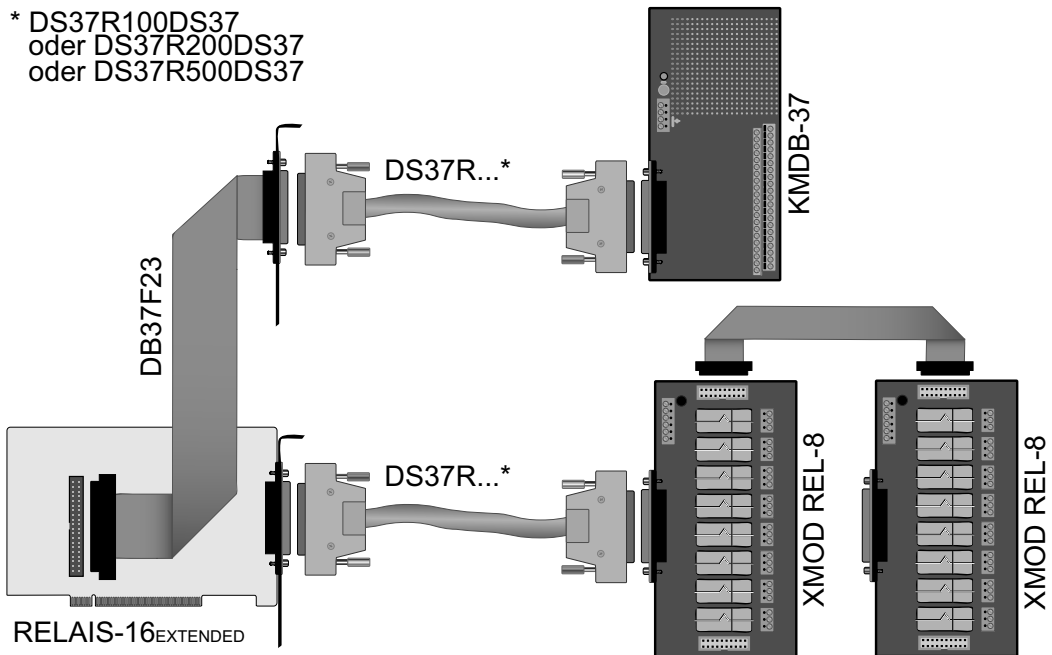
5. Zubehör

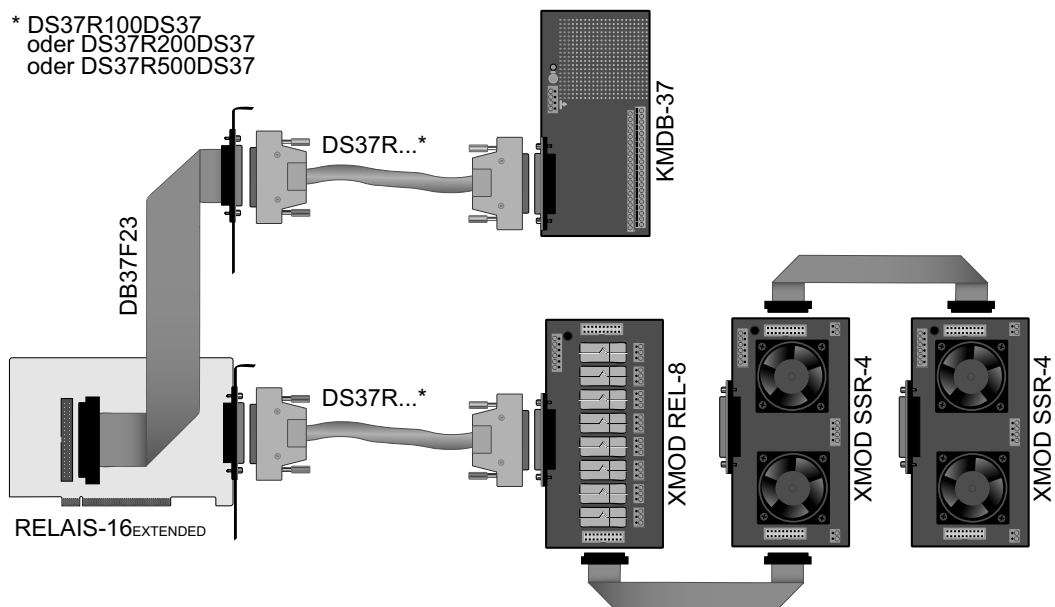
5.1 Passendes **wasco®**-Zubehör

Anschlusssteile	EDV-Nr.
DB37F23 Steckerverlegungs-Set	A-1975
KMDB-37 Klemm-Modul	A-2046
XMOD REL-4 Relaismodul	A-3264
XMOD REL-8 Relaismodul	A-3268
XMOD SSR-2 Solid-State-Relais-Modul	A-3282
XMOD SSR-4 Solid-State-Relais-Modul	A-3284
DS37R100DS37 Verbindungsleitung	A-202200
DS37R200DS37 Verbindungsleitung	A-202400
DS37R500DS37 Verbindungsleitung	A-202800

5.2 Anschlusstechnik (Anwendungsbeispiele)







5.3 Einzelkomponenten zur Eigenkonfektionierung

Einzelkomponenten	EDV-Nr.
DSS37L D-Sub-Stecker 37pol. für Lötanschluss	A-5506
DSH37L D-Sub-Haube 37pol. Stecker (Lötanschluss)	A-5586
DSS37F D-Sub-Stecker 37pol. für Flachbandleitung	A-5526
DSB37F D-Sub-Buchse 37pol. für Flachbandleitung	A-5566
DA37I Slotblech mit Ausschnitt für 37pol. Stecker/Buchse	A-5754
PBZ40F Pfostenbuchse 40pol. für Flachbandleitung	A-5642
FBL37 Flachbandleitung 37pol.	A-5718
FBL40 Flachbandleitung 40pol.	A-5720

6. Fehlersuche

Im folgenden finden Sie eine kurze Zusammenstellung der häufigsten, bekannten Fehlerursachen, die während der Inbetriebnahme oder während der Arbeit mit der RELAIS-16_{EXTENDED} auftauchen können.

Prüfen Sie bitte zunächst folgende Punkte, bevor Sie mit Ihren Händler Kontakt aufnehmen, denn wir hoffen, dass sich damit bereits der größte Teil Ihrer Probleme lösen lässt.

1. Sitzt die RELAIS-16_{EXTENDED} richtig in der Steckverbindung?
2. Ist die Basisadresse, der RELAIS-16_{EXTENDED} richtig eingestellt?
3. Wurden die Adressen in der Software an die Basisadresse, der RELAIS-16_{EXTENDED} angepasst?
4. Liegen andere Interfacekarten auf den gleichen Adressbereich?
5. Hat die Sicherung (F1) der RELAIS-16_{EXTENDED} angesprochen?
6. Sind alle Kabelverbindungen in Ordnung?
7. Wurde die neueste Treiberversion des **wasco**[®] Treibers installiert?
Updates finden Sie unter: <http://www.messcomp.com>
<http://www.wasco.de>

7. Technische Daten

Digitale Ausgänge über Reedrelais

16 Kanäle, galvanisch entkoppelt

Galvanische Trennung auch zwischen den einzelnen Kanälen mit zwei separaten Anschlüssen für jeden Kanal

Schaltstrom:	500 mA
Schaltgleichspannung:	50 V
Schaltleistung:	10 W
Schaltzeit (typ):	0,5 ms
Abfallzeit:	0,2 ms
Spulenspannung:	5 V
Spulenwiderstand:	500 Ω
Spulenstrom:	10 mA

Statusanzeige

16 LEDs, über Jumper zu/abschaltbar

Digitale Ein/Ausgänge TTL

Bausteine: 8255 oder 71055

Kanäle: 24, TTL-kompatibel

Port A und B in 8-Bit-Gruppen, Port C in einer 8-Bit-Gruppe oder in zwei 4-Bit-Gruppen als Ein- oder Ausgänge programmierbar

Timer

Baustein: 8254 oder 71054

3 * 16 Bit Abwärtszähler

Zählfrequenz: max. 8 MHz

Zeitabhängige Interruptauslösungen

Takt vom Quarzoszillator

Quarzoszillator

4 MHz

Waitstategenerator

Waitstate 4, 8, 16 über Dip-Schalter einstellbar

Anschlusstecker

1 * 37polige D-Sub-Buchse

1 * 40poliger Pfostenstecker

Sicherung

+ 5 V 1 A Miniatursicherung F1

Stromverbrauch

+ 5 V typ. 300 mA

Sonstige technische Daten

Abmessungen: 200 mm x 100 mm (l x h)

Platinenaufbau: 4lagige Multilayer-Platine

Sicherung für Spannungsversorgung

LED zur Spannungskontrolle

Alle IC-Fassungen mit vergoldeten Kontakten

8. Produkthaftungsgesetz

Hinweise zur Produkthaftung

Das Produkthaftungsgesetz (ProdHaftG) regelt die Haftung des Herstellers für Schäden, die durch Fehler eines Produktes verursacht werden.

Die Verpflichtung zu Schadenersatz kann schon gegeben sein, wenn ein Produkt aufgrund der Form der Darbietung bei einem nichtgewerblichen Endverbraucher eine tatsächlich nicht vorhandene Vorstellung über die Sicherheit des Produktes erweckt, aber auch wenn damit zu rechnen ist, dass der Endverbraucher nicht die erforderlichen Vorschriften über die Sicherheit beachtet, die beim Umgang mit diesem Produkt einzuhalten wären.

Es muss daher stets nachweisbar sein, dass der nichtgewerbliche Endverbraucher mit den Sicherheitsregeln vertraut gemacht wurde.

Bitte weisen Sie daher im Interesse der Sicherheit Ihre nichtgewerblichen Abnehmer stets auf Folgendes hin:

Sicherheitsvorschriften

Beim Umgang mit Produkten, die mit elektrischer Spannung in Berührung kommen, müssen die gültigen VDE-Vorschriften beachtet werden.

Besonders sei auf folgende Vorschriften hingewiesen:

VDE0100; VDE0550/0551; VDE0700; VDE0711; VDE0860.

Sie erhalten VDE-Vorschriften beim vde-Verlag GmbH, Bismarckstraße 33, 10625 Berlin.

- * Vor Öffnen eines Gerätes den Netzstecker ziehen oder sicherstellen, dass das Gerät stromlos ist.
- * Bauteile, Baugruppen oder Geräte dürfen nur in Betrieb genommen werden, wenn sie vorher in ein berührungssicheres Gehäuse eingebaut wurden. Während des Einbaus müssen sie stromlos sein.
- * Werkzeuge dürfen an Geräten, Bauteilen oder Baugruppen nur benutzt werden, wenn sichergestellt ist, dass die Geräte von der Versorgungsspannung getrennt sind und elektrische Ladungen, die in im Gerät befindlichen Bauteilen gespeichert sind, vorher entladen wurden.
- * Spannungsführende Kabel oder Leitungen, mit denen das Gerät, das Bauteil oder die Baugruppe verbunden sind, müssen stets auf Isolationsfehler oder Bruchstellen untersucht werden. Bei Feststellen eines Fehlers in der Zuleitung muss das Gerät unverzüglich aus dem Betrieb genommen werden, bis die defekte Leitung ausgewechselt worden ist.
- * Bei Einsatz von Bauelementen oder Baugruppen muss stets auf die strikte Einhaltung der in der zugehörigen Beschreibung genannten Kenndaten für elektrische Größen hingewiesen werden.
- * Wenn aus den vorgelegten Beschreibungen für den nichtgewerblichen Endverbraucher nicht eindeutig hervorgeht, welche elektrischen Kennwerte für ein Bauteil gelten, so muss stets ein Fachmann um Auskunft ersucht werden.

Im Übrigen unterliegt die Einhaltung von Bau und Sicherheitsvorschriften aller Art (VDE, TÜV, Berufsgenossenschaften usw.) dem Anwender/Käufer.

9. EG-Konformitätserklärung

Für das folgende Erzeugnis

RELAIS-16^{EXTENDED}
EDV-Nummer A-1264

wird hiermit bestätigt, dass es den Anforderungen der betreffenden EG-Richtlinien entspricht. Bei Nichteinhaltung der im Handbuch angegebenen Vorschriften zum bestimmungsgemäßen Betrieb des Produktes verliert diese Erklärung Ihre Gültigkeit.

EN 55022 Klasse B
IEC 801-2
IEC 801-3
IEC 801-4
EN 50082-1
EN 60555-2
EN 60555-3

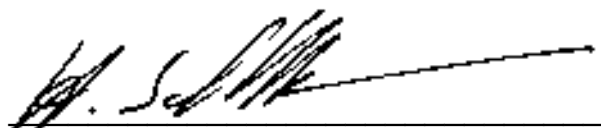
Diese Erklärung wird verantwortlich für den Hersteller

Messcomp Datentechnik GmbH
Neudecker Str. 11
83512 Wasserburg

abgegeben durch

Dipl.Ing.(FH) Hans Schnellhammer
(Geschäftsführer)

Wasserburg, 06.06.2006



Referenzsystem - Bestimmungsgemäßer Betrieb

Die PC-Erweiterungskarte ist ein nicht selbstständig betreibbares Gerät, dessen CE-Konformität nur bei gleichzeitiger Verwendung von zusätzlichen Computerkomponenten beurteilt werden kann.

Die Angaben zur CE-Konformität beziehen sich deshalb ausschließlich auf den bestimmungsgemäßen Einsatz der PC-Erweiterungskarte in folgendem Referenzsystem:

Schaltschrank:	Vero IMRAK 3400	804-530061C 802-563424J 802-561589J
19" Gehäuse:	Vero PC-Gehäuse	145-010108L
19" Gehäuse	Zusatzelektronik	519-112111C
Motherboard:	passiv Vero	425-309911E
CPU-Board:	Advantech	PCA-6143P
Floppy-Controller:	auf CPU-Board	
Floppy	TEAC	FD-235HF
Grafikkarte:	Advantech	PCA-6443
Schnittstellen:	RELAIS-16 _{EXTENDED}	A-1264