

# **OPTORE-16 STANDARD**

**EDV-Nr.: A-1222**

16 Eingänge über Optokoppler  
16 Ausgänge über Reedrelais

## **Copyright® 2006 by Messcomp Datentechnik GmbH**

Diese Dokumentation ist urheberrechtlich geschützt. Alle Rechte sind vorbehalten.

Messcomp Datentechnik GmbH behält sich das Recht vor, die in dieser Dokumentation beschriebenen Produkte jederzeit und ohne Vorankündigung zu verändern.

Ohne schriftliche Genehmigung der Firma Messcomp Datentechnik GmbH darf diese Dokumentation in keinerlei Form vervielfältigt werden.

## **Geschützte Warenzeichen**

IBM PC, PC/XT und PC/AT sind geschützte Warenzeichen von International Business Machines (IBM).

BASIC ist ein geschütztes Warenzeichen von Dartmouth College. Turbo Pascal, Turbo C sind geschützte Warenzeichen von Borland. Quickbasic ist ein eingetragenes Warenzeichen von Microsoft. Powerbasic ist ein eingetragenes Warenzeichen von Robert S. Zale.

**wasco**® ist ein eingetragenes Warenzeichen.

## **Haftungsbeschränkung**

Die Firma Messcomp Datentechnik GmbH haftet für keinerlei, durch den Gebrauch der Interfacekarte OPTORE-16<sub>STANDARD</sub> und dieser Dokumentation, direkt oder indirekt entstandenen Schäden.

# Inhaltsverzeichnis

- 1. Produktbeschreibung**
- 2. Installation der OPTORE-16<sup>STANDARD</sup>**
- 3. Systemkomponenten**
  - 3.1 Blockschaltbild
  - 3.2 Adresseinstellung und Zugriff auf Systemkomponenten
- 4. Anschlussstecker**
  - 4.1 Lage der Anschlussstecker
  - 4.2 Steckerbelegung von P1
  - 4.3 Steckerbelegung von P2
  - 4.4 Steckerbelegung von P2 auf D-Sub 37 (Steckerverlegungsset)
- 5. 16-Kanal-Eingabe über Optokoppler**
  - 5.1 Pinbelegung der Eingangsoptokoppler
  - 5.2 Eingangsspannungsbereiche
- 6. 16-Kanal-Ausgabe über Reedrelais**
  - 6.1 Pinbelegung der Reedrelais
  - 6.2 Reedrelais-Daten
- 7. Programmierung**
  - 7.1 Hinweise zur Programmierung der OPTORE-16<sup>STANDARD</sup>
  - 7.2 Zuordnung der Portadressen
- 8. Zubehör**
  - 8.1 Passendes **wasco**<sup>®</sup>-Zubehör
  - 8.2 Anschluss technik (Anwendungsbeispiele)
  - 8.2 Einzelkomponenten zur Eigenkonfektionierung
- 9. Fehlersuche**
- 10. Technische Daten**
- 11. Produkthaftungsgesetz**
- 12. EG-Konformitätserklärung**

## 1. Produktbeschreibung

Die OPTORE-16<sub>STANDARD</sub> bietet 16 digitale Eingänge und 16 digitale Ausgänge mit galvanischer Trennung einzeln für jeden Kanal. Die Potentialtrennung der Eingänge ist durch 16 hochwertige Optokoppler mit Schmitt-Trigger-Funktion, bei den Ausgängen durch 16 Reedrelais gegeben. Über leicht wechselbare, steckbar angebrachte Widerstandsarrays sind zwei verschiedene Eingangsspannungsbereiche einstellbar. Die Reedrelais der Ausgänge bewältigen einen Schaltstrom von maximal 500 mA. Die Anschlüsse der Ausgangsrelais sind der am Slotblech der Platine montierten 37poligen D-Sub-Buchse zugeführt. Die Optokoppler-Eingänge liegen am 40poligen Pfostenstecker auf der Platine an. Über ein als Option erhältliches Steckerverlegungs-Set ist die Verlegung auf eine 37polige D-Sub-Buchse mit Slotblech möglich. Die Steckerbelegungen und die Eingangsspannungsbereiche sind identisch zur PCI-Bus-Karte OPTORE-PCI16<sub>STANDARD</sub>.

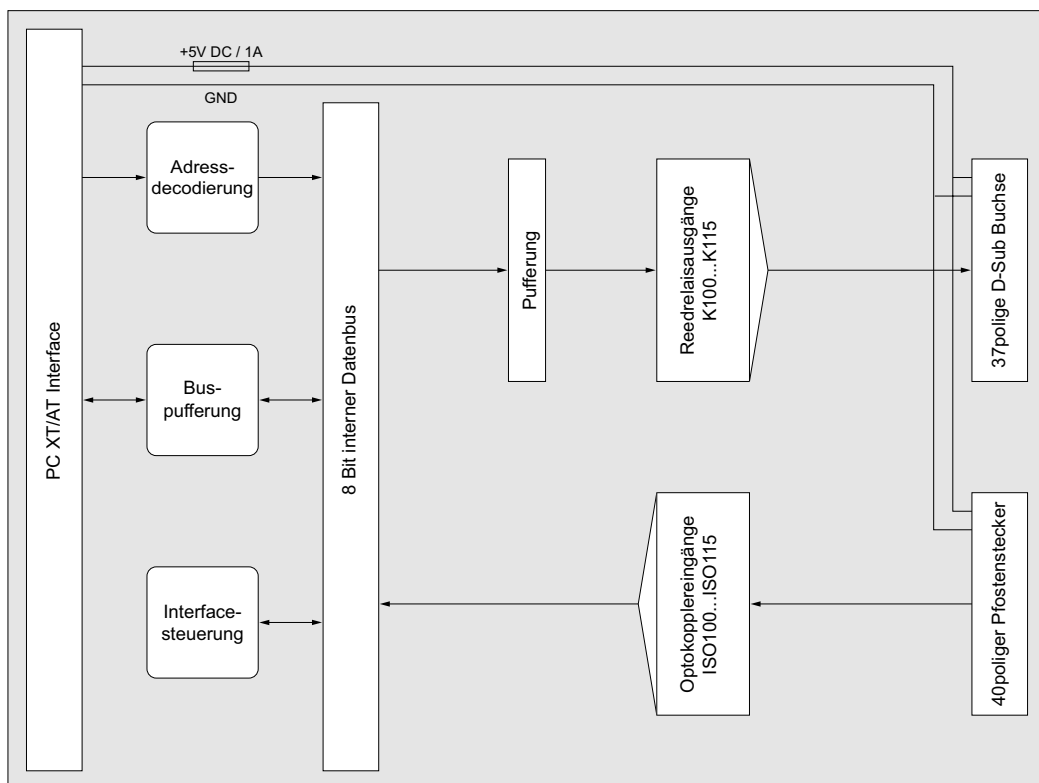
## **2. Installation der OPTORE-16<sub>STANDARD</sub>**

Achten Sie vor dem Einbau der OPTORE-16 darauf, dass der Rechner vom Netz getrennt oder zumindest ausgeschaltet ist. Denn beim Einbau der Interface-Karte in den laufenden Rechner besteht die Gefahr, dass neben der OPTORE-16 auch andere Karten des PCs oder Rechners zerstört werden.

Wählen Sie in Ihrem Rechner einen freien ISA-Steckplatz, in den Sie dann die Karte einsetzen. Verschrauben Sie das Slotblech der Platine mit dem Rechnergehäuse, damit sich die Karte nicht während des Betriebs unter Einwirkung des Anschlusskabels aus dem Steckplatz lösen kann.

### 3. Systemkomponenten

#### 3.1 Blockschaftbild





### Einstellung der Portadressen:

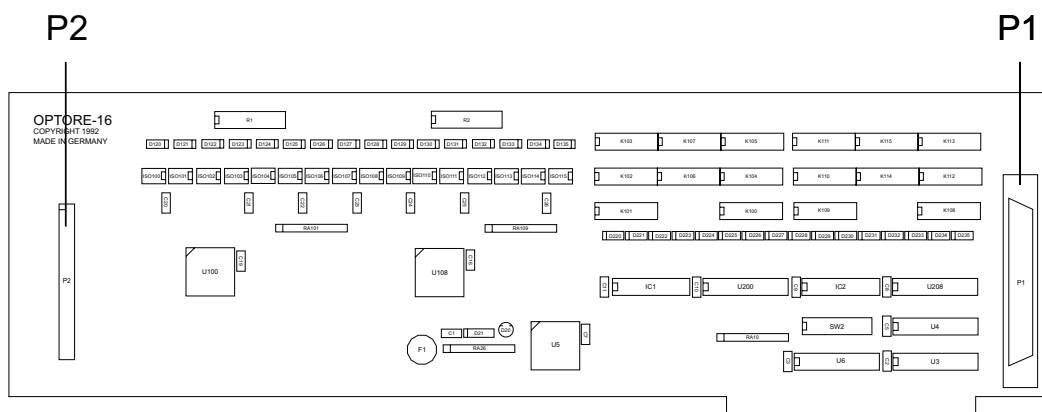
Schalter SW2 Basisadresse	1 A4	2 A5	3 A6	4 A7	5 A8	6 A9	7 A10	8 A11
200h	ON	ON	ON	ON	ON	OFF	ON	ON
210h	OFF	ON	ON	ON	ON	OFF	ON	ON
220h	ON	OFF	ON	ON	ON	OFF	ON	ON
230h	OFF	OFF	ON	ON	ON	OFF	ON	ON
240h	ON	ON	OFF	ON	ON	OFF	ON	ON
250h	OFF	ON	OFF	ON	ON	OFF	ON	ON
260h	ON	OFF	OFF	ON	ON	OFF	ON	ON
270h	OFF	OFF	OFF	ON	ON	OFF	ON	ON
280h	ON	ON	ON	OFF	ON	OFF	ON	ON
290h	OFF	ON	ON	OFF	ON	OFF	ON	ON
2A0h	ON	OFF	ON	OFF	ON	OFF	ON	ON
2B0h	OFF	OFF	ON	OFF	ON	OFF	ON	ON
2C0h	ON	ON	OFF	OFF	ON	OFF	ON	ON
2D0h	OFF	ON	OFF	OFF	ON	OFF	ON	ON
2E0h	ON	OFF	OFF	OFF	ON	OFF	ON	ON
2F0h	OFF	OFF	OFF	OFF	ON	OFF	ON	ON
300h	ON	ON	ON	ON	OFF	OFF	ON	ON

## Die Belegung der Portadressen im PC:

Portadresse	Funktion
000h .. 00Fh	DMA-Controller
020h .. 021h	Interrupt-Controller
040h .. 043h	Zeitgeber (8253)
060h .. 063h	Systemregister (8255)
080h .. 083h	DMA-Seitenregister
0AXh	NMI-Interrupt-Register
0CXh	Reserviert
0EXh	Reserviert
100h .. 1FFh	nicht verwendet
200h .. 20Fh	Game-Port
210h .. 217h	Erweiterungseinheit
220h .. 24Fh	Reserviert
278h .. 27Fh	2. paralleler Drucker
2F8h .. 2FFh	2. serielle Schnittstelle
300h .. 31Fh	Prototypenkarte
320h .. 32Fh	Harddisk-Controller
378h .. 37Fh	paralleler Drucker
380h .. 38Fh	SDLC-Schnittstelle
3A0h .. 3AFh	Reserviert
3B0h .. 3BFh	Monochromadapter
3C0h .. 3CFh	Reserviert
3D0h .. 3DFh	Farbgrafikkarte
3E0h .. 3E7h	Reserviert
3F0h .. 3F7h	Floppy-Controller
3F8h .. 3FFh	serielle Schnittstelle

## 4. Anschlussstecker

### 4.1 Lage der Anschlussstecker

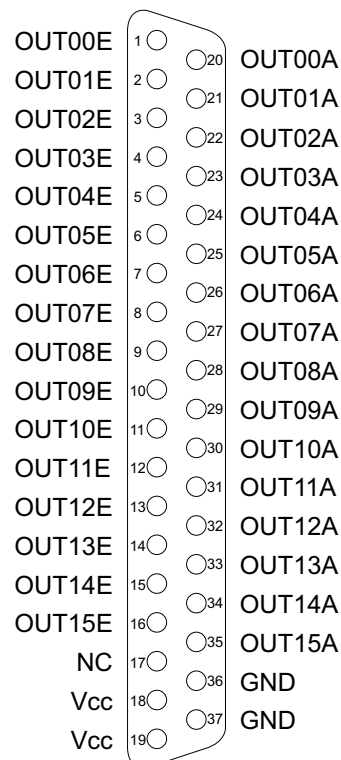


- P1: Reedrelais-Ausgänge OUT00 - OUT15  
 P2: Optokoppler-Eingänge IN00 - IN15

## 4.2 Steckerbelegung von P1

P1 ist eine 37polige D-Sub-Buchse, die am Slotblech der Platine montiert ist und zu P1 der OPTORE-16<sub>EXTENDED</sub>, RELAIS-16<sub>STANDARD</sub> RELAIS-16<sub>EXTENDED</sub>, RELAIS-32<sub>EXTENDED</sub>, OPTORE-PCI16<sub>STANDARD</sub> und OPTORE-PCI16<sub>EXTENDED</sub> eine identische Pinbelegung aufweist.

Der D-Sub-Buchse P1 sind die Relais-Ausgänge zugeführt.



### Vcc:

Interne Versorgungsspannung (+ 5V) des Rechners. Hier niemals eine externe Spannung anlegen.

### GND:

Masse des Rechners

### NC:

Pin nicht belegt

### 4.3 Steckerbelegung von P2

Der Pfostenstecker P2 ist direkt auf der Platine untergebracht, kann aber durch eine zusätzlich erhältliche Flachbandleitung auf eine 37polige D-Sub-Buchse mit Slotblech verlegt werden. An P2 liegen wie bei der OPTORE-16<sub>EXTENDED</sub>, OPTOIO-16<sub>STANDARD</sub>, OPTOIO-16<sub>EXTENDED</sub>, OPTORE-PCI16<sub>STANDARD</sub>, OPTORE-PCI16<sub>EXTENDED</sub>, OPTOIO-PCI16<sub>STANDARD</sub> und OPTOIO-PCI16<sub>EXTENDED</sub>, die 16 Optokoppler-Eingänge an. Wird P2 auf eine 37polige D-Sub-Buchse verlegt, dann sind die Anschlüsse kompatibel zu P2 der OPTOIN-16<sub>STANDARD</sub> und OPTOIN-16<sub>EXTENDED</sub>. Die Belegung des Pfostensteckers entnehmen Sie bitte der folgenden Abbildung.

IN00+	1	2	IN00-
IN01+	3	4	IN01-
IN02+	5	6	IN02-
IN03+	7	8	IN03-
IN04+	9	10	IN04-
IN05+	11	12	IN05-
IN06+	13	14	IN06-
IN07+	15	16	IN07-
IN08+	17	18	IN08-
IN09+	19	20	IN09-
IN10+	21	22	IN10-
IN11+	23	24	IN11-
IN12+	25	26	IN12-
IN13+	27	28	IN13-
IN14+	29	30	IN14-
IN15+	31	32	IN15-
NC	33	34	GND
Vcc	35	36	GND
Vcc	37	38	NC
NC	39	40	NC

**Vcc:**

Interne Versorgungsspannung (+ 5V) des Rechners. Hier niemals eine externe Spannung anlegen.

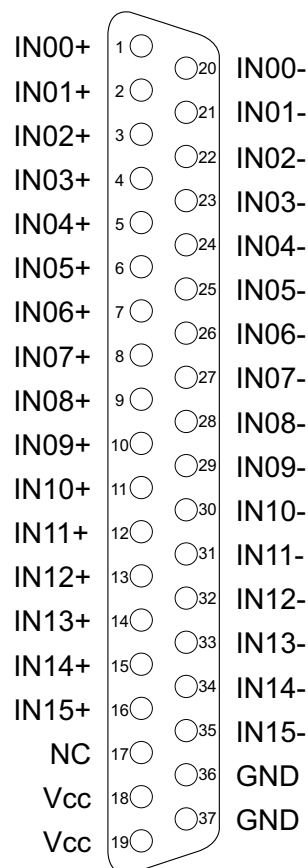
**GND:**

Masse des Rechners

**NC:**

Pin nicht belegt

#### 4.4 Steckerbelegung von P2 auf D-Sub 37 (Steckerverlegungsset)



**Vcc:**

Interne Versorgungsspannung (+ 5V) des Rechners. Hier niemals eine externe Spannung anlegen.

**GND:**

Masse des Rechners

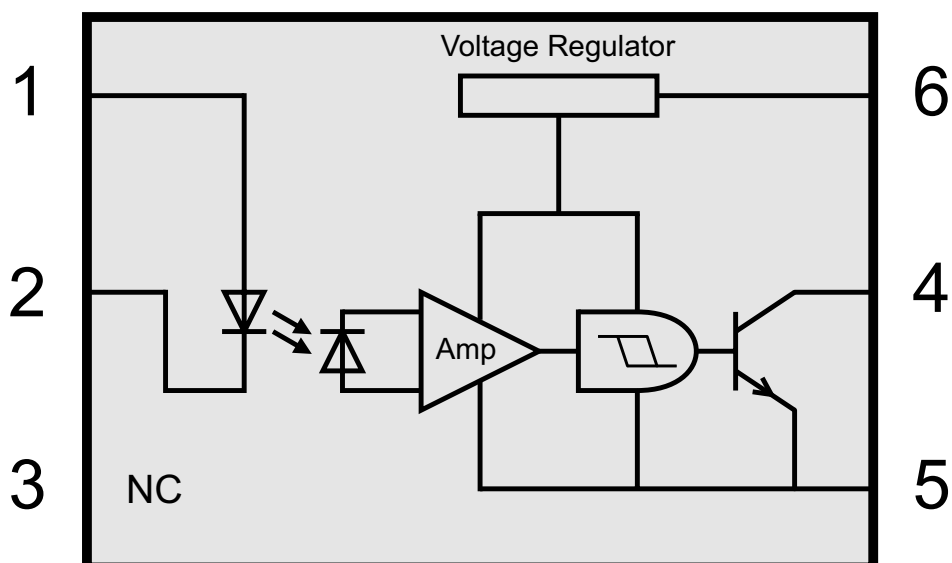
**NC:**

Pin nicht belegt

## 5. 16-Kanal-Eingabe über Optokoppler

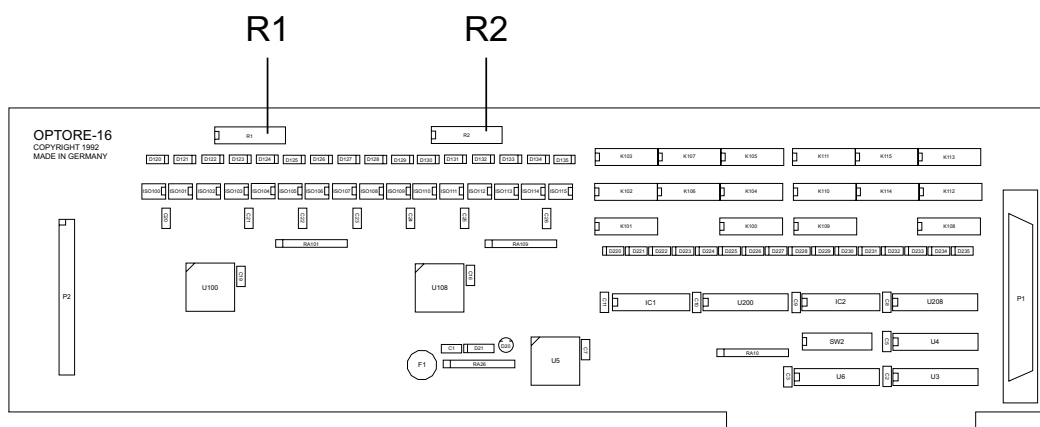
Die OPTORE-16 verfügt über 16 Eingangskanäle, deren galvanische Trennung mittels Optokoppler erreicht wird. Die Isolationsspannung zwischen Masse des Computers und Eingang beträgt 500 Volt, während die Spannung zwischen den Eingangskanälen auf 100 Volt begrenzt ist.

### 5.1 Pinbelegung der Eingangsoptokoppler



## 5.2 Eingangsspannungsbereiche

Durch Austausch der Widerstands-Arrays R1 und R2 können mit der OPTORE-16<sub>STANDARD</sub> zwei Eingangsspannungsbereiche ausgewählt werden.



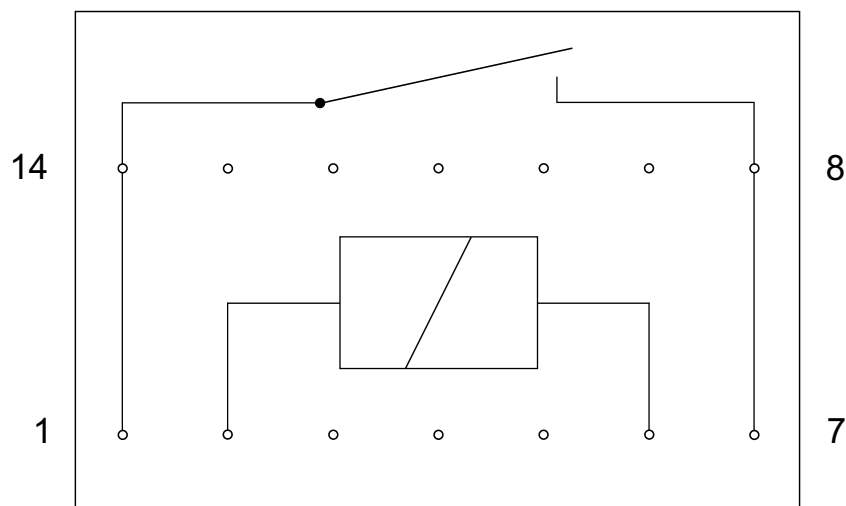
Die Daten der zwei Eingangsspannungsbereiche entnehmen Sie bitte der folgenden Tabelle.

Widerstandsarray R1, R2	Kennung	low	high
1,0 KOhm	102	0...1,5 V	2,2...15 V
4,7 KOhm	472	0...4,0 V	7,0...30 V

## 6. 16-Kanal-Ausgabe über Relais

Die OPTORE-16<sub>STANDARD</sub> verfügt über 16 Ausgangskanäle, deren galvanische Trennung ebenfalls mittels Reedrelais erreicht wird. Die Isolationsspannung zwischen Masse des Computers und Ausgang beträgt 500 Volt.

### 6.1 Pinbelegung der Reedrelais



### 6.2 Relaisdaten

16 Kanäle, galvanisch entkoppelt  
 Schaltstrom: 500 mA  
 Schaltgleichspannung: 50 V  
 Schaltleistung: 10 W  
 Schaltzeit (typ): 0,5 ms  
 Abfallzeit: 0,2 ms  
 Spulenspannung: 5 V  
 Spulenwiderstand: 500 Ohm  
 Spulenstrom: 10 mA

## 7. Programmierung

### 7.1 Hinweise zur Programmierung der OPTORE-16<sup>STANDARD</sup>

Um Ihnen das Programmieren der **wasco**<sup>®</sup> Interface Karte OPTORE-16<sup>STANDARD</sup> zu erleichtern, haben wir für Sie Beispielprogramme in Basic, Turbo-C und Turbo-Pascal erstellt. Die Programme sind mit Erklärungen versehen, so dass Sie das Ansprechen der Interfacebausteine nachvollziehen können. Diese Beispielprogramme finden Sie im Quellcode in den entsprechenden Unterdirectories auf dem beiliegenden Datenträger.

#### Directory:

TP	- Programme in Turbo-Pascal
TC	- Programme in Turbo-C
GWBasic	- Programme in GW-Basic
PBasic	- Programme in Power-Basic
QBasic	- Programme in Quick-Basic
COM	- Speicherres. COM-File

Außerdem ist die aktuelle Software dieser Karte auch im Internet unter <http://www.wasco.de> zum Download verfügbar.

#### **Vorsicht:**

Um unnötige Rechnerabstürze zu vermeiden, sollten Sie die Erklärungen zu den jeweiligen Programmen vor dem Programmstart aufmerksam durchlesen.

## 7.2 Zuordnung der Portadressen

Die Portadressen der einzelnen Hardware-Komponenten ergeben sich abhängig von der I/O-Basisadresse (BA) und dem entsprechenden Offset wie folgt:

Port/Register	BA + Offset (hexadezimal)	Befehls- funktion
Optokoppler-Eingangsport A	BA + 0	lesen
Optokoppler-Eingangsport B	BA + 1	lesen
Relais-Ausgangsport A	BA + 2	schreiben
Relais-Ausgangsport B	BA + 3	schreiben

### Bei Default-Basisadresse 220h ergibt sich z.B. folgender Adressbereich:

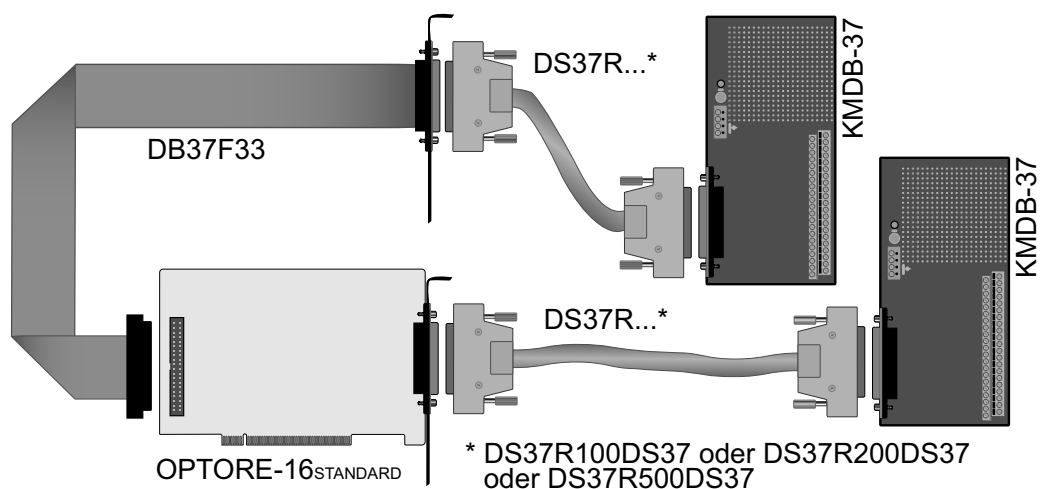
220h	Eingangs-Port A (Eingänge IN00 bis IN07)
221h	Eingangs-Port B (Eingänge IN08 bis IN15)
222h	Ausgangs-Port A (Ausgänge OUT00 bis OUT07)
223h	Ausgangs-Port B (Ausgänge OUT08 bis OUT15)

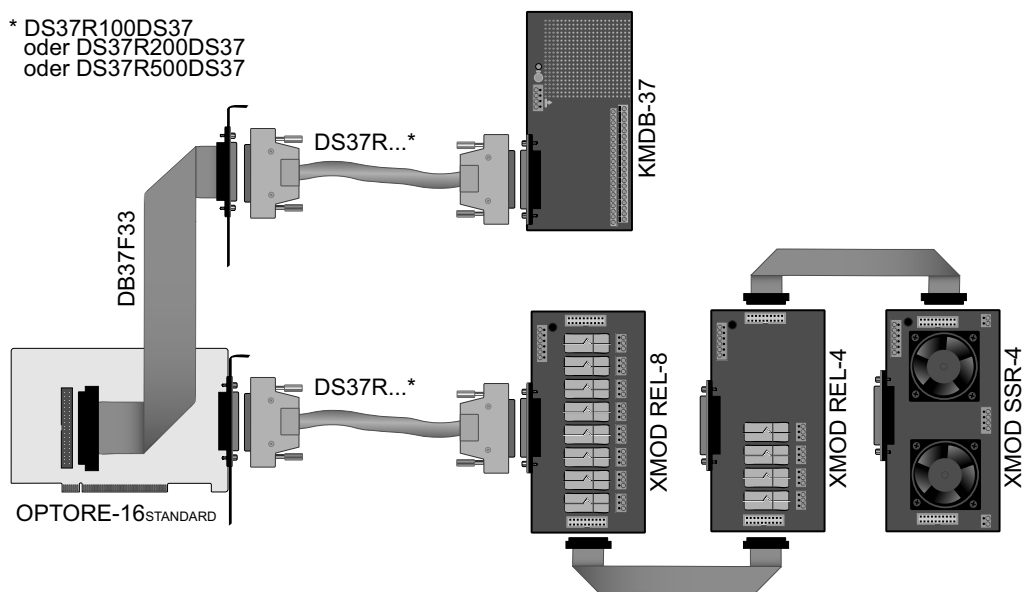
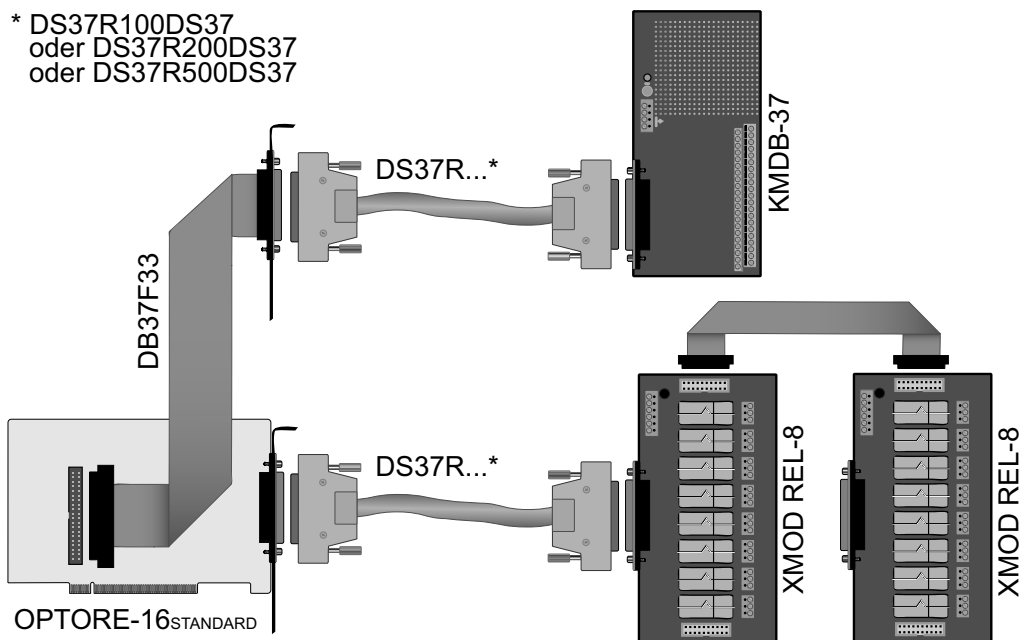
## 8. Zubehör

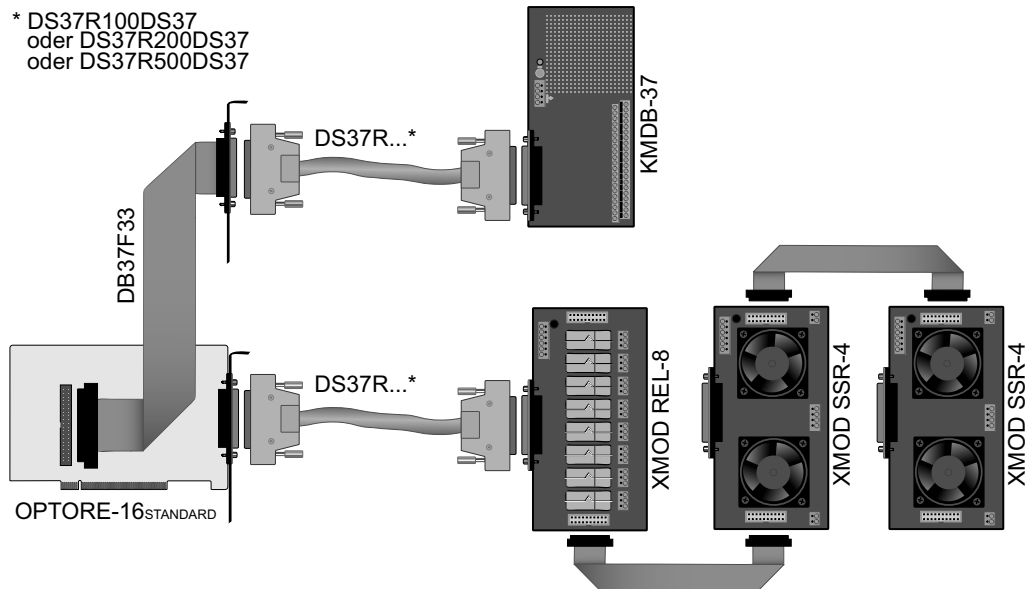
### 8.1 Passendes **wasco®**-Zubehör

Anschlusssteile	EDV-Nr.
DB37F33 Steckerverlegungsset	A-1976
DS37R100DS37 Verbindungsleitung	A-202200
DS37R200DS37 Verbindungsleitung	A-202400
DS37R500DS37 Verbindungsleitung	A-202800
KMDB-37 Klemm-Modul	A-2046
XMOD REL-4 Relaismodul	A-3264
XMOD REL-8 Relaismodul	A-3268
XMOD SSR-2 Solid-State-Relais-Modul	A-3282
XMOD SSR-4 Solid-State-Relais-Modul	A-3284

### 8.2 Anschlusstechnik (Anwendungsbeispiele)







### 8.3 Einzelkomponenten zur Eigenkonfektionierung

Einzelkomponenten	EDV-Nr.
DSS37L D-Sub-Stecker 37pol. für Lötanschluss	A-5506
DSH37L D-Sub-Haube 37pol. Stecker (Lötanschluss)	A-5586
DSS37F D-Sub-Stecker 37pol. für Flachbandleitung	A-5526
DSB37F D-Sub-Buchse 37pol. für Flachbandleitung	A-5566
DA37I Slotblech mit Ausschnitt für 37pol. Stecker/Buchse	A-5754
PBZ40F Pfostenbuchse 40pol. für Flachbandleitung	A-5642
FBL37 Flachbandleitung 37pol.	A-5718
FBL40 Flachbandleitung 40pol.	A-5720

## 9. Fehlersuche

Im folgenden finden Sie eine kurze Zusammenstellung der häufigsten bekannten Fehlerursachen, die während der Inbetriebnahme oder während der Arbeit mit der OPTORE-16 auftauchen können.

Prüfen Sie bitte zunächst folgende Punkte, bevor Sie mit Ihrem Händler Kontakt aufnehmen, denn wir hoffen, dass sich damit bereits der größte Teil Ihrer Probleme lösen lässt.

1. Sitzt die OPTORE-16 richtig in der Steckverbindung?
2. Ist die Basisadresse der OPTORE-16 richtig eingestellt?
3. Wurden die Adressen in der Software an die Basisadresse der OPTORE-16 angepasst?
4. Liegen andere Interfacekarten auf dem gleichen Adressbereich?
5. Hat die Sicherung (F1) der OPTORE-16 angesprochen?
6. Sind alle Kabelverbindungen in Ordnung?
7. Wurde die neueste Treiberversion des **wasco**<sup>®</sup> Treibers installiert?

Updates finden Sie unter:

<http://www.messcomp.com>

<http://www.wasco.de>

## 10. Technische Daten

### Digitale Eingänge über Optokoppler

Optokoppler: 16 \* PC900V  
 16 Kanäle, galvanisch getrennt  
 Galvanische Trennung auch zwischen den einzelnen Kanälen mit zwei separaten Anschlüssen für jeden Kanal  
 Zwei Eingangsspannungsbereiche durch beiliegende, steckbar angebrachte Widerstandsarrays wählbar:

R = 4,7 kΩ:	high = 8..30 Volt
	low = 0..4 Volt
R = 1,0 kΩ:	high = 2,2..15 Volt
	low = 0..1,5 Volt

Eingangsfrequenz: max. 10 kHz

### Digitale Ausgänge über Reedrelais

16 Kanäle, galvanisch entkoppelt  
 Galvanische Trennung auch zwischen den einzelnen Kanälen mit zwei separaten Anschlüssen für jeden Kanal

Schaltstrom:	500 mA
Schaltgleichspannung:	50 V
Schaltleistung:	10 W
Schaltzeit (typ):	0,5 ms
Abfallzeit:	0,2 ms
Spulenspannung:	5 V
Spulenwiderstand:	500 Ω
Spulenstrom:	10 mA

### Anschlussstecker

1 \* 37polige D-Sub-Buchse  
 1 \* 40poliger Pfostenstecker

### Sicherung

+ 5 V 1 A Miniatursicherung F1

### Stromverbrauch

+ 5 V typ. 450 mA

### Sonstige technische Daten

Abmessungen:	340 mm x 100 mm (l x h)
Platinenaufbau:	4lagige Multilayer-Platine

## **11. Produkthaftungsgesetz**

### **Hinweise zur Produkthaftung**

Das Produkthaftungsgesetz (ProdHaftG) regelt die Haftung des Herstellers für Schäden, die durch Fehler eines Produktes verursacht werden.

Die Verpflichtung zu Schadenersatz kann schon gegeben sein, wenn ein Produkt aufgrund der Form der Darbietung bei einem nichtgewerblichen Endverbraucher eine tatsächlich nicht vorhandene Vorstellung über die Sicherheit des Produktes erweckt, aber auch wenn damit zu rechnen ist, dass der Endverbraucher nicht die erforderlichen Vorschriften über die Sicherheit beachtet, die beim Umgang mit diesem Produkt einzuhalten wären.

Es muss daher stets nachweisbar sein, dass der nichtgewerbliche Endverbraucher mit den Sicherheitsregeln vertraut gemacht wurde.

Bitte weisen Sie daher im Interesse der Sicherheit Ihre nichtgewerblichen Abnehmer stets auf Folgendes hin:

### **Sicherheitsvorschriften**

Beim Umgang mit Produkten, die mit elektrischer Spannung in Berührung kommen, müssen die gültigen VDE-Vorschriften beachtet werden.

Besonders sei auf folgende Vorschriften hingewiesen:

VDE0100; VDE0550/0551; VDE0700; VDE0711; VDE0860.

Sie erhalten VDE-Vorschriften beim vde-Verlag GmbH, Bismarckstraße 33, 10625 Berlin.

- \* Vor Öffnen eines Gerätes den Netzstecker ziehen oder sicherstellen, dass das Gerät stromlos ist.
- \* Bauteile, Baugruppen oder Geräte dürfen nur in Betrieb genommen werden, wenn sie vorher in ein berührungssicheres Gehäuse eingebaut wurden. Während des Einbaus müssen sie stromlos sein.
- \* Werkzeuge dürfen an Geräten, Bauteilen oder Baugruppen nur benutzt werden, wenn sichergestellt ist, dass die Geräte von der Versorgungsspannung getrennt sind und elektrische Ladungen, die in im Gerät befindlichen Bauteilen gespeichert sind, vorher entladen wurden.
- \* Spannungsführende Kabel oder Leitungen, mit denen das Gerät, das Bauteil oder die Baugruppe verbunden sind, müssen stets auf Isolationsfehler oder Bruchstellen untersucht werden. Bei Feststellen eines Fehlers in der Zuleitung muss das Gerät unverzüglich aus dem Betrieb genommen werden, bis die defekte Leitung ausgewechselt worden ist.
- \* Bei Einsatz von Bauelementen oder Baugruppen muss stets auf die strikte Einhaltung der in der zugehörigen Beschreibung genannten Kenndaten für elektrische Größen hingewiesen werden.
- \* Wenn aus den vorgelegten Beschreibungen für den nichtgewerblichen Endverbraucher nicht eindeutig hervorgeht, welche elektrischen Kennwerte für ein Bauteil gelten, so muss stets ein Fachmann um Auskunft ersucht werden.

Im Übrigen unterliegt die Einhaltung von Bau und Sicherheitsvorschriften aller Art (VDE, TÜV, Berufsgenossenschaften usw.) dem Anwender/Käufer.

## 12. EG-Konformitätserklärung

Für das folgende Erzeugnis

**OPTORE-16<sup>STANDARD</sup>**  
**EDV-Nummer A-1222**

wird hiermit bestätigt, dass es den Anforderungen der betreffenden EG-Richtlinien entspricht. Bei Nichteinhaltung der im Handbuch angegebenen Vorschriften zum bestimmungsgemäßen Betrieb des Produktes verliert diese Erklärung ihre Gültigkeit.

EN 5502 Klasse B  
IEC 801-2  
IEC 801-3  
IEC 801-4  
EN 50082-1  
EN 60555-2  
EN 60555-3

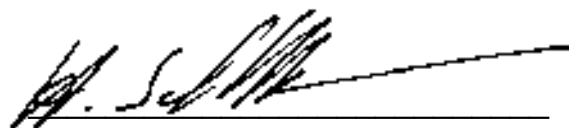
Diese Erklärung wird verantwortlich für den Hersteller

Messcomp Datentechnik GmbH  
Neudecker Str. 11  
83512 Wasserburg

abgegeben durch

Dipl.Ing.(FH) Hans Schnellhammer  
(Geschäftsführer)

Wasserburg, 06.06.2006



## Referenzsystem-Bestimmungsgemäßer Betrieb

Die PC-Erweiterungskarte ist ein nicht selbständig betreibbares Gerät, dessen CE-Konformität nur bei gleichzeitiger Verwendung von zusätzlichen Computerkomponenten beurteilt werden kann.

Die Angaben zur CE-Konformität beziehen sich deshalb ausschließlich auf den bestimmungsgemäßen Einsatz der PC-Erweiterungskarte in folgendem Referenzsystem:

Schaltschrank:	Vero IMRAK 3400	804-530061C 802-563424J 802-561589J
19" Gehäuse:	Vero PC-Gehäuse	145-010108L
19" Gehäuse:	Zusatzelektronik	519-112111C
Motherboard:	GA-586HX	PIV 1.55
Floppy-Controller:	auf Motherboard	
Floppy:	TEAC	FD-235HF
Grafikkarte:	Advantech	PCA-6443
Schnittstellen:	OPTORE-16 <sub>STANDARD</sub>	A-1222