

IODA-12 EXTENDED

EDV-Nr.: A-1124

8 * 12 Bit-DA
24 Ein-/Ausgänge
3 * 16-Bit-Zähler
Waitstategenerator

Copyright[®] 2006 by Messcomp Datentechnik GmbH

Diese Dokumentation ist urheberrechtlich geschützt. Alle Rechte sind vorbehalten.

Messcomp Datentechnik GmbH behält sich das Recht vor, die in dieser Dokumentation beschriebenen Produkte jederzeit und ohne Vorankündigung zu verändern.

Ohne schriftliche Genehmigung der Firma Messcomp Datentechnik GmbH darf diese Dokumentation in keinerlei Form vervielfältigt werden.

Geschützte Warenzeichen

IBM PC, PC/XT und PC/AT sind geschützte Warenzeichen von International Business Machines (IBM).

BASIC ist ein geschütztes Warenzeichen von Dartmouth College. Turbo Pascal, Turbo C sind geschützte Warenzeichen von Borland. Quickbasic ist ein eingetragenes Warenzeichen von Microsoft. Powerbasic ist ein eingetragenes Warenzeichen von Robert S. Zale.

wasco[®] ist ein eingetragenes Warenzeichen.

Haftungsbeschränkung

Die Firma Messcomp Datentechnik GmbH haftet für keinerlei, durch den Gebrauch der Interfacekarte IODA-12_{EXTENDED} und dieser Dokumentation, direkt oder indirekt entstandenen Schäden.

Inhaltsverzeichnis

- 1. Produktbeschreibung**
- 2. Installation der IODA-12_{EXTENDED}**
- 3. Systemkomponenten**
 - 3.1 Blockschaltbild
 - 3.2 Adressierung
 - 3.3 Steckerbelegung
 - 3.4 8-Kanal - Analogausgänge
 - 3.5 24-Kanal - Ein-/Ausgabe
 - 3.6 3 * 16 Bit Zähler
 - 3.7 Waitstategenerator
- 4. Programmbeispiele**
- 5. Zubehör**
 - 5.1 Passendes **wasco**[®]-Zubehör
 - 5.2 Anschlusstechnik (Anwendungsbeispiel)
 - 5.3 Einzelkomponenten zur Eigenkonfektionierung
- 6. Fehlersuche**
- 7. Technische Daten**
- 8. Produkthaftungsgesetz**
- 9. EG-Konformitätserklärung**

Anhang

Programmierbarer Timer-Baustein 8254

Programmierbarer I/O-Baustein 8255

1. Produktbeschreibung

Die IODA-12_{EXTENDED} verfügt über acht voneinander unabhängige analoge Ausgangskanäle mit einer Auflösung von 12 Bit, die durch acht multiplizierende 12 Bit Digital/Analogwandler erreicht werden. Aus einer intern erzeugten Referenzspannung kann mittels Jumper die gewünschte Betriebsart unipolar 0...10 V und bipolar bis zu einem Endbereich von +/- 10 V für jeden Kanal getrennt eingestellt werden. Interruptauslösungen lassen sich zeitabhängig durch die Kombination Timer/Quarzoszillator auf der Karte auslösen. Zusätzlich bietet die Karte 24 programmierbare digitale Ein/Ausgänge und einen DC/DC-Wandler. Die Signale der acht analogen Ausgangskanäle sind einer 37poligen D-Sub-Buchse, die am Slotblech der Platine montiert ist, zugeführt. Am direkt auf der Platine montierten 40poligen Pfostenstecker können die digitalen Ein/Ausgänge abgegriffen werden. Über ein optional erhältliches Steckerverlegungs-Set können diese Anschlüsse auf eine 37polige D-Sub- Buchse mit Slotblech gelegt werden.

2. Installation der IODA-12_{EXTENDED}

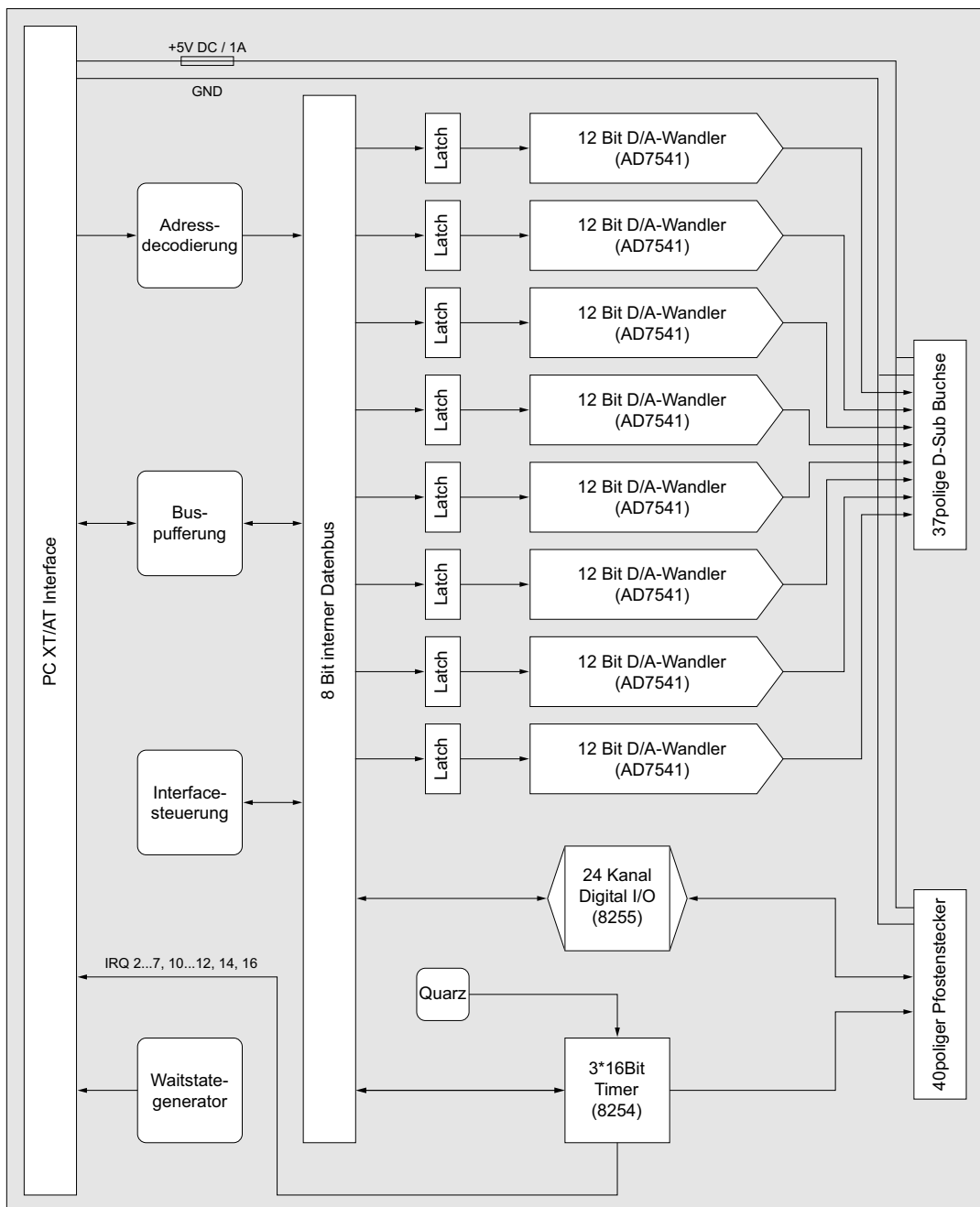
Bevor Sie mit dem Einbau der Adapterkarte beginnen, überzeugen Sie sich davon, dass der Rechner vom Netz getrennt oder zumindest ausgeschaltet worden ist. Beim Einbau der Interface-Karte IODA-12_{EXTENDED} in den laufenden Rechner können nicht nur die Karte selber, sondern auch andere Karten des PC's oder der Rechner zerstört werden.

Lesen Sie bitte, bevor Sie die Interfacekarte in einen beliebigen freien Steckplatz setzen, die Kapitel über die Adresseinstellung, die Interrupt-einstellung, den Waitstategenerator sowie über die Jumperung des Timerbausteins. Bei all diesen Einstellmöglichkeiten ist es nötig, auf der Platine Dip-Schalter umzustellen bzw. Jumper zu setzen. Diese Einstellungen müssen unbedingt vor dem Einbau der Interfacekarte geschehen, da das Setzen der Jumper bei eingebauter Platine nicht mehr möglich ist.

Wählen Sie nun einen beliebigen freien Steckplatz aus und setzen Sie die Karte dort ein. Dann verschrauben Sie das Winkelblech, damit sich die Karte nicht während des Betriebs unter Einwirkung des Anschlusskabels aus ihrer Fassung lösen kann.

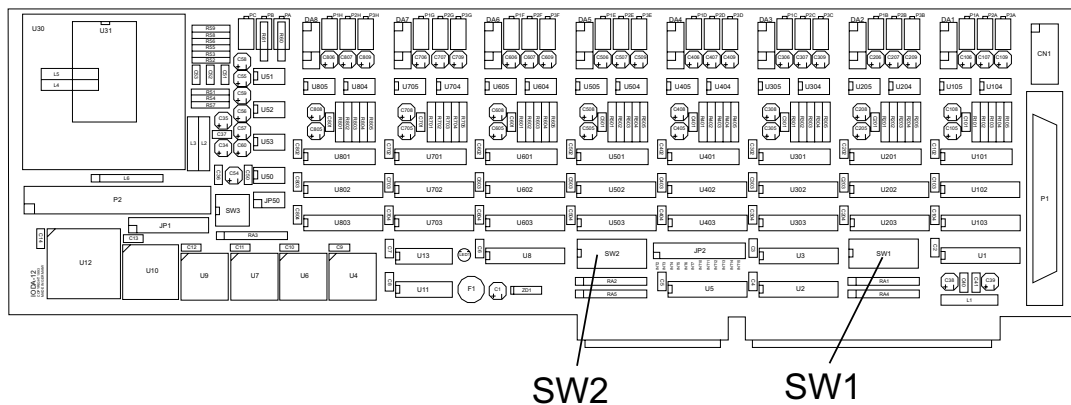
3. Systemkomponenten

3.1 Blockschaftbild



3.2 Adressierung

Die Port-Adress-Bereiche, unter denen die Bausteine angesprochen werden können, sind durch zwei Dip-Schalterblöcke auf der Platine einstellbar:



Die Interfacekarte IODA-12_{EXTENDED} decodiert die Adressleitungen A4 bis A11. Für die Basis-Portadressen sind die Adressleitungen A4 bis A9 relevant, da in den PC's nicht der volle Adressbereich ausdecodiert wird. Die Dip-Schalter der Adressleitungen A10 und A11 müssen bei den Dipschalterblöcken 1..2 immer ON sein.

Achten Sie bei der Einstellung der Portadressen darauf, dass der ausgewählte Adressbereich von keiner anderen Peripheriekarte oder vom Computer selbst benutzt wird. Die Interfacekarte ist standardmäßig auf Basisadresse1 (Timer, PIO-Baustein) 220h und Basisadresse2 (DA-Bausteine) 230h eingestellt. Falls diese Adressen in Ihrem Computer bereits belegt sind und Sie die Adressbereiche ändern müssen, achten Sie bitte darauf, dass in den mitgelieferten Beispielpogrammen die Port-Adressen ebenfalls geändert werden.

Die wichtigsten Einstellungen der Portadressen entnehmen Sie bitte folgender Tabelle.

3.2.1 Einstellung der Portadressen

Schalter SW1 Basisadresse	1 A4	2 A5	3 A6	4 A7	5 A8	6 A9	7 A10	8 A11
200h	ON	ON	ON	ON	ON	OFF	ON	ON
210h	OFF	ON	ON	ON	ON	OFF	ON	ON
220h	ON	OFF	ON	ON	ON	OFF	ON	ON
230h	OFF	OFF	ON	ON	ON	OFF	ON	ON
240h	ON	ON	OFF	ON	ON	OFF	ON	ON
250h	OFF	ON	OFF	ON	ON	OFF	ON	ON
260h	ON	OFF	OFF	ON	ON	OFF	ON	ON
270h	OFF	OFF	OFF	ON	ON	OFF	ON	ON
280h	ON	ON	ON	OFF	ON	OFF	ON	ON
290h	OFF	ON	ON	OFF	ON	OFF	ON	ON
2A0h	ON	OFF	ON	OFF	ON	OFF	ON	ON
2B0h	OFF	OFF	ON	OFF	ON	OFF	ON	ON
2C0h	ON	ON	OFF	OFF	ON	OFF	ON	ON
2D0h	OFF	ON	OFF	OFF	ON	OFF	ON	ON
2E0h	ON	OFF	OFF	OFF	ON	OFF	ON	ON
2F0h	OFF	OFF	OFF	OFF	ON	OFF	ON	ON
300h	ON	ON	ON	ON	OFF	OFF	ON	ON

3.2.2 Die Belegung der Portadressen im PC

Portadresse	Funktion
000h .. 00Fh	DMA-Controller
020h .. 021h	Interrupt-Controller
040h .. 043h	Zeitgeber (8253)
060h .. 063h	Systemregister (8255)
080h .. 083h	DMA-Seitenregister
0AXh	NMI-Interrupt-Register
0CXh	Reserviert
0EXh	Reserviert
100h .. 1FFh	nicht verwendet
200h .. 20Fh	Game-Port
210h .. 217h	Erweiterungseinheit
220h .. 24Fh	Reserviert
278h .. 27Fh	2. paralleler Drucker
2F8h .. 2FFh	2. serielle Schnittstelle
300h .. 31Fh	Prototypenkarte
320h .. 32Fh	Harddisk-Controller
378h .. 37Fh	paralleler Drucker
380h .. 38Fh	SDLC-Schnittstelle
3A0h .. 3AFh	Reserviert
3B0h .. 3BFh	Monochromadapter
3C0h .. 3CFh	Reserviert
3D0h .. 3DFh	Farbgrafikkarte
3E0h .. 3E7h	Reserviert
3F0h .. 3F7h	Floppy-Controller
3F8h .. 3FFh	serielle Schnittstelle

3.2.3 Aufteilung der Portadressen

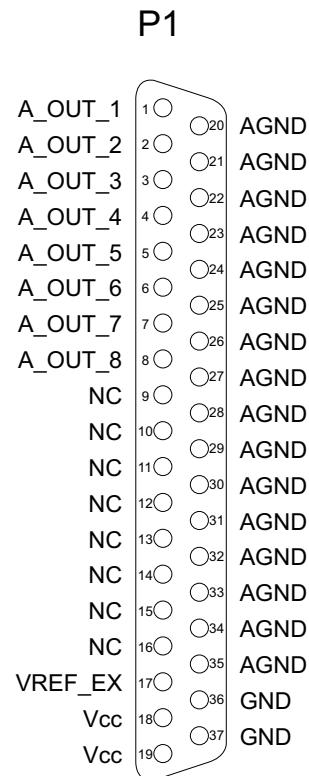
Adresse			Belegung
Dipschalterblock	Basisadresse	Offset	
SW1	BA1	+ 4	PIO-PortA-Schreib-Lesebuffer
SW1	BA1	+ 5	PIO-PortB-Schreib-Lesebuffer
SW1	BA1	+ 6	PIO-PortC-Schreib-Lesebuffer
SW1	BA1	+ 7	PIO-Controll-Register
SW1	BA1	+ 8	Zähler0 - Schreib-Lesebuffer
SW1	BA1	+ 9	Zähler1 - Schreib-Lesebuffer
SW1	BA1	+ A	Zähler2 - Schreib-Lesebuffer
SW1	BA1	+ B	Timer-Controll-Register
SW2	BA2	+ 0	DA1 - Low-Byte
SW2	BA2	+ 1	DA1 - High-Halbbyte
SW2	BA2	+ 2	DA2 - Low-Byte
SW2	BA2	+ 3	DA2 - High-Halbbyte
SW2	BA2	+ 4	DA3 - Low-Byte
SW2	BA2	+ 5	DA3 - High-Halbbyte
SW2	BA2	+ 6	DA4 - Low-Byte
SW2	BA2	+ 7	DA4 - High-Halbbyte
SW2	BA2	+ 8	DA5 - Low-Byte
SW2	BA2	+ 9	DA5 - High-Halbbyte
SW2	BA2	+ A	DA6 - Low-Byte
SW2	BA2	+ B	DA6 - High-Halbbyte
SW2	BA2	+ C	DA7 - Low-Byte
SW2	BA2	+ D	DA7 - High-Halbbyte
SW2	BA2	+ E	DA8 - Low-Byte
SW2	BA2	+ F	DA8 - High-Halbbyte

Bei Default-Basisadresse 220h (SW1) und 230h (SW2) ergibt sich z.B. folgender Adressbereich:

224h	PIO_PortA - Schreib-Lesebuffer	(8255-U12)
225h	PIO_PortB - Schreib-Lesebuffer	(8255-U12)
226h	PIO_PortC - Schreib-Lesebuffer	(8255-U12)
227h	PIO_Cont - Controll-Register	(8255-U12)
228h	Zähler0 - Schreib-Lesebuffer	(8254- U10)
229h	Zähler1 - Schreib-Lesebuffer	(8254- U10)
22Ah	Zähler2 - Schreib-Lesebuffer	(8254- U10)
22Bh	Controll-Register	(8254- U10)
230h	DA1_DA1L - Low-Byte	(AD7541 - U101)
231h	DA1_DA1H - High-Halbbyte	(AD7541 - U101)
232h	DA2_DA2L - Low-Byte	(AD7541 - U201)
233h	DA2_DA2H - High-Halbbyte	(AD7541 - U201)
234h	DA3_DA3L - Low-Byte	(AD7541 - U301)
235h	DA3_DA3H - High-Halbbyte	(AD7541 - U301)
236h	DA4_DA4L - Low-Byte	(AD7541 - U401)
237h	DA4_DA4H - High-Halbbyte	(AD7541 - U401)
238h	DA5_DA5L - Low-Byte	(AD7541 - U501)
239h	DA5_DA5H - High-Halbbyte	(AD7541 - U501)
23Ah	DA6_DA6L - Low-Byte	(AD7541 - U601)
23Bh	DA6_DA6H - High-Halbbyte	(AD7541 - U601)
23Ch	DA7_DA7L - Low-Byte	(AD7541 - U701)
23Dh	DA7_DA7H - High-Halbbyte	(AD7541 - U701)
23Eh	DA8_DA8L - Low-Byte	(AD7541 - U801)
23Fh	DA8_DA8H - High-Halbbyte	(AD7541 - U801)

3.3 Steckerbelegung

Die D-Sub-Buchse P1 ist am Slotblech der Platine montiert. Ihr sind die Anschlüsse der acht DA-Wandler und der Anschluss für die evtl. externe Referenzspannungsversorgung zugeführt. Außerdem ist dieser Buchse die Versorgungsspannung (Vcc +5V) und die Masse (GND) des Rechners zugeführt.



Vcc:

Interne Versorgungsspannung (+ 5V) des Rechners. Hier niemals eine externe Spannung anlegen.

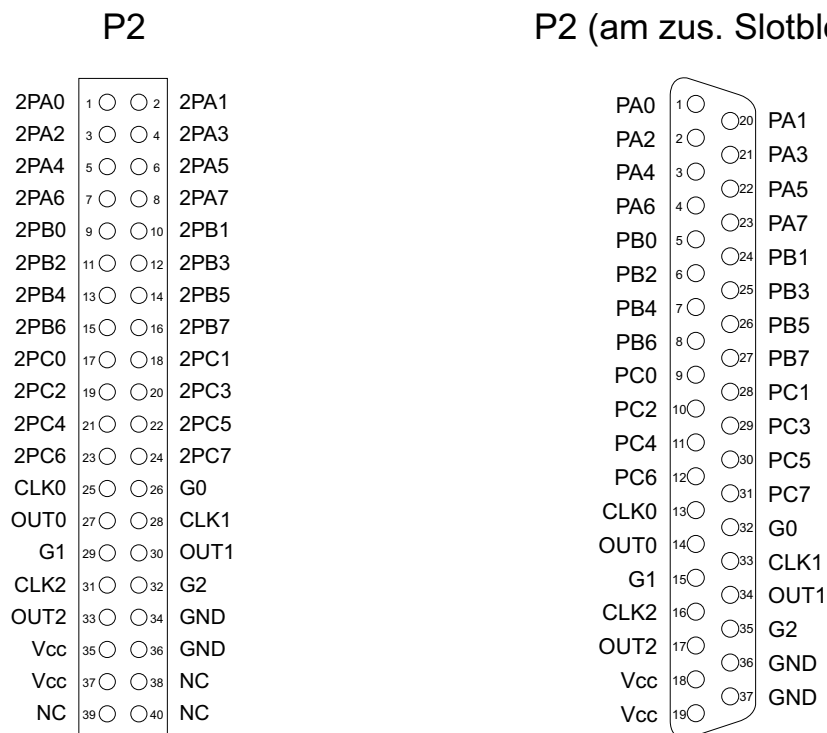
GND:

Masse des Rechners

NC:

Pin nicht belegt

Am Pfostenstecker P2 liegen die 24 digitalen Ein-/Ausgänge des PIO-Bausteines und die Signale des Timers an. Außerdem sind diesem Anschlussstecker die interne Versorgungsspannung (Vcc +5V) und die Masse des Rechners zugeführt. Es besteht die Möglichkeit, die Anschlüsse des Pfostensteckers P2 mittels Flachbandleitung auf ein Slotblech mit 37poliger D-Sub-Buchse zu verlegen. Die Belegung des 40poligen Pfostensteckers und die Belegung bei Verlegung auf eine D-Sub-Buchse entnehmen Sie bitte folgenden Abbildungen. Der Pfostenstecker P2 der IODA-12_{EXTENDED} ist kompatibel zu P5 der WITIO-48_{STANDARD}, WITIO-48_{EXTENDED} und WITIO-240_{EXTENDED}, zu P2 der RELAIS-16_{EXTENDED}, zu P3 der RELAIS-32_{EXTENDED}, OPTOOUT-32_{EXTENDED}, OPTOIO-16_{EXTENDED} und OPTORE-16_{EXTENDED}.



Vcc:

Interne Versorgungsspannung (+ 5V) des Rechners. Hier niemals eine externe Spannung anlegen.

GND:

Masse des Rechners

NC:

Pin nicht belegt

3.4 8-Kanal - Analogausgänge

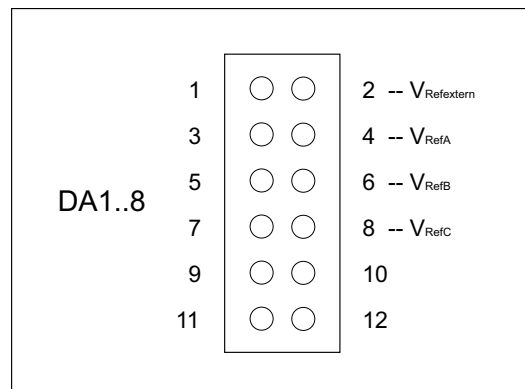
Die IODA-12_{EXTENDED} verfügt über acht voneinander unabhängige analoge Ausgangskanäle mit einer Auflösung von jeweils 12 Bit, die durch acht multiplizierende 12 Bit Digital-/Analogwandler erreicht werden. Mittels Jumper ist die Auswahl einer Hauptreferenzspannung (V_{Ref0}) aus vier verschiedenen intern erzeugten Spannungen möglich. Aus dieser gewählten V_{Ref0} werden wiederum drei unterschiedliche Spannungsgrößen gewonnen, wovon die dritte auch variabel von $\sim 0,25 * V_{Ref0}$ bis $\sim < V_{Ref0}$ einstellbar ist. Zudem besteht auch die Möglichkeit, eine externe Referenzspannung über die sich an der Platine befindende D-Sub-Buchse einzuspeisen. Mittels Jumper ist die Zuordnung einer Referenz, aus den vier zuletzt genannten Spannungen, für jeden Kanal einzeln möglich. Durch die unterschiedlichen Referenzspannungen lassen sich verschiedene Ausgangsspannungen, unipolar von 0 - 10V und bipolar bis zu einen Endbereich von +/-10V erzeugen. Die unipolare oder bipolare Betriebsart wird mittels Jumper eingestellt.

Aus der Hauptreferenzspannung V_{Ref0} werden folgende drei Referenzspannungen gewonnen:

$$V_{RefA} \sim V_{Ref0}$$

$$V_{RefB} \sim 0,5 * V_{Ref0}$$

$$0,25 * V_{Ref0} < V_{RefC} < V_{Ref0}$$



Nach dem Setzen eines Jumpers an JP50 haben Sie die Möglichkeit an den Jumperblöcken DA1..8, durch Jumperverbindung eine Referenzspannung aus V_{RefA} , V_{RefB} , V_{RefC} und $V_{Refextern}$ zum Erreichen Ihres benötigten Endbereiches auszuwählen. Diese Referenzspannungen sind für den Default-Bereich 10V auf folgende Endbereichswerte abgeglichen:

$$V_{RefA} \sim 10V$$

$$V_{RefB} \sim 5V$$

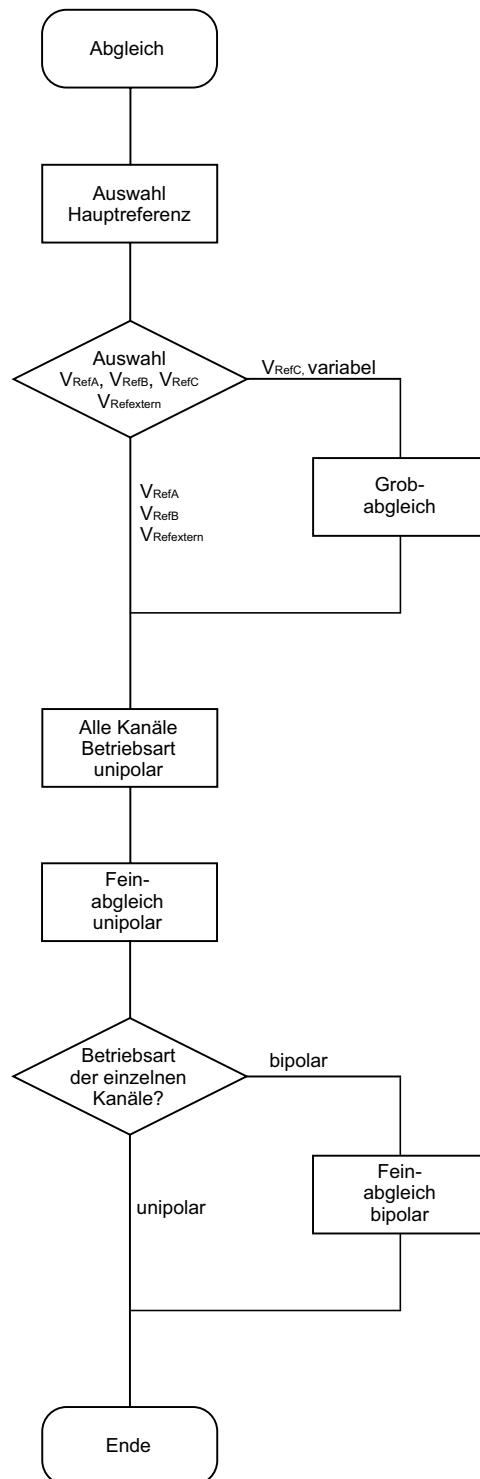
$$V_{RefC} \sim 8V$$

Werksmäßig ist die Verbindung für V_{RefA} hergestellt. Der Endbereich von V_{RefC} wird standardmäßig auf den oben angegebenen Wert abgeglichen, um eine Kompatibilität zur MULTI D/A-12 (A-1120) zu erreichen. V_{RefC} kann aber auch für variable Endbereiche verwendet werden. Dabei ist mit PC ein Spannungsbereich von $\sim 0,25 * V_{Ref0}$ bis $\sim < V_{Ref0}$ grob einstellbar. Die Feineinstellung wird über P1 vorgenommen. Der Nullpunktgleich wird wie in Kapitel 3.4.2 beschrieben, durchgeführt.

3.4.2 Abgleich der D/A-Kanäle

Die IODA-12_{EXTENDED} wird vor der Auslieferung für den Default-Bereich, V_{RefA} bipolar +/-10V, fein abgeglichen. Bei Verwendung von V_{RefB} , V_{RefC} , $V_{\text{Refextern}}$ oder bei Umjumperung auf unipolar ist ein Feinabgleich durchzuführen. Zum Abgleich dient Ihnen, das auf dem beiliegenden Datenräger abgelegte Abgleichprogramm (DA_ABGL.EXE).

Die Trimmer PA, PB und PC sind zum Grobabgleich bestimmt. Mit den Trimmern P1 ist für jeden Kanal einzeln der Fein-Abgleich des Endbereichs möglich. Der Trimmer P2 dient zum Nullpunktabgleich bei bipolarer Betriebsart, P3 zum Nullpunktabgleich für den unipolaren Bereich. Um das erwünschte Ergebnis zu erhalten, ist dabei die nun folgende Abgleichvorschrift einzuhalten.



Bei Verwendung von der Defaulteinstellung abweichenden Referenzspannungen ist wie folgt vorzugehen:

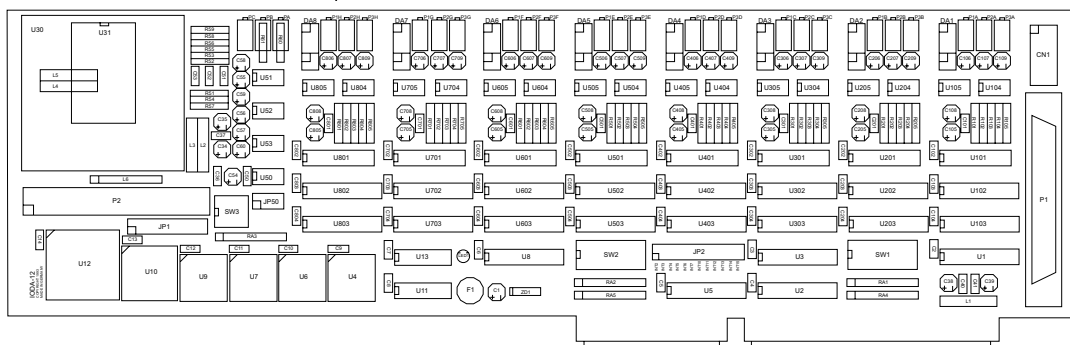
1. Auswahl der V_{Ref0} Hauptreferenz für den gewünschten Endbereich durch Setzen des entsprechenden Jumpers an Jumperblock JP50.
2. Zum Abgleich verwenden Sie das auf der beiliegenden CD abgelegte Abgleichprogramm. Verwenden Sie bitte niemals die Original-CD als Arbeits-CD, sondern kopieren Sie die Daten auf eine andere CD bzw. Platte. Jetzt starten Sie von Ihrem neuen Datenträger aus, durch Eingabe von `< DA_ABGL >`, das Abgleichprogramm.
3. Unter Menüpunkt `< 1 >` des Abgleichprogramms geben Sie die Basisadresse, die durch SW2 auf der Platine eingestellt ist, an.
4. Nach Eingabe von `< 2 >`, den durch JP50 gewählten Endbereich einstellen.
5. Durchschalten der Signale aller Kanäle auf die 37polige D-Sub-Buchse, durch Eingabe von `< 9 >` unter Punkt `< 3 >` (Kanalauswahl).
6. Auswahl von V_{RefB} , V_{RefC} oder $V_{\text{Refextern}}$ für jeden Kanal einzeln, durch Setzen eines Jumpers am Jumperblock DAxx des entsprechenden DA-Kanals.
Bei Verwendung von V_{RefC} als variable Referenz ist ein Grobabweich des Endbereichs mittels Trimm-Poti PC und Abgleichs-Software Punkt `< 4 >` erforderlich.

7. Feinabgleich aller acht DA-Kanäle unipolar

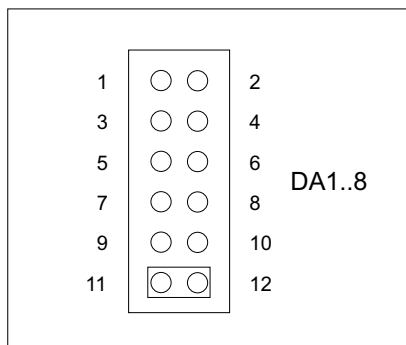
Die unipolare Betriebsart wird für jeden einzelnen Kanal mittels dazugehörigen Jumperblock DAxx über eine Jumperbrücke an den Pins 11 und 12 eingestellt. Zur Einstellung der unipolaren Betriebsart für alle Kanäle, lösen Sie nun an den Jumperblöcken DA1..DA8 jeweils die Verbindungen der Pins 9-10 durch Ziehen der Jumper und stecken diese auf die Pins 11-12. Anschließend ist mit P3 und P1 der Fein-Abgleich durchzuführen. Die Spannungen sind an den entsprechenden Pins der 37poligen D-Sub-Buchse P1 abzugreifen, dabei ist jeweils der in der Software angegebene Sollwert einzustellen.

Kanal: DA 8
 Jumperblock: DA8
 Trimmer: P1,P2,P3

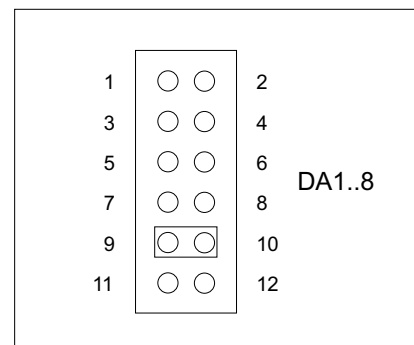
Kanal: DA 1
 Jumperblock: DA1
 Trimmer: P1,P2,P3



8. Auswahl der Betriebsart und Feinabgleich für jeden einzelnen Kanal

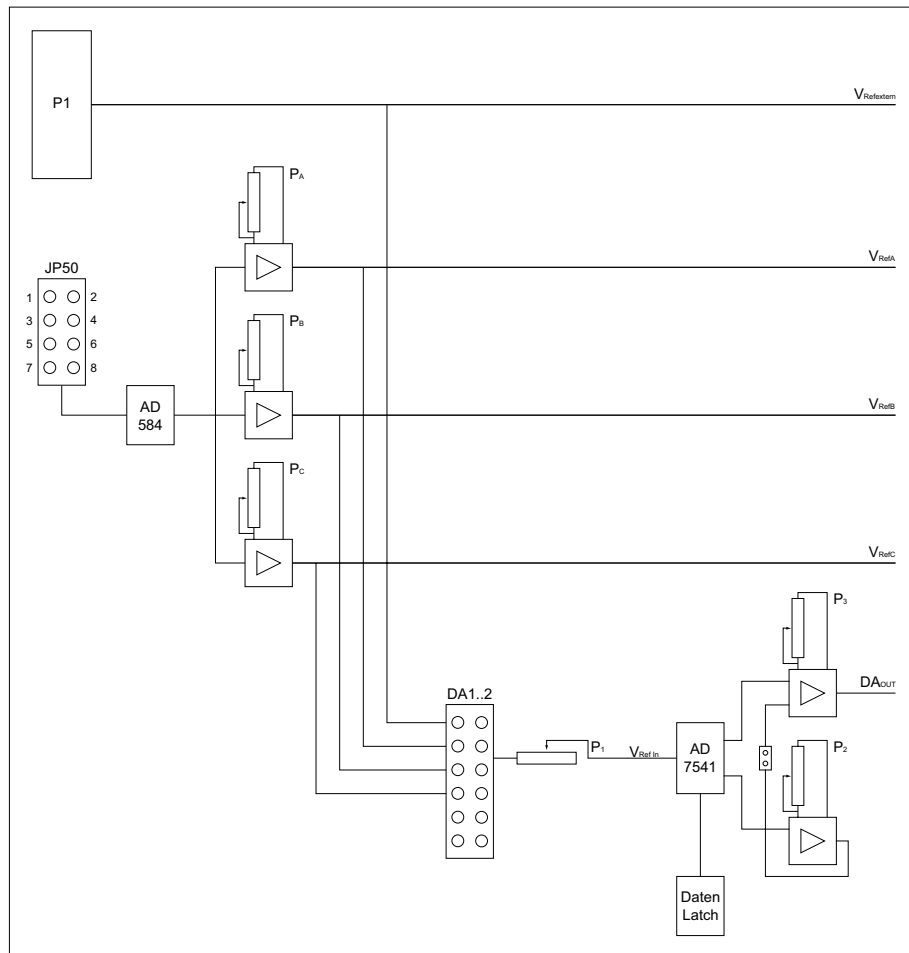


Jumperstellung unipolar



Jumperstellung bipolar

Die zwei unterschiedlichen Betriebsarten werden wie in den Abbildungen dargestellt, durch Setzen des entsprechenden Jumpers an den Jumperblöcken DAxx des entsprechenden Kanals eingestellt. Bei Wahl der unipolaren Betriebsart (Jumperbrücke Pin 11-12) ist der Abgleich abgeschlossen. Für die bipolare Betriebsart verbinden Sie mittels Jumper die Pins 9-10, ein Feinabgleich ist erforderlich. Der bipolare Feinabgleich wird mit Eingabe von < 5 > in der Abgleichsoftware durchgeführt. Mit Trimmer P2 erfolgt der Abgleich des Nullpunktoffsets, der positive und negative Endbereich wird mit P1 eingestellt. Alle Signale der einzelnen Kanäle sind dabei wieder an der D-Sub-Buchse P1 abgreifbar.



Bitte beachten Sie:

Der Teststecker CN1 ist nur für werksinterne Testzwecke vorgesehen, er sollte für andere Zwecke nicht verwendet werden!

CN1			
Pin	Signal	Pin	Signal
1	V _{Ref0}	2	AGND
3	V _{RefA}	4	AGND
5	V _{RefB}	6	AGND
7	V _{RefC}	8	AGND
9	+ 15 V	10	- 15 V

3.4.3 Programmierung der D/A-Kanäle

Die D/A-Wandler der IODA-12_{EXTENDED} wandeln die an ihren digitalen Eingängen anliegende 12-Bit-Information nach folgenden Beziehungen in einen analogen Ausgangsspannungswert:

unipolarer Betrieb:

$$V_{out} = 0 \text{ V} + (n/4096) * V_{fsr} \qquad 1 \text{ LSB} = V_{fsr}/4096$$

n ist der anliegende 12-Bit-Wert
 (0000 0000 0000 .. n .. 1111 1111 1111 binär
 0 .. n .. 4095 dezimal)

Digitale Eingänge	Dezimalwert	V _{out} (Berechnung)	V _{out} (V _{fsr} = 9 V)
1111 1111 1111	4095	V _{fsr} *4095/4096	9,9976 V
1000 0000 0000	2048	V _{fsr} *2048/4096	5,0000 V
0000 0000 0001	1	V _{fsr} *1/4096 (1 LSB)	0.00244 V = 2.44 mV
0000 0000 0000	0	0 V	0.0000 V

Der maximale Spannungswert V_{fsr} ergibt sich durch die am Referenzspannungseingang des D/A-Wandlers anliegende Spannung (V_{fsr} = -V_{ref}).

bipolarer Betrieb:

$$V_{out} = -V_{fsr} + (n/2048) \cdot V_{fsr}$$

$$1 \text{ LSB} = V_{fsr}/2048$$

n ist der anliegende 12-Bit-Wert

(0000 0000 0000 .. n .. 1111 1111 1111 binär

0 .. n .. 4095 dezimal)

Digitale Eingänge	Dezimalwert	Vout (Berechnung)	Vout (Vfsr = 9 V)
1111 1111 1111	4095	- Vfsr + Vfsr*4095/2048	+ 9,9951 V
1000 0000 0000	2048	- Vfsr + Vfsr*2048/4096	0.0000 V
0000 0000 0001	1	- Vfsr + Vfsr*1/2048	- 9,99516 V
0000 0000 0000	0	- Vfsr	- 10,0000 V

Das Programmieren der D/A-Ausgangskanäle mit dem 12-Bit-Digitalwert erfolgt durch das Schreiben von einem LOW-Byte und einem HIGH-Halbbyte in die entsprechenden Portadressen des jeweiligen D/A-Kanales.

3.5 24-Kanal - Ein-/Ausgabe (8255)

Zur digitalen Ein-/Ausgabe ist auf der IODA-12_{EXTENDED} ein Schnittstellen-Baustein vom Typ 8255A vorhanden.

Der PIO-Baustein 8255A ist ein programmierbarer Mehrzweck-Ein-/Ausgabe-Baustein. Er hat 24 Ein-/Ausgabeanschlüsse, die in zwei Gruppen von je zwölf Anschlüssen getrennt programmierbar sind und im wesentlichen in drei Betriebsarten benutzt werden können. In der ersten Betriebsart (Betriebsart 0) kann jede Gruppe von zwölf Ein-/Ausgabeanschlüssen in Abschnitten von acht bzw. vier Anschlüssen als Eingang oder Ausgang programmiert werden. In der zweiten Betriebsart (Betriebsart 1) können acht Leitungen jeder Gruppe als Eingang oder Ausgang programmiert werden. Von den verbleibenden vier Anschlüssen werden drei für den Austausch von Quittungen und für Unterbrechungs-Steuersignale verwendet. Die dritte Betriebsart (Betriebsart 2) kann als Zweiweg-BUS-Betriebsart bezeichnet werden. Hier werden acht Anschlüsse für einen Zweiweg-Bus eingesetzt. Die fünf weiteren Anschlüsse, von denen einer zur anderen Gruppe gehört, werden in diesem Fall für den Quittungsaustausch benutzt. Außerdem ist das direkte Setzen und Rücksetzen einzelner Bits möglich.

3.6 3 * 16 Bit Zähler (8254)

Die Interfacekarte IODA-12_{EXTENDED} dient häufig als Schnittstelle zu elektronischen Geräten, wie Druckköpfe oder Schrittmotoren. Alle derartigen Geräte weisen spezifische Verzögerungszeiten auf, die für den zuverlässigen Betrieb genau beachtet werden müssen. Die Anwender-Software kann diese Zeitverzögerungen durch Zeitschleifen berücksichtigen, was hohen Programmieraufwand fordert.

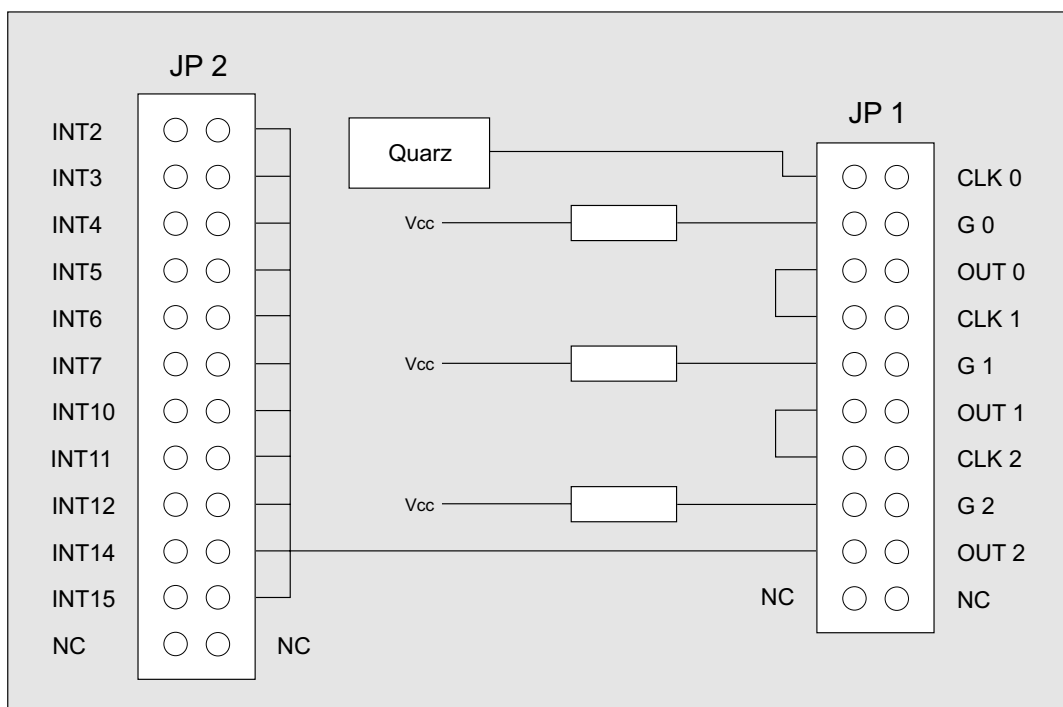
Der programmierbare Zeitgeber 8254 ist zur Hardware-Lösung solcher Zeitgeberprobleme mit nur einem Baustein bestimmt. Er umfasst eine Gruppe von drei von einander unabhängigen 16-Bit-Zählern, die gemeinsam als periphere E/A-Kanäle betrieben werden. Zur Erfüllung seiner Anforderungen setzt der Programmierer, statt der in der System-Software vorgesehenen Zeitschleifen den 8254 ein. Er bestimmt die Betriebsart und die Voreinstellung eines der drei Zähler des 8254, und auf einen Befehl hin beginnt der 8254 mit der Auszählung der Zeitverzögerungen.

Zudem kann der 8254 auch andere Funktionen übernehmen, die nicht den Charakter einer Zeitverzögerung aufweisen, wie z.B. Ereigniszähler und binärer Zählratenmultiplizierer.

Falls der Timer zur Generierung von zeitgesteuerten Interruptauslösungen benutzt werden soll, kann dies durch entsprechende Verbindungen am Jumperblock JP1 erfolgen. Hierbei wird dem Timer 0 der Takt der Quarzzeitbasis zugeführt. Der Ausgang des Timer 0 wird an den Eingang des Timer 1 und dessen Ausgang an den Timer 2 gelegt. Vom Ausgang des Timers 2 gelangt der heruntergeteilte Takt dann zum Interruptcontroller an die Leitung IR0, wo dann der benötigte Interrupt generiert wird. Die Gate-Eingänge des Timers werden über Strombegrenzungswiderstände auf "high" gelegt. Zu diesem Zweck müssen sämtliche der 9 Jumper gesteckt sein.

Bitte beachten Sie jedoch, dass bei externer Speisung des Timers mit externen Signalen die Jumper je nach Aufgabenstellung gesetzt sein müssen. Das gleiche gilt auch für die Leitung IR0 des Interruptcontrollers.

Mit Setzen eines Jumpers an Jumperblock JP2 erfolgt die Auswahl der IRQ-Leitung, auf die die Interruptanforderung des Timersignals geleitet werden soll.



Waitstates	S1	S2	S3	S4
keine	OFF	OFF	OFF	OFF
4	ON	OFF	OFF	OFF
8	OFF	ON	OFF	OFF
16	ON	ON	OFF	OFF
keine	OFF	OFF	ON	OFF

4. Programmierung

Um Ihnen das Programmieren der Industrial Control Interface Card IODA-12_{EXTENDED} zu erleichtern, haben wir für Sie Beispielprogramme in GW-Basic, Power-Basic, Quick-Basic, Turbo-C und Turbo-Pascal erstellt. Die Programme sind mit Erklärungen versehen, so dass Sie das Ansprechen der Interfacebausteine nachvollziehen können. Die Beispielprogramme finden Sie in den entsprechenden Unterdirectories auf dem beiliegenden Datenträger.

Directory:

TP	-Programme in Turbo-Pascal
TC	-Programme in Turbo-C
GWBasic	-Programme in GW-Basic
PBasic	-Programme in PowerBasic
QBasic	-Programme in Quick-Basic
COM	-Speicherres. COM-File

Außerdem ist die aktuelle Software dieser Karte auch im Internet unter <http://www.wasco.de> zum Download verfügbar.

Vorsicht:

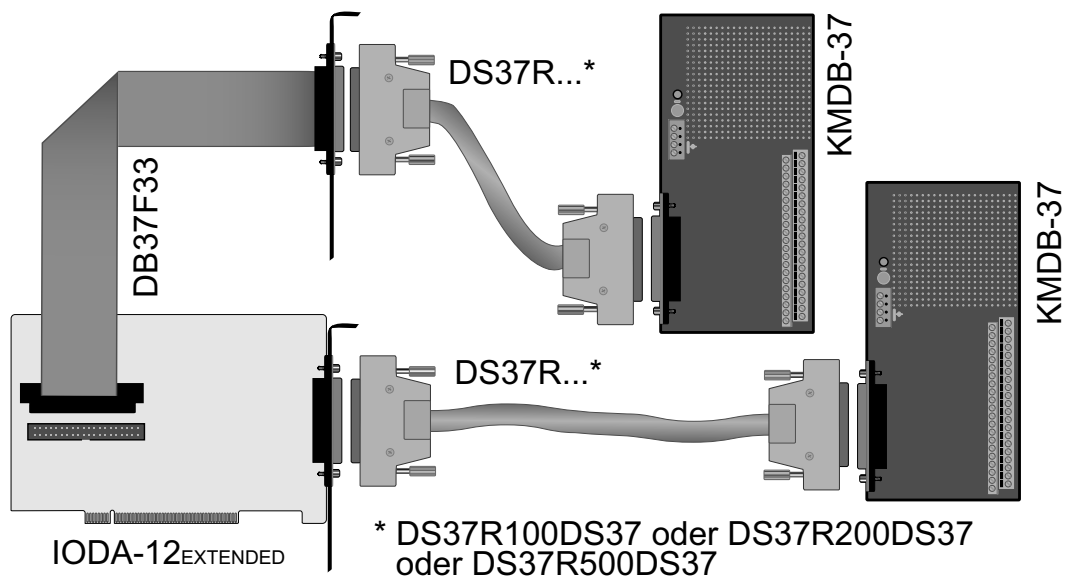
Um unnötige Rechnerabstürze zu vermeiden, sollten Sie die Erklärungen zu den jeweiligen Programmen vor dem Programmstart aufmerksam durchlesen. Dies gilt insbesondere für die Interruptroutinen und die COM-Treiber.

5. Zubehör

5.1 Passendes **wasco®**-Zubehör

Anschlusssteile	EDV-Nr.
DB37F33 Steckerverlegungsset	A-1976
DS37R100 Anschlussleitung	A-199802
DS37R100DS37 Verbindungsleitung	A-202200
DS37R200DS37 Verbindungsleitung	A-202400
DS37R500DS37 Verbindungsleitung	A-202800
KMDB-37 Klemm-Modul	A-2046

5.2 Anschlusstechnik (Anwendungsbeispiel)



5.3 Einzelkomponenten zur Eigenkonfektionierung

Einzelkomponenten	EDV-Nr.
DSS37L D-Sub-Stecker 37pol. für Lötanschluss	A-5506
DSH37L D-Sub-Haube 37pol. Stecker (Lötanschluss)	A-5586
DSS37F D-Sub-Stecker 37pol. für Flachbandleitung	A-5526
DSB37F D-Sub-Buchse 37pol. für Flachbandleitung	A-5566
DA37I Slotblech mit Ausschnitt für 37pol. Stecker/Buchse	A-5754
PBZ40F Pfostenbuchse 40pol. für Flachbandleitung	A-5642
FBL37 Flachbandleitung 37pol.	A-5718
FBL40 Flachbandleitung 40pol.	A-5720

6. Fehlersuche

Im folgenden finden Sie eine kurze Zusammenstellung der häufigsten, bekannten Fehlerursachen, die während der Inbetriebnahme oder während der Arbeit mit der IODA-12_{EXTENDED} auftauchen können.

Prüfen Sie bitte zunächst folgende Punkte, bevor Sie mit Ihren Händler Kontakt aufnehmen, denn wir hoffen, dass sich damit bereits der größte Teil Ihrer Probleme lösen lässt.

1. Sitzt die IODA-12_{EXTENDED} richtig in der Steckverbindung?
2. Ist die Basisadresse, der IODA-12_{EXTENDED} richtig eingestellt?
3. Wurden die Adressen in der Software an die Basisadresse der IODA-12_{EXTENDED} angepasst?
4. Liegen andere Interfacekarten auf den gleichen Adressbereich?
5. Hat die Miniatursicherung (F1) der IODA-12_{EXTENDED} angesprochen?
6. Sind alle Kabelverbindungen in Ordnung?
7. Wurde die neueste Treiberversion des **wasco**[®] Treibers installiert?
Updates finden Sie unter: <http://www.messcomp.com>
<http://www.wasco.de>

7. Technische Daten

D/A-Ausgänge

Kanäle:	8 Ausgänge
Auflösung:	12 Bit
D/A-Wandler:	8 * DAC7541
Linearität:	+/-1 LSB
Ausgangsspannungsbereiche:	
unipolar:	2.5 V, 5 V, 7.5 V, 10 V
bipolar:	+/-2.5 V, +/-5 V, +/-7.5 V, +/-10 V
Ausgangsstrom:	max. +/-5 mA
Einschwingzeit:	max. 70 µs FSR

Referenzspannung

Referenzspannungsquelle: AD584

Digitale Ein/Ausgänge TTL

Bausteine: 8255 oder 71055

Kanäle: 24, TTL-kompatibel

Port A und B in 8-Bit-Gruppen, Port C in einer 8-Bit-Gruppe oder in zwei 4-Bit-Gruppen als Ein- oder Ausgänge programmierbar

Timer

Baustein 8254 oder 71054

3 * 16 Bit Abwärtszähler

Zählfrequenz: max. 8 MHz

Zeitabhängige Interruptauslösungen

Takt vom Quarzoszillator

Quarzoszillator

4 MHz

Waitstategenerator

Waitstate 4, 8, 16 über Dip-Schalter einstellbar

Anschlussstecker

1 * 37polige D-Sub-Buchse

1 * 40poliger Pfostenstecker

Sicherung

+ 5 V 1 A Miniatursicherung F1

Stromverbrauch

+ 5 V typ. 530 mA

+ 12 V typ. 260 mA

Sonstige technische Daten

Abmessungen: 340 mm x 100 mm (l x h)

Platinenaufbau: 4lagige Multilayer-Platine

DC/DC-Wandler

Sicherung für Spannungsversorgung

LED zur Spanningskontrolle

Alle IC-Fassungen mit vergoldeten Kontakten

8. Produkthaftungsgesetz

Hinweise zur Produkthaftung

Das Produkthaftungsgesetz (ProdHaftG) regelt die Haftung des Herstellers für Schäden, die durch Fehler eines Produktes verursacht werden.

Die Verpflichtung zu Schadenersatz kann schon gegeben sein, wenn ein Produkt aufgrund der Form der Darbietung bei einem nichtgewerblichen Endverbraucher eine tatsächlich nicht vorhandene Vorstellung über die Sicherheit des Produktes erweckt, aber auch wenn damit zu rechnen ist, dass der Endverbraucher nicht die erforderlichen Vorschriften über die Sicherheit beachtet, die beim Umgang mit diesem Produkt einzuhalten wären.

Es muss daher stets nachweisbar sein, dass der nichtgewerbliche Endverbraucher mit den Sicherheitsregeln vertraut gemacht wurde.

Bitte weisen Sie daher im Interesse der Sicherheit Ihre nichtgewerblichen Abnehmer stets auf Folgendes hin:

Sicherheitsvorschriften

Beim Umgang mit Produkten, die mit elektrischer Spannung in Berührung kommen, müssen die gültigen VDE-Vorschriften beachtet werden.

Besonders sei auf folgende Vorschriften hingewiesen:

VDE0100; VDE0550/0551; VDE0700; VDE0711; VDE0860.

Sie erhalten VDE-Vorschriften beim vde-Verlag GmbH, Bismarckstraße 33, 10625 Berlin.

- * Vor Öffnen eines Gerätes den Netzstecker ziehen oder sicherstellen, dass das Gerät stromlos ist.
- * Bauteile, Baugruppen oder Geräte dürfen nur in Betrieb genommen werden, wenn sie vorher in ein berührungssicheres Gehäuse eingebaut wurden. Während des Einbaus müssen sie stromlos sein.
- * Werkzeuge dürfen an Geräten, Bauteilen oder Baugruppen nur benutzt werden, wenn sichergestellt ist, dass die Geräte von der Versorgungsspannung getrennt sind und elektrische Ladungen, die in im Gerät befindlichen Bauteilen gespeichert sind, vorher entladen wurden.
- * Spannungsführende Kabel oder Leitungen, mit denen das Gerät, das Bauteil oder die Baugruppe verbunden sind, müssen stets auf Isolationsfehler oder Bruchstellen untersucht werden. Bei Feststellen eines Fehlers in der Zuleitung muss das Gerät unverzüglich aus dem Betrieb genommen werden, bis die defekte Leitung ausgewechselt worden ist.
- * Bei Einsatz von Bauelementen oder Baugruppen muss stets auf die strikte Einhaltung der in der zugehörigen Beschreibung genannten Kenndaten für elektrische Größen hingewiesen werden.
- * Wenn aus den vorgelegten Beschreibungen für den nichtgewerblichen Endverbraucher nicht eindeutig hervorgeht, welche elektrischen Kennwerte für ein Bauteil gelten, so muss stets ein Fachmann um Auskunft ersucht werden.

Im Übrigen unterliegt die Einhaltung von Bau und Sicherheitsvorschriften aller Art (VDE, TÜV, Berufsgenossenschaften usw.) dem Anwender/Käufer.

9. EG-Konformitätserklärung

Für das folgende Erzeugnis

IODA-12_{EXTENDED}
EDV-Nummer A-1124

wird hiermit bestätigt, dass es den Anforderungen der betreffenden EG-Richtlinien entspricht. Bei Nichteinhaltung der im Handbuch angegebenen Vorschriften zum bestimmungsgemäßen Betrieb des Produktes verliert diese Erklärung Ihre Gültigkeit.

EN 55022 Klasse B
IEC 801-2
IEC 801-3
IEC 801-4
EN 50082-1
EN 60555-2
EN 60555-3

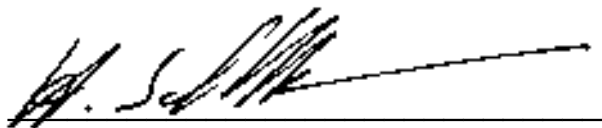
Diese Erklärung wird verantwortlich für den Hersteller

Messcomp Datentechnik GmbH
Neudecker Str. 11
83512 Wasserburg

abgegeben durch

Dipl.Ing.(FH) Hans Schnellhammer
(Geschäftsführer)

Wasserburg, 06.06.2006



Referenzsystem - Bestimmungsgemäßer Betrieb

Die PC-Erweiterungskarte ist ein nicht selbstständig betreibbares Gerät, dessen CE-Konformität nur bei gleichzeitiger Verwendung von zusätzlichen Computerkomponenten beurteilt werden kann.

Die Angaben zur CE-Konformität beziehen sich deshalb ausschließlich auf den bestimmungsgemäßen Einsatz der PC-Erweiterungskarte in folgendem Referenzsystem:

Schaltschrank:	Vero IMRAK 3400	804-530061C 802-563424J 802-561589J
19" Gehäuse:	Vero PC-Gehäuse	145-010108L
19" Gehäuse	Zusatzelektronik	519-112111C
Motherboard:	passiv Vero	425-309911E
CPU-Board:	Advantech	PCA-6143P
Floppy-Controller:	auf CPU-Board	
Floppy	TEAC	FD-235HF
Grafikkarte:	Advantech	PCA-6443
Schnittstellen:	IODA-12 _{EXTENDED}	A-1124