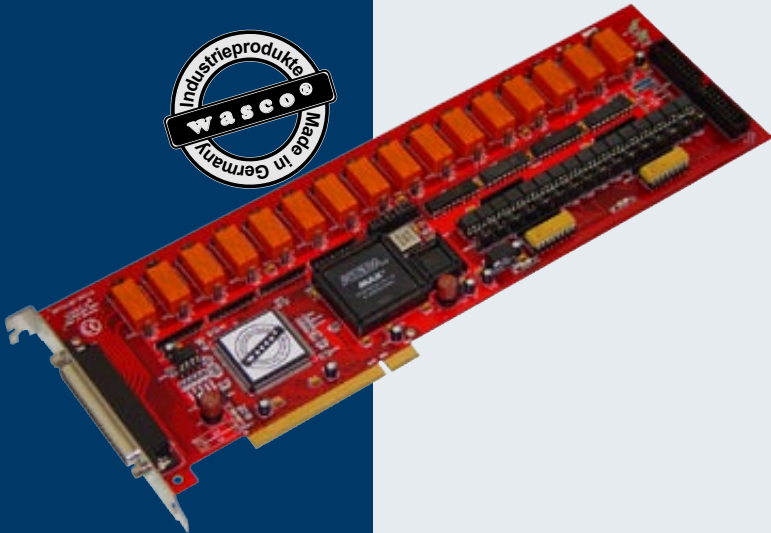


OPTOLRE-PCI16EXTENDED

Interruptfähige, digitale PCI I/O-Karte mit 16 Optokoppler-Eingängen und 16 Relais-Ausgängen



16 Optokoppler-Eingänge

16 Relais-Ausgänge 2 A

3 * 16 Bit Timer/Zähler

Quarzeitbasis

Interruptfähig

TECHNISCHE DATEN

Die **OPTOLRE-PCI16EXTENDED** bietet 16 digitale Eingänge und 16 digitale Ausgänge mit galvanischer Trennung, einzeln für jeden Kanal. Die Potentialtrennung der Eingänge ist durch 16 hochwertige Optokoppler mit Schmitt-Trigger-Funktion, bei den Ausgängen durch 16 Relais gegeben. Durch Schutzdioden sind die Eingänge zusätzlich gegen schädliche Spannungsspitzen geschützt. Über leicht wechselbare, steckbar angebrachte Widerstandsarrays sind zwei verschiedene Eingangsspannungsbereiche einstellbar. Die Relais der Ausgänge bewältigen einen Schaltstrom von maximal 2 A. Interruptauslösungen sind durch acht der 16 Optokopplereingänge oder zeitabhängig durch einen Timer/Zählerbaustein, kombiniert mit einem Quarzoszillator, realisierbar. Zur galvanisch getrennten Spannungsversorgung der Eingangsoptokoppler steht ein DC/DC-Wandler zur Verfügung. Die Signale der Relais liegen an der 37poligen D-Sub-Buchse am Slotblech der Platine an. Die Anschlüsse der Optokoppler sind am 40poligen Pfostenstecker auf der Platine abgreifbar. Über ein als Option erhältliches Steckerverlegungs-Set ist die Verlegung auf eine 37polige D-Sub-Buchse mit Slotblech möglich.

Digitale Eingänge über Optokoppler

Optokoppler: 16 * PC900V
 16 Kanäle, galvanisch getrennt
 8 Kanäle als Interrupteingänge verwendbar
 Galvanische Trennung auch zwischen den einzelnen Kanälen mit zwei separaten Anschlüssen für jeden Kanal
 Überspannungsschutz durch Schutzdioden
 Zwei Eingangsspannungsbereiche durch beiliegende, steckbar angebrachte Widerstandsarrays wählbar:

R = 4,7 kΩ: high = 8..30 Volt
 low = 0..4 Volt

R = 1,0 kΩ: high = 2,2..15 Volt
 low = 0..1,5 Volt

Eingangsfrequenz: max. 10 kHz

Digitale Ausgänge über Relais

16 Kanäle, galvanisch entkoppelt
 Galvanische Trennung auch zwischen den einzelnen Kanälen mit zwei separaten Anschlüssen für jeden Kanal
 Relais: Tyco PE014012
 Kontakt: 1 Wechsler
 Schaltstrom: max. 2 A
 Schaltspannung: max. 50 V AC / 30 V DC
 Schaltleistung: max. 100 VA / 60 W
 Isolation: Spule/Kontakt 500 V eff
 Mechanische Lebensdauer: max. 15 * 10⁶
 Schaltspiele ohne Last
 Kontakt Lebensdauer: 2 A, 50 V AC am Wechsler, max. 10⁵ Schaltspiele
 Schalthäufigkeit mit Last: max. 6/min
 Schalthäufigkeit ohne Last: max. 1200/min
 Schaltzeit: typ. 5 ms
 Abfallzeit: typ. 2 ms
 Prellzeit Schließer: typ. 1 ms
 Prellzeit Öffner: typ. 5 ms

Timer

Baustein: 8254 oder 71054
 3 * 16 Bit Abwärtszähler
 Zählfrequenz: max. 8 MHz
 Zeitabhängige Interruptauslösungen
 Takt vom Quarzoszillator

Quarzoszillator

4 MHz

Anschlusstecker

1 * 37polige D-Sub-Buchse
 1 * 40poliger Pfostenstecker

Bussystem

32 Bit PCI-Bus (Interner Datenzugriff 16 Bit)

Stromverbrauch

+5 V typ. 120 mA
 +12 V typ. 280 mA

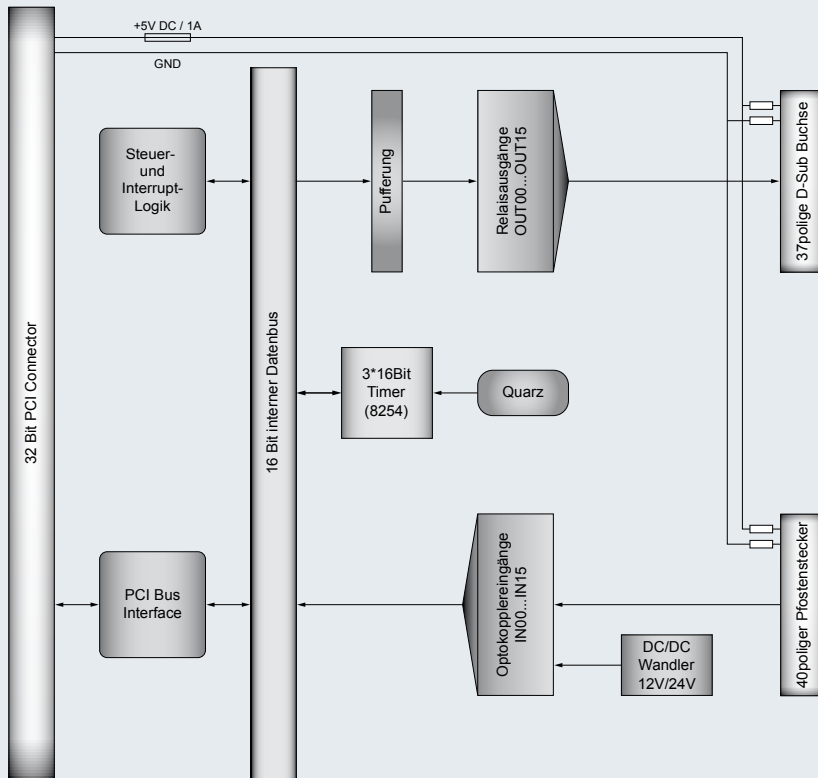
Abmessungen

314 mm x 106,7 mm (l x h)
 4lagige Multilayer-Platine

Sonstiges

DC/DC-Wandler zur galvanisch getrennten Spannungsversorgung der Eingangsoptokoppler (z.B. zur externen Schalterabfrage)
 Sicherung und Kontroll-LED für Spannungsversorgung der Timer- und I/O-Komponenten sowie der Ansteuerlogik
 Alle IC-Fassungen mit vergoldeten Kontakten

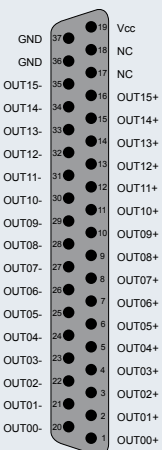
BLOCKSCHALTBIKD



STECKERBELEGUNG

An der 37poligen D-Sub-Buchse CN1 (am Slotblech der Platine) liegen für jeden Kanal einzeln die positiven und negativen Relaisanschlüsse an. Dem 40poligen Pfostenstecker CN2 (auf der Platine im PC/Rechner) sind für jeden Optokoppler Anode und Kathode zugeführt. Einen optimalen Anschluss der Peripherie mit Zugenlastung ermöglicht ein Steckerverlegungs-Set, das als Option erhältlich ist.

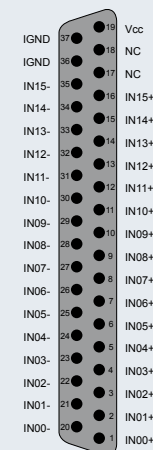
D-Sub-Buchse CN1



Pfostenstecker CN2

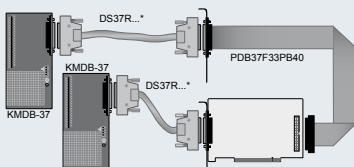


CN2 als D-Sub-Buchse (optional)



PDB37F33PB40

ANSCHLUSSTECHNIK (ANWENDUNGSBEISPIEL)



* DS37R100DS37 oder DS37R200DS37 oder DS37R500DS37

PROGRAMMIERUNG

Treiber für DOS und Windows (Versionen siehe www.wasco.de Bereich Software), der I/O-Support für LabVIEW®, die Beispielprogramme für DOS in Turbo-Pascal®, Turbo-C® und für Windows in Delphi, Borland C++, C++ Builder, Microsoft Visual Basic, VB.NET, C++ sowie C#.NET sind auf CD beigelegt.

LIEFERUMFANG

Interfacekarte OPTOLRE-PCI16EXTENDED
Deutsche Beschreibung
Treiber und Beispielprogramme

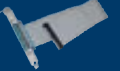
BESTELLINFORMATION

OPTOLRE-PCI16EXTENDED EDV-Nr. A-424400
Ein-/Ausgabekarte

PASSENDES ZUBEHÖR

PDB37F33PB40 EDV-Nr. A-497600

Steckerverlegungs-Set (ca. 33 cm) zur Signalverlegung von CN2 (40poliger Pfostenstecker) auf eine 37polige D-Sub-Buchse mit Slotblech



DS37R500DS37 EDV-Nr. A-202800

Verbindungsleitung (ca. 5 m) mit Abschirmung zum Anschluss von KMDB-37 an eine 37polige D-Sub-Buchse



DS37R200DS37 EDV-Nr. A-202400

Verbindungsleitung (ca. 2 m) mit Abschirmung zum Anschluss von KMDB-37 an eine 37polige D-Sub-Buchse



DS37R100DS37 EDV-Nr. A-202200

Verbindungsleitung (ca. 1 m) mit Abschirmung zum Anschluss von KMDB-37 an eine 37polige D-Sub-Buchse



KMDB-37

EDV-Nr. A-2046

Klemm-Modul mit 37poliger Schraubklemmleiste zum Anschluss an eine 37polige D-Sub-Buchse



Detaillierte Angaben über das hier gelistete sowie über weiteres Zubehör sind den entsprechenden Datenblättern zu entnehmen