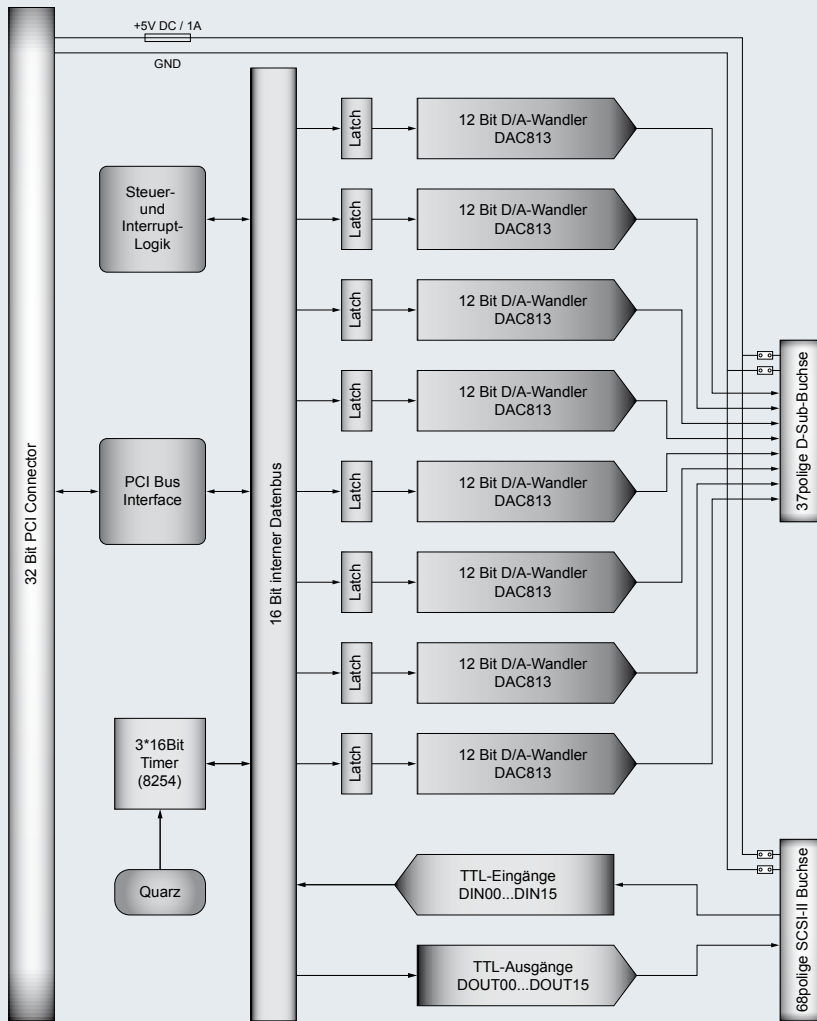


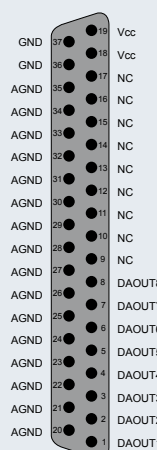
BLOCKSCHALTBIKD



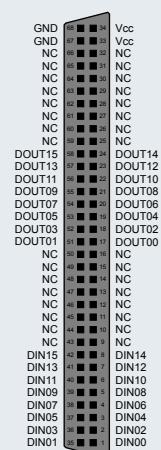
STECKERBELEGUNG

An der 37poligen D-Sub-Buchse CN1, die am Slotblech der Platine montiert ist, liegen die analogen Ausgange an. Der 68poligen SCSI-II Buchse CN2 sind die digitalen Ein- und Ausgange zugefuhrt. CN2 ist auf der Platine platziert und nur im PC bzw. Rechner durch Offnen des Gehauses zuganglich. Einen optimalen Anschluss der Peripherie mit Zulentlastung ermoglicht ein Steckerverlegungs-Set (siehe „Passendes Zubehor“) das als Option erhaltlich ist.

D-Sub-Buchse CN1



SCSI-II Buchse CN2



PROGRAMMIERUNG

Treiber fur DOS und Windows 95/98/NT/2000/XP/Server2003/Vista® sowie **Windows 7® (32 Bit, 64 Bit)** sind, wie der I/O-Support fur LabVIEW® und die Beispielprogramme in Turbo-C®, Turbo-Pascal®, Borland C++, Delphi, C++ Builder, Microsoft Visual Basic, VB.NET, C++ und C#.NET, auf CD beiliegend

LIEFERUMFANG

Interfacekarte IODA-PCI12K8 EXTENDED
Deutsche Beschreibung
Treiber und Beispielprogramme

BESTELLINFORMATION

IODA-PCI12K8 EXTENDED EDV-Nr. A-414800
Multifunktionskarte

PASSENDES ZUBEHOR

PDB68F33DS68 EDV-Nr. A-498600
Steckerverlegungs-Set (ca. 33 cm)
geeignet zur Signalverlegung von
CN2 auf eine 68polige SCSI-II Buchse
mit Slotblech

DS37R200DS37 EDV-Nr. A-202400
Verbindungsleitung (ca. 2 m) mit
Abschirmung zum Anschluss von
KMDB-37 an eine 37polige D-Sub-
Buchse

DS68R200DS68 EDV-Nr. A-492400
Verbindungsleitung (ca. 2 m) mit
spezieller Verdrehung und Abschirm-
ung zum Anschluss von KMDB-68
oder beliebiger KM-Module an eine
68polige SCSI-II Buchse

KMDB-37 EDV-Nr. A-2046
Klemm-Modul mit 37poliger
Schraubklemmleiste zum Anschluss
an eine 37polige D-Sub-Buchse

KMDB-68 EDV-Nr. A-494800
Klemm-Modul mit 68poliger
Schraubklemmleiste zum Anschluss
an eine 68polige SCSI-II Buchse

KM-OPTOIO-16 EDV-Nr. A-482400
Optokoppler-Modul mit 16 isolierten
Ein- und Ausgangen (galvanische
Trennung fur 16 TTL Ein- und 16
TTL Ausgange)

KM-PREL-16 EDV-Nr. A-485400
Relais-Modul mit 16 isolierten Aus-
gangen fur Schaltstrome bis 2 A
(galvanische Trennung fur die TTL
Ausgange, Kaskadierung der Module
moglich)

KM-REL-8 EDV-Nr. A-486200
Relais-Modul mit acht isolierten
Ausgangen fur Schaltstrome bis 5 A
(galvanische Trennung fur acht TTL
Ausgange, Kaskadierung der Module
moglich)

KM-VB-5 EDV-Nr. A-488200
Verbindungs-Modul zum Kaska-
dieren von max. vier KM-Modulen
bzw. zum Anschluss von max. vier
verschiedenen KM-Modulen an eine
68polige SCSI-II Buchse

Detaillierte Angaben uber das hier gelistete
sowie uber weiteres Zubehor sind den ent-
sprechenden Datenblattern zu entnehmen